



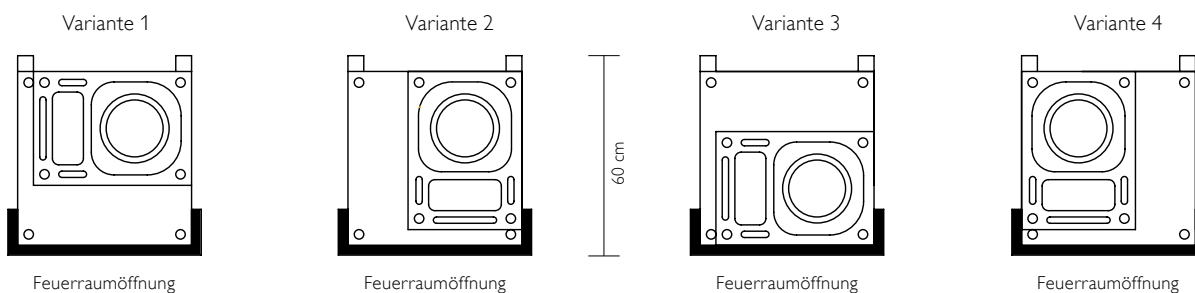
BESTELLUNG

KINGFIRE GRANDE SC + ABSOLUT 18 TL Montage

Bauvorhaben/Lieferanschrift:	Baustoff-Fachhandel:	Bauunternehmung:
Grundrisse & Schnitt beigefügt: <input type="checkbox"/> Ja <input type="checkbox"/> Nein	Kranfahrzeug - KINGFIRE vom LKW abladen LKW-Zug möglich: <input type="checkbox"/> Ja <input type="checkbox"/> Nein	Tel.-Avis: <input type="checkbox"/> Ja <input type="checkbox"/> Nein Ansprechpartner: Telefon:
Konditionen / Hinweise:	Voraussichtliche Montage Ofeneinsatz (KW/Jahr):	Bearbeitet von: Telefon:
Anlieferung wann:	Vorbereitung für LEDA LUC Druckwächter <u>Einbauset mittel.</u> <u>Vorrüstset mittel.</u> LEDA LUC Druckwächter: <u>Massivbau</u> <u>Leichtbau</u> <u>INflame! Abbrandsteuerung</u> (Optional, wird bei der Ofenmontage mit eingebaut)	Höhe ABS 18 ohne KF (mind. 4m): _____ m Bewehrungsset: 4 x 4 m 4 x 6 m Versetzschlaufen: <input type="checkbox"/> Ja <input type="checkbox"/> Nein Schorsteinhalter Standard: <input type="checkbox"/> Ja <input type="checkbox"/> Nein Schorsteinhalter verstärkt: <input type="checkbox"/> Ja <input type="checkbox"/> Nein Thermo-Trennstein: <input type="checkbox"/> Ja <input type="checkbox"/> Nein Abdeckplatte ZPL ES Überstand: 8,5 cm 11,5 cm 15 cm 19 cm Putztür oben: <input type="checkbox"/> Ja <input type="checkbox"/> Nein Revisions TL oben: <input type="checkbox"/> Ja <input type="checkbox"/> Nein Ausführung: Chrom mattiert Weiß
Design Ofeneinsatz GRANDE SC mit Stahlverkleidung und als Rohbauvariante (ohne eingebauter Brennkammer) Spachtel-/Putzrahmen: 8 mm / 18 mm	Betonmodul inkl. Aufstellfüße: 286 cm 296 cm Sockelerhöhung werks. 14 cm 7 cm Sockelerhöhung bauseits _____ cm	Stülpkopf/Zinkverkleidung: <input type="checkbox"/> Ja <input type="checkbox"/> Nein Typ:

10 Arbeitstage Lieferzeit nach Unterschrift auf Seite 2 (Technische Voraussetzungen).

Lage Schornstein (36/50 cm) auf KINGFIRE (55/60 cm) / Anschlussausrichtung auswählen:



Lage KINGFIRE/Schornstein abgestimmt auf bauseitige Situation entsprechend der technischen Voraussetzungen (ab Seite 2) festlegen:

Wandstärke bis max. 20 cm (brennbar / nicht brennbar)
Ausführung: KINGFIRE-Modul mit integrierter Rückwanddämmung

Wandstärke > 20 cm bis max. 50 cm (brennbar / nicht brennbar)
Ausführung: KINGFIRE-Modul belüftet mit aktiver Hinterlüftung, statt integrierter Rückwanddämmung

Lage in Wand, in Wandnische oder in Wanddeck
Ausführung: KINGFIRE-Modul mit Stege, ohne Stege oder mit einem Steg sowie Seitenwanddämmset

Seitenwanddämmset: _____	Steg bleibt: HR (hinten rechts) HL (hinten links)
Stk. _____	Auswahl drückt aus, wo sich hinten der Steg befindet, wenn man vor der Feuerraumöffnung steht.

Technische Vorgaben entsprechend verlinkter Infoblätter sind zwingend einzuhalten.



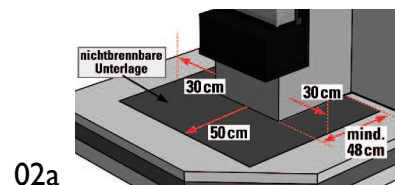
Technische Voraussetzung für KINGFIRE GRANDE SC

01. Der KINGFIRE GRANDE SC (Abmessung B=55 cm / T=60 cm) wird wie folgt angeordnet:

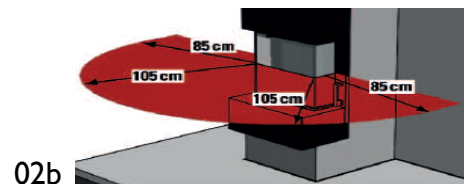
- A) Einbau vor brennbaren bzw. massiven Wänden bis max. 20 cm Wandaufbau Einbaubeispiel A
- B) Einbau vor brennbaren bzw. massiven Wänden bis max. 50 cm Wandaufbau Einbaubeispiel B
- C) Einbau in brennbaren bzw. massiven Wänden bis max. 25 cm Wandaufbau Einbaubeispiel C
- D) ECKeinbau vor brennbaren bzw. massiven Wänden bis max. 50 cm Wandaufbau Einbaubeispiel D
- E) Nischeneinbau bis max. 25 cm Einbautiefe des Betonkörpers in brennbaren bzw. massiven Wänden bis max. 20 cm Wandaufbau Einbaubeispiel E
- F) ECKeinbau (links od. rechts) bis max. 25 cm Einbautiefe des Betonkörpers in brennbaren bzw. massiven Wänden bis max. 20 cm Wandaufbau Einbaubeispiel F
- G) Einbau vor brennbaren bzw. massiven Wänden bis max. 50 cm Wandaufbau und angrenzender Zwischenwand Einbaubeispiel G
- H) Einbau als Raumteiler vor brennbaren bzw. massiven Wänden bis max. 50 cm Wandaufbau Einbaubeispiel H
- I) Einbau als Raumteiler mit rückseitigem Holzlagerfach vor brennbaren bzw. massiven Wänden bis max. 50 cm Wandaufbau Einbaubeispiel I
- J) Freistehend im Raum vor brennbarer bzw. massiver Wand bis max. 50 cm Wandaufbau Einbaubeispiel J
- K) Keines der angeführten Einbaubeispiele stimmt mit der bauseitigen Situation überein. Grundrisse und Schnitt werden mit dem ausgefüllten Bestellformular an die Schiedel Technik zur technischen Überprüfung übermittelt.

Ausgewähltes Einbaubeispiel muss als separate Seite der Bestellung als Anlage beigefügt werden.

02a. Eine nicht brennbare Unterlage mit 0,50 m vor und 0,30 m seitlich vom KINGFIRE GRANDE SC ist bauseits zu errichten.



02b. Vom KINGFIRE GRANDE SC besteht nach vorne (Feuerraumöffnung) ein Mindestabstand von 1,05 m sowie seitlich ein Mindestabstand von 0,85 m zu brennbaren Bauteilen und brennbaren Bauteilen und brennbaren Einrichtungsgegenständen (z.B. Möbel).



03. Der KINGFIRE GRANDE SC Ofeneinsatz wird erst nach Abschluss der Ausbaurbeiten montiert (KINGFIRE GRANDE SC Rohbaukörper ist fertig verkleidet (inkl. Farbe)). Die Montage des Ofeneinsatzes erfolgt durch Schiedel.

Vor Montageterminierung ist die Zusendung der Unterlagen laut „Checkliste für Einbau Brennkammer“ zwingend erforderlich!

Die Ausführung, entsprechend der oben ausgewählten technischen Voraussetzungen sowie die entsprechende Abstimmung mit dem Bauherren wird bestätigt:

Datum:

Firma:

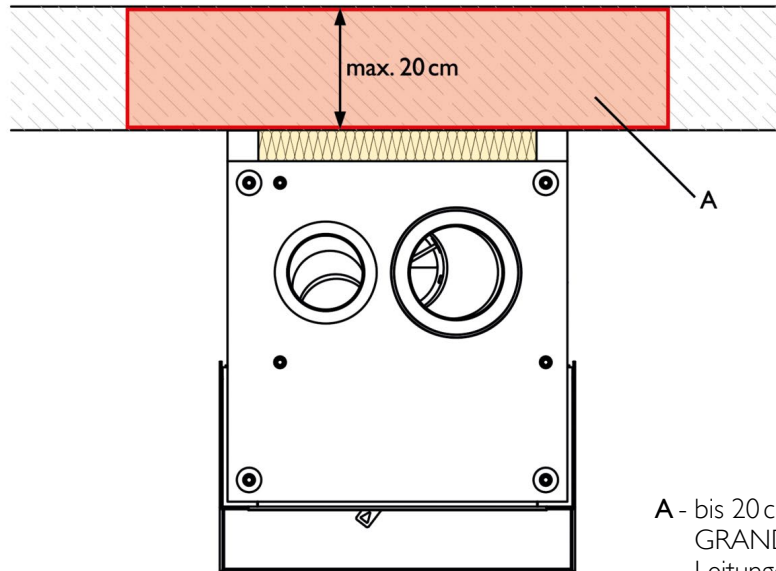
Unterschrift:

Name:

Verweis auf schriftliche Bestellung (E-Mail):

Einbaubeispiel A)

Einbau vor brennbaren bzw. massiven Wänden bis max. 20cm Wandaufbau



A - bis 20 cm um den KINGFIRE GRANDE SC keine brennbaren Leitungen (z.B. Elektro-, Wasser- od. sonst. Medienleitungen) verbauen

Platz für Ihre Bemerkungen:

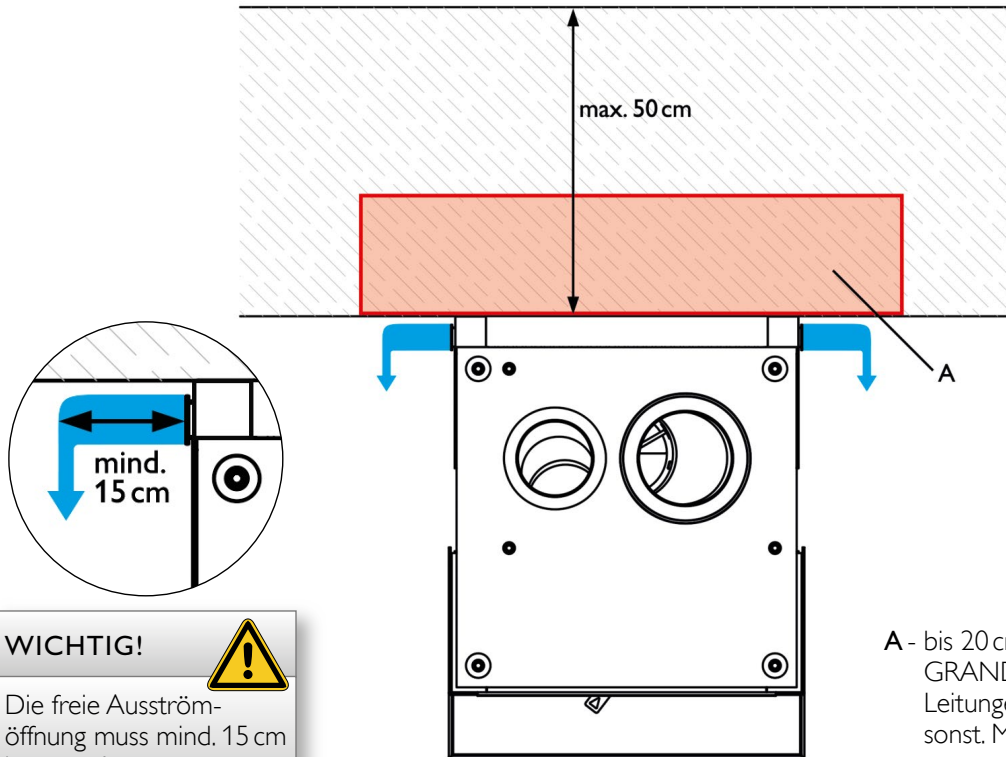
Zur Übersicht

Einbaubeispiel B)

Einbau vor brennbaren bzw. massiven Wänden bis max. 50 cm Wandaufbau



ACHTUNG! Ausführung nur mit „KINGFIRE GRANDE SC mit aktiver Hinterlüftung“ möglich!



WICHTIG!



Die freie Ausströmöffnung muss mind. 15 cm betragen!

A - bis 20 cm um den KINGFIRE GRANDE SC keine brennbaren Leitungen (z.B. Elektro-, Wasser- od. sonst. Medienleitungen) verbauen

Platz für Ihre Bemerkungen:

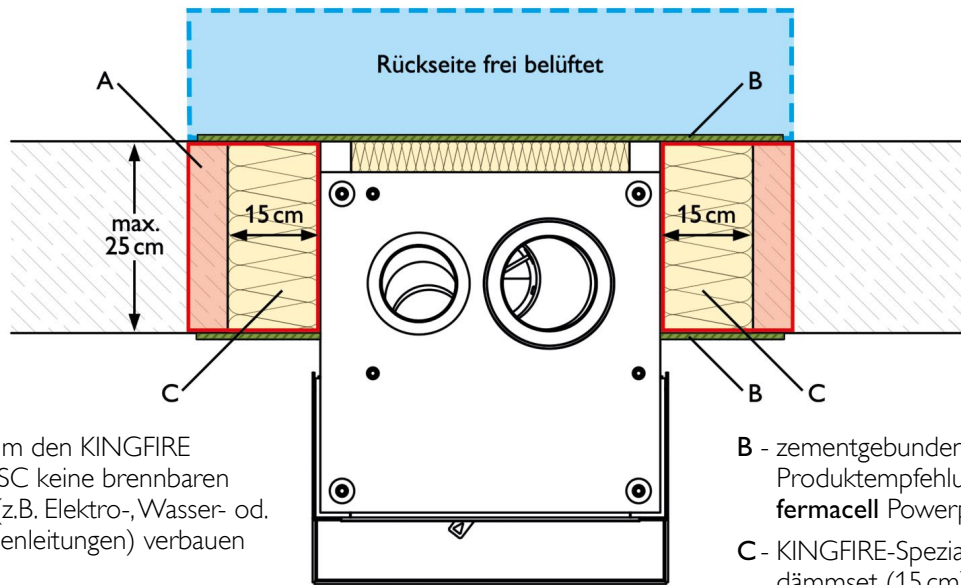
Zur Übersicht

Einbaubeispiel C)

Einbau in brennbaren bzw. massiven Wänden bis max. 25 cm Wandaufbau



ACHTUNG! Bei Wandaufbau >25 cm kann der Montagerahmen nicht mehr justiert werden!



A - bis 20 cm um den KINGFIRE GRANDE SC keine brennbaren Leitungen (z.B. Elektro-, Wasser- od. sonst. Medienleitungen) verbauen

B - zementgebundene Leichtbauplatte
Produkttempfehlung:
fermacell Powerpanel H₂O
C - KINGFIRE-Spezial-Seitenwanddämmset (15 cm)

Seitenwanddämmset:
Stk. _____

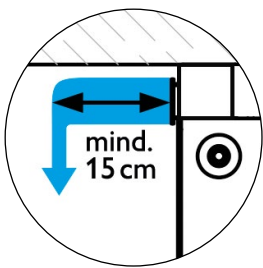
Platz für Ihre Bemerkungen:


Zur Übersicht

Einbaubeispiel D)

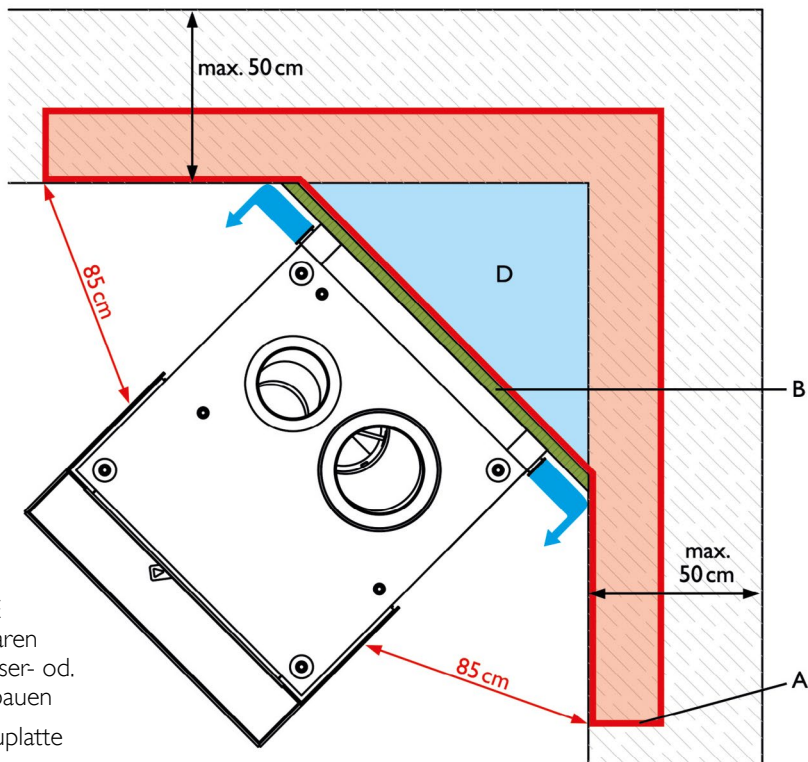
45° Eckenbau vor brennbaren bzw. massiven Wänden bis max. 50 cm Wandaufbau

 **ACHTUNG!** Ausführung nur mit „KINGFIRE GRANDE SC mit aktiver Hinterlüftung“ möglich!



WICHTIG! 
Die freie Ausströmöffnung muss mind. 15 cm betragen!

- A - bis 20cm um den KINGFIRE GRANDE SC keine brennbaren Leitungen (z.B. Elektro-, Wasser- od. sonst. Medienleitungen) verbauen
- B - zementgebundene Leichtbauplatte
Produktempfehlung:
fermacell Powerpanel H₂O
Metallständerprofile verwenden
- D - bauseitiger Hohlraum - nicht ausdämmen!



Platz für Ihre Bemerkungen:

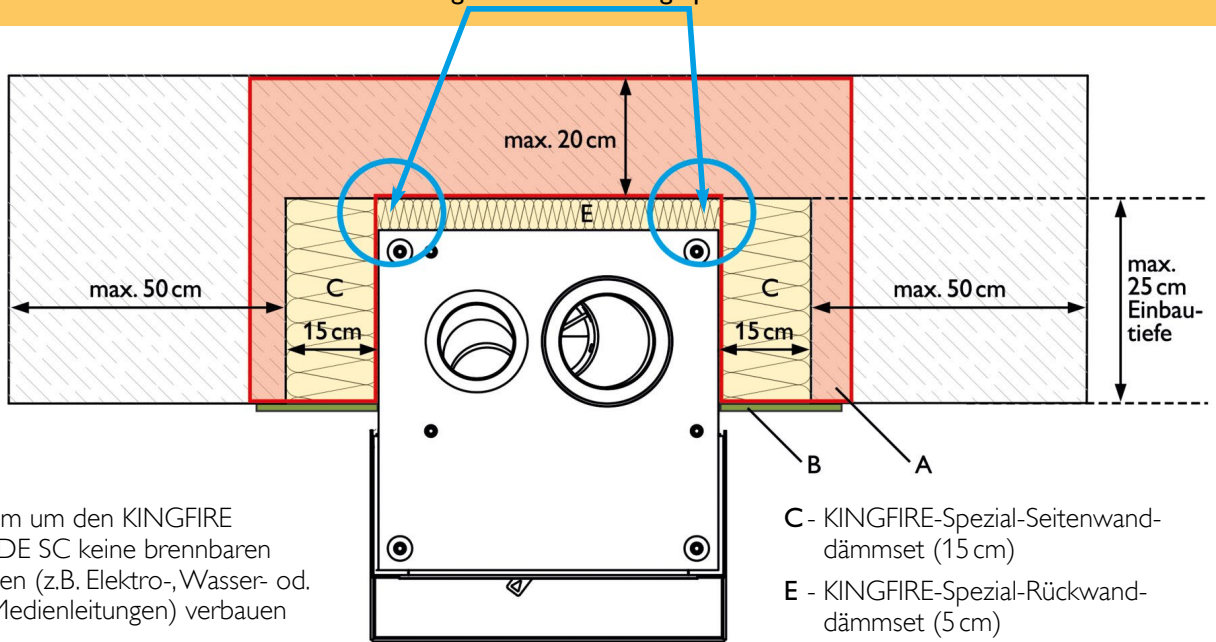
Zur Übersicht

Einbaubeispiel E)

Nischeneinbau bis max. 25 cm Einbautiefe des Betonkörpers in brennbaren bzw. massiven Wänden bis max. 20 cm Wandaufbau



ACHTUNG! Bei Einbautiefe >25 cm kann der Montagerahmen nicht mehr justiert werden!
WICHTIG! Bei Nischeneinbau Ausführung ohne hintere Stege planen und bestellen!



A - bis 20 cm um den KINGFIRE GRANDE SC keine brennbaren Leitungen (z.B. Elektro-, Wasser- od. sonst. Medienleitungen) verbauen

B - zementgebundene Leichtbauplatte
 Produktempfehlung:
fermacell Powerpanel H₂O
 Metallständerprofile verwenden

C - KINGFIRE-Spezial-Seitenwanddämmset (15 cm)
E - KINGFIRE-Spezial-Rückwanddämmset (5 cm)

Seitenwanddämmset:
 Stk. _____

Steg bleibt: HR (hinten rechts)
 HL (hinten links)

Auswahl drückt aus, wo sich hinten der Steg befindet, wenn man vor der Feuerraumöffnung steht.

Platz für Ihre Bemerkungen:

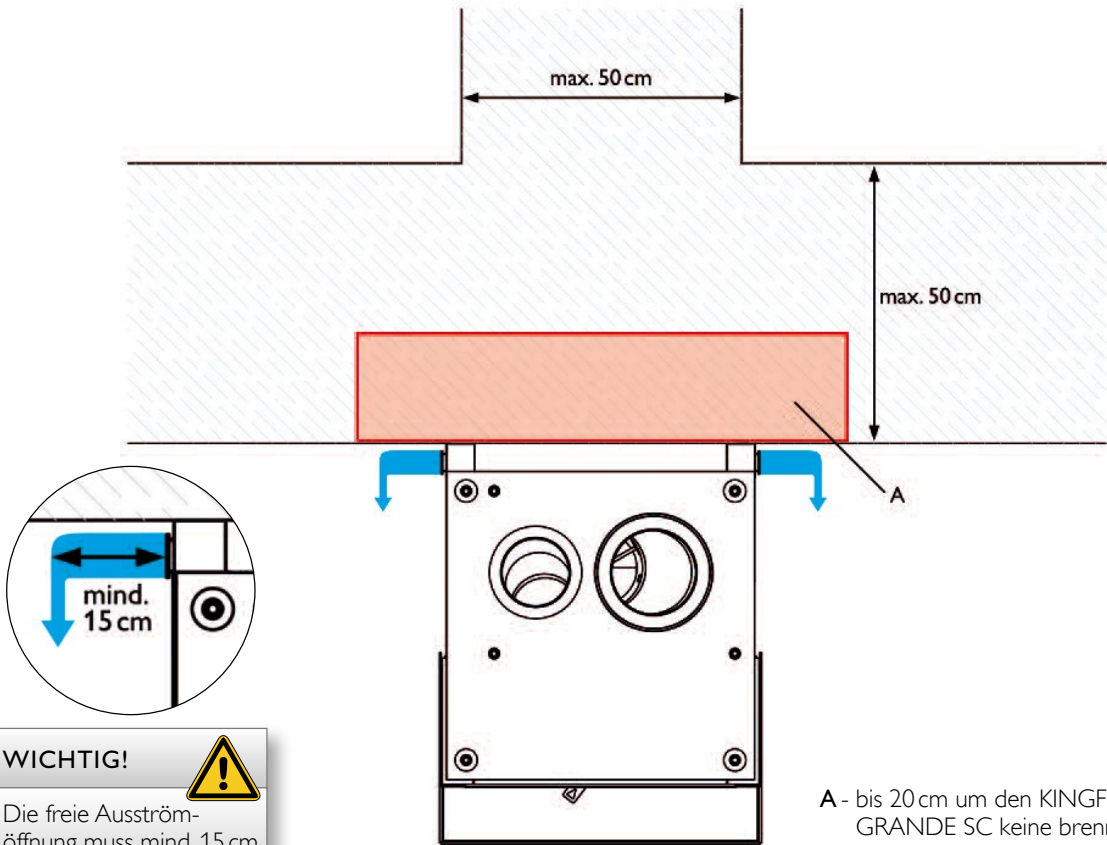
Zur Übersicht

Einbaubeispiel G)

Einbau vor brennbaren bzw. massiven Wänden bis max. 50 cm Wandaufbau und angrenzender Zwischenwand



ACHTUNG! Ausführung nur mit „KINGFIRE GRANDE SC mit aktiver Hinterlüftung“ möglich!



A - bis 20 cm um den KINGFIRE GRANDE SC keine brennbaren Leitungen (z.B. Elektro-, Wasser- od. sonst. Medienleitungen) verbauen

WICHTIG!



Die freie Ausströmöffnung muss mind. 15 cm betragen!

Platz für Ihre Bemerkungen:

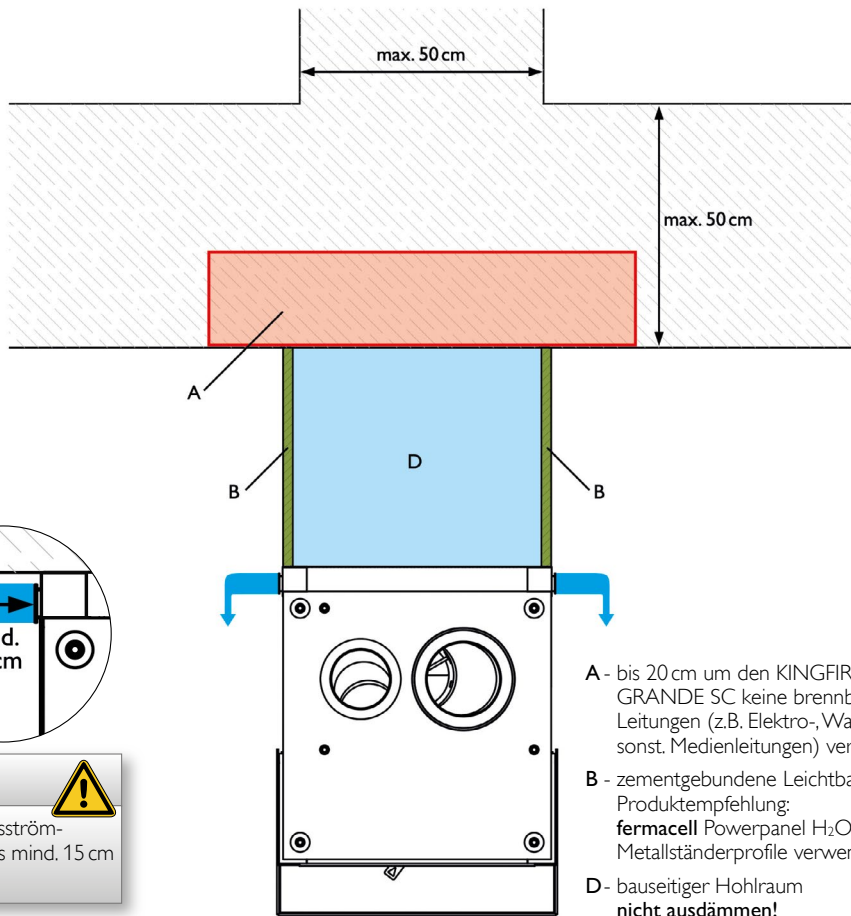
Zur Übersicht

Einbaubeispiel H)

Einbau als Raumteiler vor brennbaren bzw. massiven Wänden bis max. 50 cm Wandaufbau



ACHTUNG! Ausführung nur mit „KINGFIRE GRANDE SC mit aktiver Hinterlüftung“ möglich!



WICHTIG!



Die freie Ausströmöffnung muss mind. 15 cm betragen!

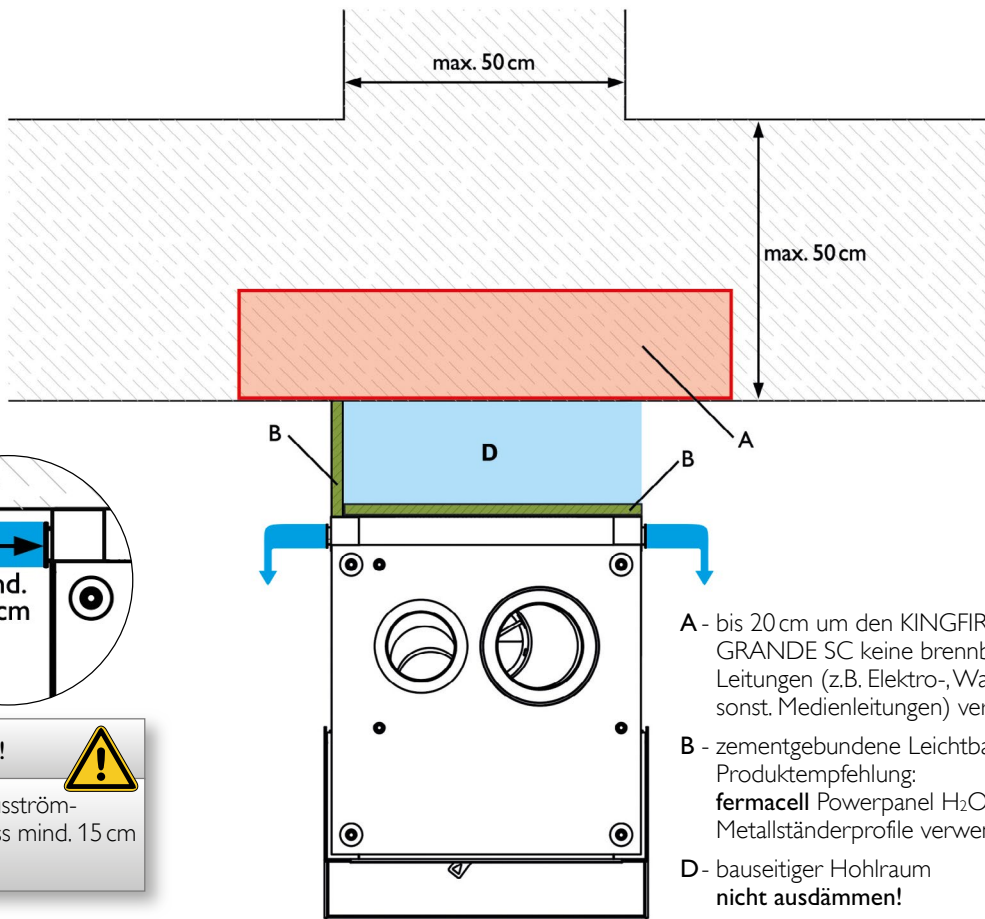
Platz für Ihre Bemerkungen:


Zur Übersicht

Einbaubeispiel I)

Einbau als Raumteiler mit rückseitigem Holzlagerfach vor brennbaren bzw. massiven Wänden bis max. 50 cm Wandaufbau

 **ACHTUNG!** Ausführung nur mit „KINGFIRE GRANDE SC mit aktiver Hinterlüftung“ möglich!



WICHTIG! 

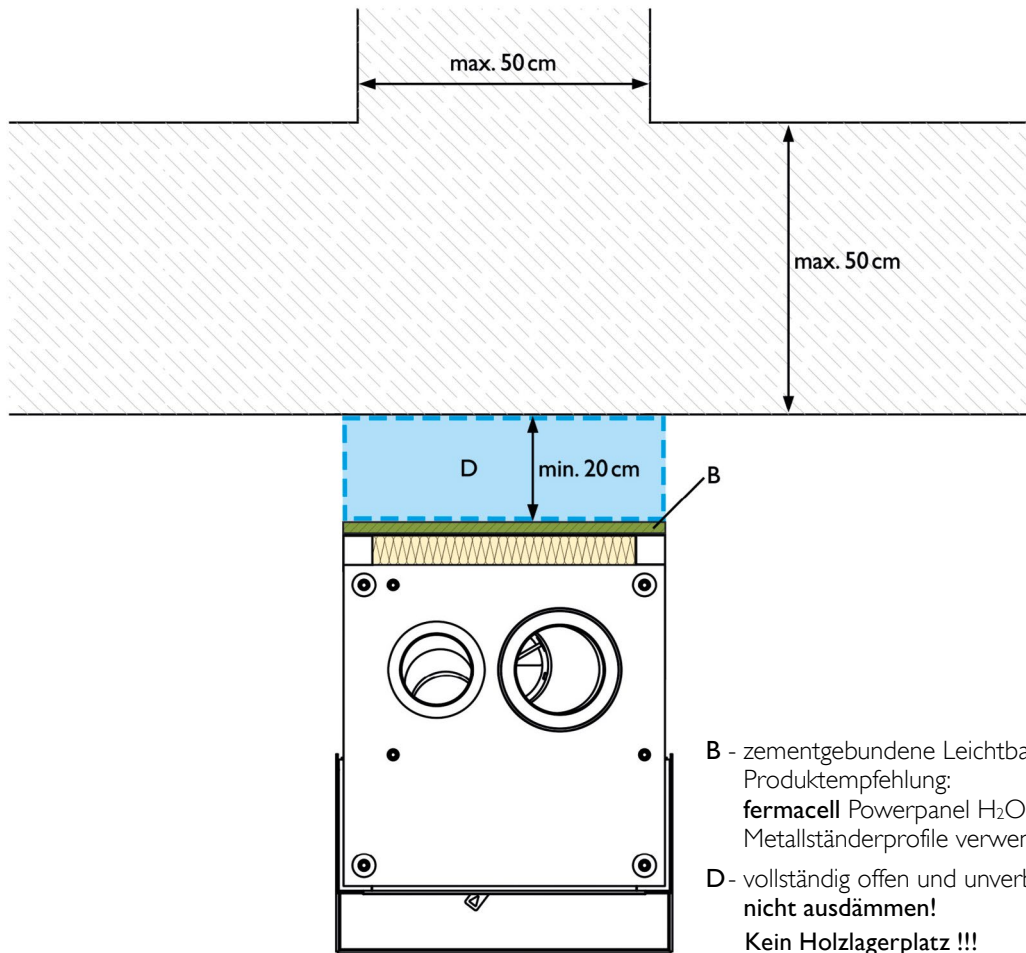
Die freie Ausströmöffnung muss mind. 15 cm betragen!

Platz für Ihre Bemerkungen:

Zur Übersicht

Einbaubeispiel J)

Freistehend im Raum vor brennbarer bzw. massiver Wand bis max. 50 cm Wandaufbau



Platz für Ihre Bemerkungen:

Zur Übersicht

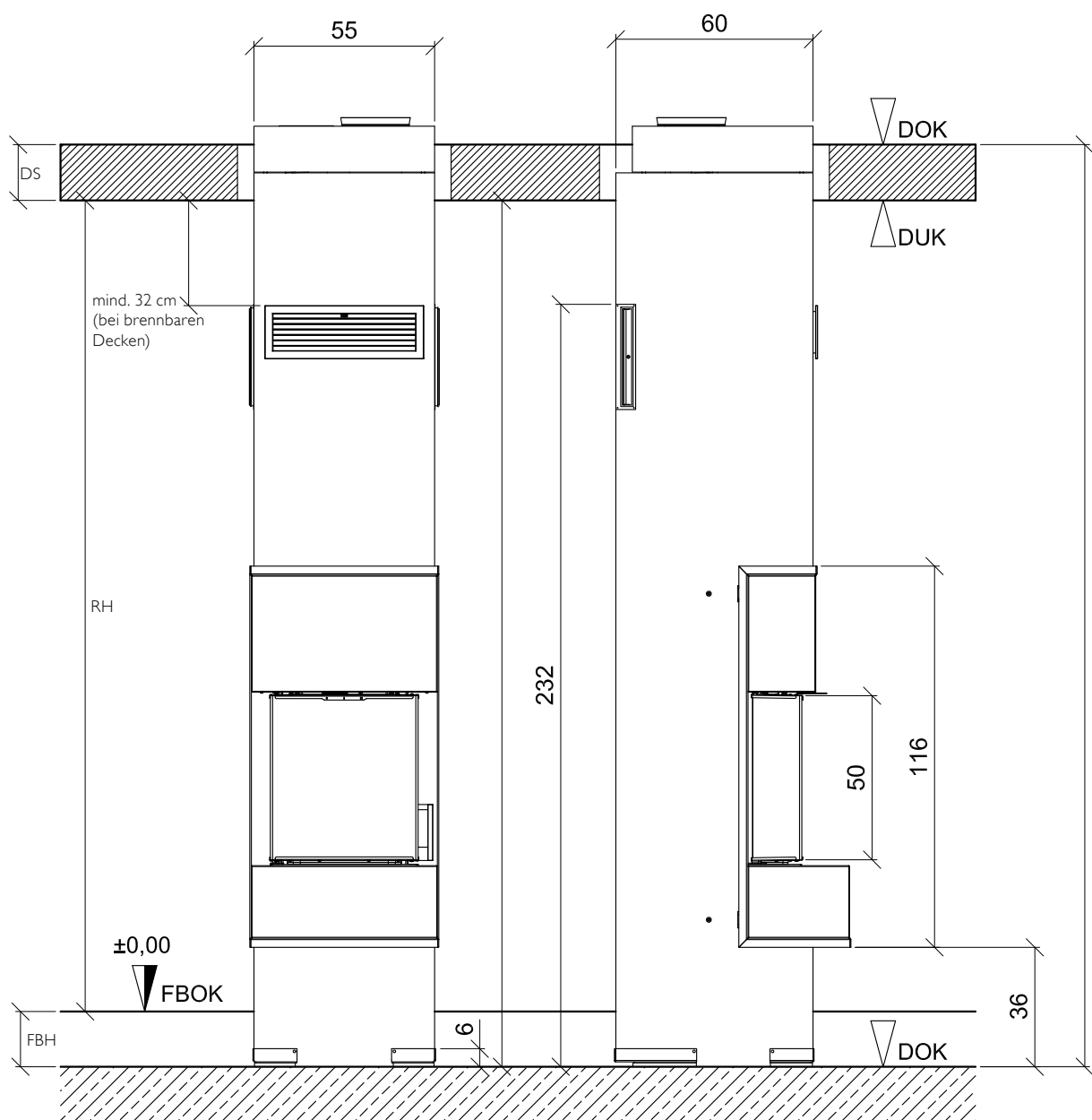
Infoblatt zu:

Höhenmaße KINGFIRE GRANDE SC - Sockel werkseit. od. bauseit. nicht vorgesehen

Fußbodenhöhe (FBH) + Raumhöhe (RH) + Deckenstärke (DS) (= untere Deckenoberkante (DOK) bis obere Deckenoberkante (DOK)) muss größer 286 cm (300 cm mit Sockel) oder größer 296 cm (310 cm mit Sockel) betragen.

Die biegesteife Verbindung zwischen KINGFIRE Element und PARAT Element sollte bei oberer DOK anschraubbar sein.

Bis Fußbodenhöhe (FBH) 15 cm ist kein Sockel notwendig.



INFO: Darstellung mit optionaler Ausführung aktive Hinterlüftung.

Zurück zum Bestellformular - Seite 1

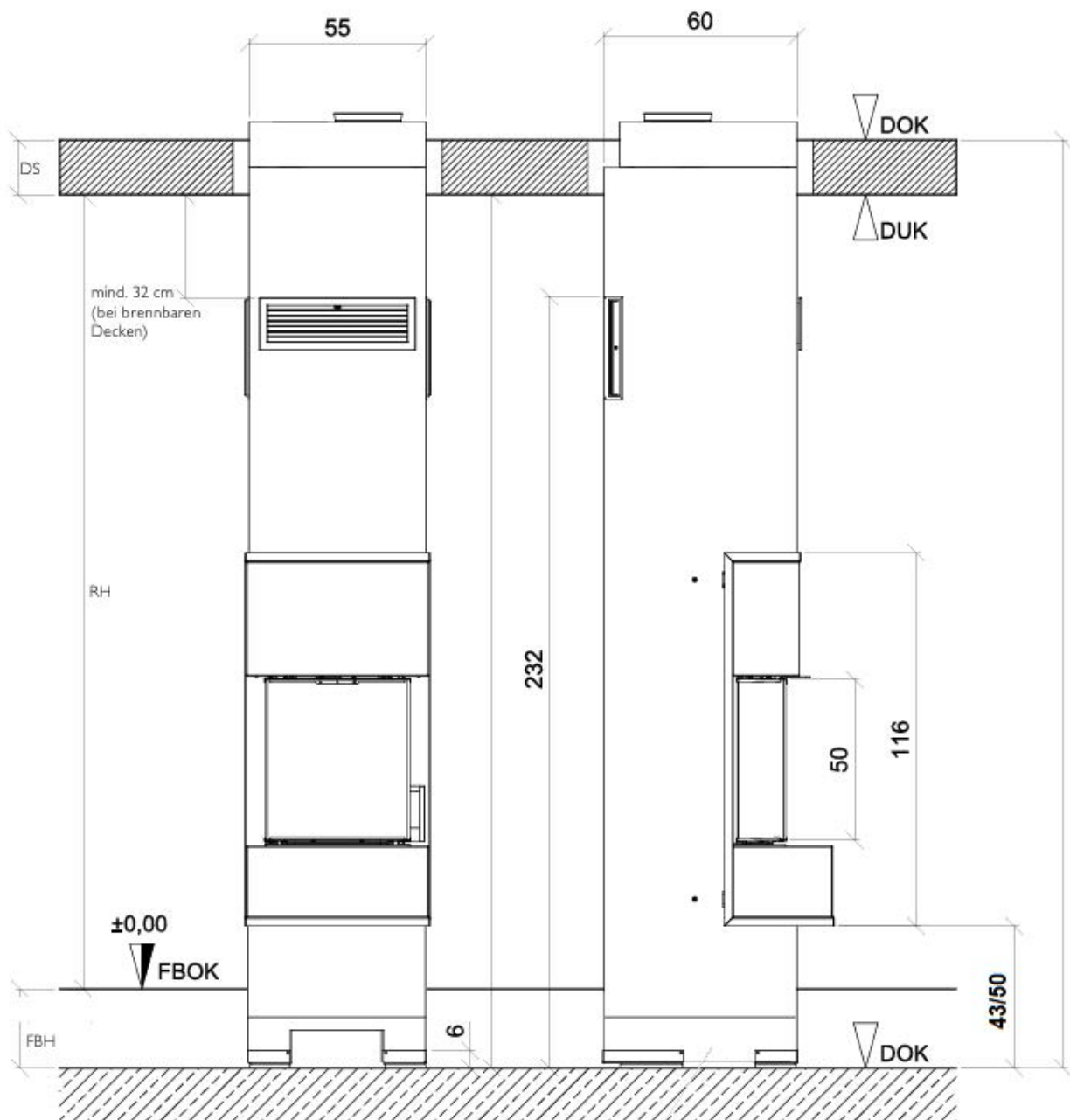
Infoblatt zu:

Höhenmaße KINGFIRE mit Sockelerhöhung werkseitig 7 cm / 14 cm

Fußbodenhöhe (FBH) + Raumhöhe (RH) + Deckenstärke (DS) (= untere Deckenoberkante (DOK) bis obere Deckenoberkante (DOK)) muss größer 286 cm (300 cm mit Sockel) oder größer 296 cm (310 cm mit Sockel) betragen.

Die biegesteife Verbindung zwischen KINGFIRE Element und PARAT Element sollte bei oberer DOK anschraubbar sein.

Ab Fußbodenhöhe (FBH) 15 cm ist ein werkseitiger Sockel von 7 cm / 14 cm notwendig.



Sockelerhöhung 7 cm / 14 cm

INFO: Darstellung mit optionaler Ausführung aktive Hinterlüftung.

Zurück zum Bestellformular - Seite 1

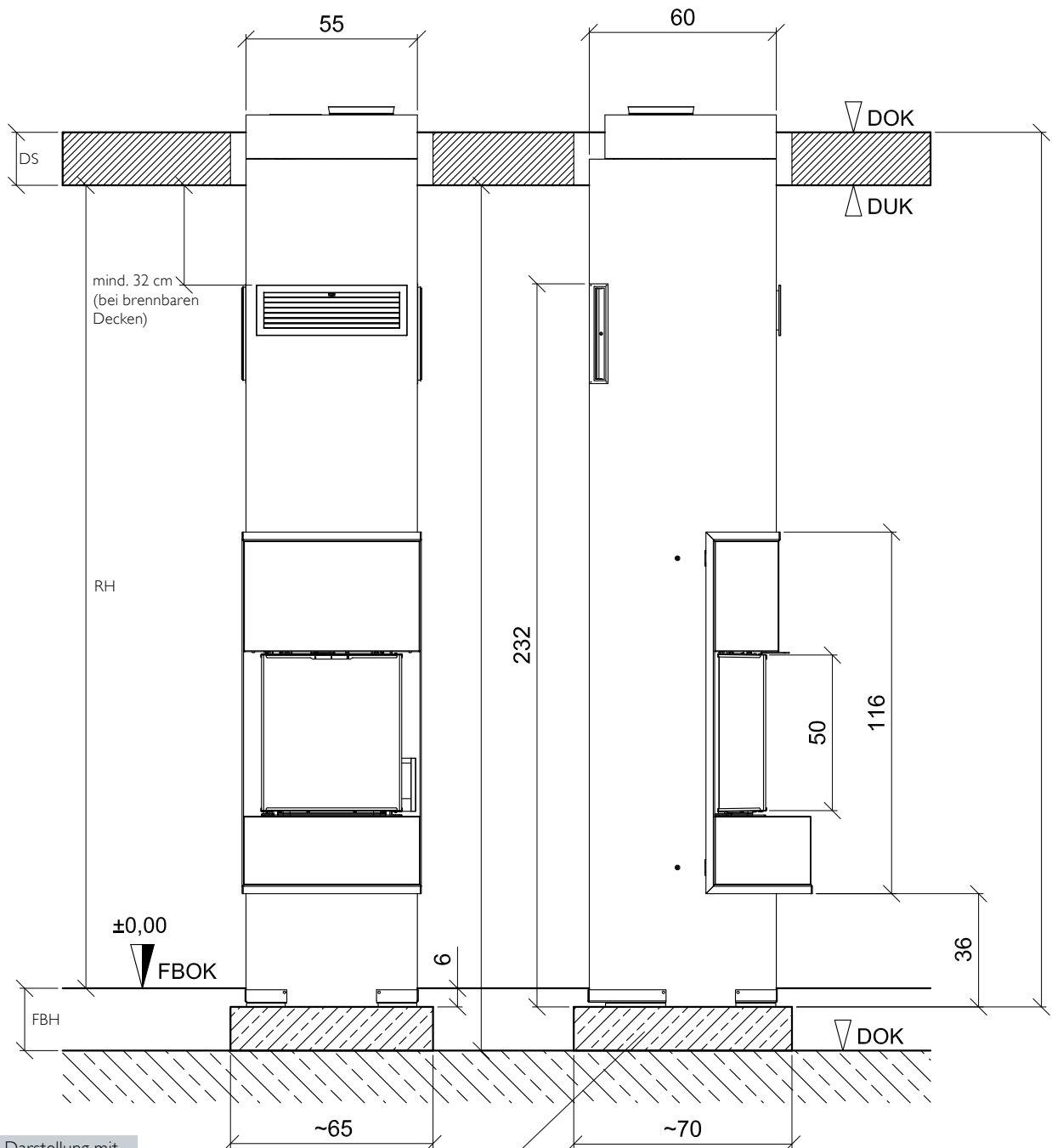
Infoblatt zu:

Höhenmaße KINGFIRE GRANDE SC mit Sockelerhöhung bauseits

Fußbodenhöhe (FBH) + Raumhöhe (RH) + Deckenstärke (DS) (= untere Deckenoberkante (DOK) bis obere Deckenoberkante (DOK)) muss größer 286 cm (300 cm mit Sockel) oder größer 296 cm (310 cm mit Sockel) betragen.

Die biegesteife Verbindung zwischen KINGFIRE Element und PARAT Element sollte bei oberer DOK anschraubbar sein.

Ab Fußbodenhöhe (FBH) 15 cm ist ein bauseitiger Sockel von Fußbodenoberkante (FBOK) minus 7 cm notwendig.



INFO: Darstellung mit optionaler Ausführung aktive Hinterlüftung.

Höhe bauseitiger Sockel, bis maximal 7cm unter FBOK

Infoblatt zu:

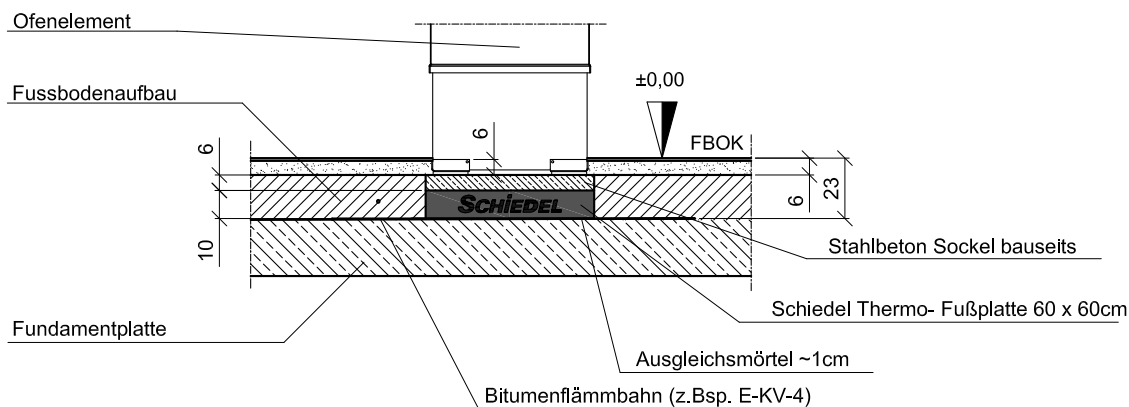
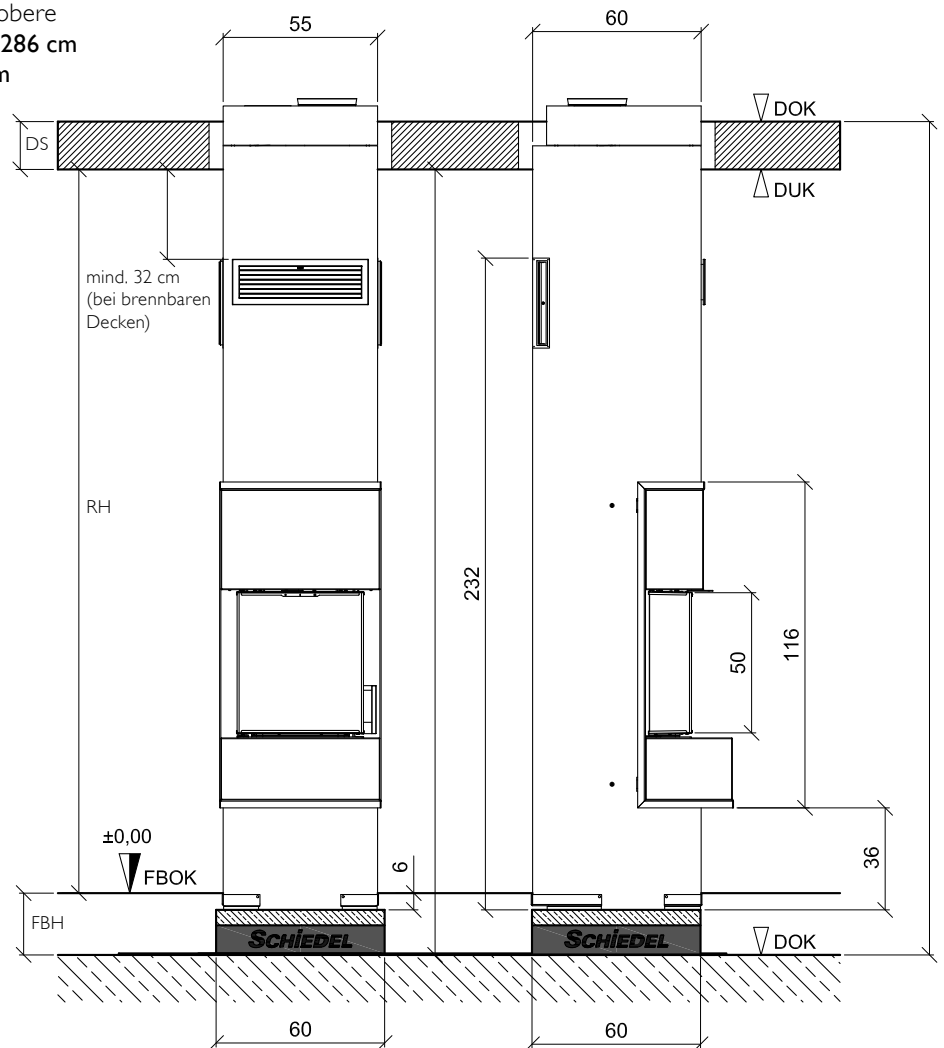
Höhenmaße KINGFIRE GRANDE SC mit Thermo-Fußplatte

Fußbodenhöhe (FBH) + Raumhöhe (RH) + Deckenstärke (DS)

(= untere Deckenoberkante (DOK) bis obere Deckenoberkante (DOK)) **muss größer 286 cm** (300 cm mit Sockel) **oder größer 296 cm** (310 cm mit Sockel) **betragen.**

Die biegesteife Verbindung zwischen KINGFIRE Element und PARAT Element sollte bei oberer DOK anschraubbar sein.

Ab Fußbodenhöhe (FBH) 23 cm kann eine Thermo-Fußplatte mit bauseitigem Aufbeton eingebaut werden.



INFO: Darstellung mit optionaler Ausführung aktive Hinterlüftung.

Zurück zum Bestellformular - Seite 1

Infoblatt zu:

Vorbereitung für LEDA LUC Druckwächter (exkl. LEDA LUC Druckwächter - muss bauseits beigestellt werden) - Einbauset mitgeliefert (nicht verbaut) zum Anschluss im KINGFIRE an Zuluft- und Abgasleitung

K. LEDA LUC Druckwächter Einbauset (Anschlusssteile Abgasanschluss/Schutzschlauch) - für bauseitig gekaufte LEDA LUC Druckwächter zum Einbau in bauseitige Wände (Massiv- od. Trockenbau)



Zubehör-Box: Art.-Nr.: 153144

Inhalt LEDA LUC Druckwächter Einbauset in bauseitiger Wand

- A - Metallschutzschlauch 2 m
- B - 2 Endkappen für Metallschutzschlauch
- C - Schutzschlauchführung
- D - Halteklammern für Metallschlauch
(Nur für Version KINGFIRE CLASSICO S)
- E - Verbindungselement Druckmessschlauch/
Abgasanschluss
- F - Kupferausgleichsringe
- G - Verbindungselement zum Temperaturfühler
- H - Kupferausgleichsringe
- I - Montageanleitung
- J - Metallbinder für Metallschutzschlauch
(Nur für Version KINGFIRE GRANDE S)

Art.Nr.: 153144

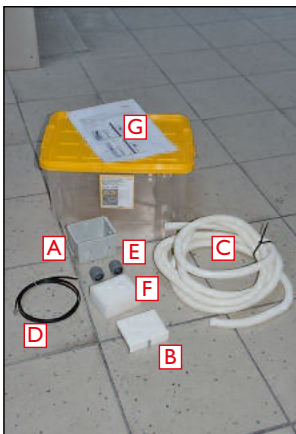
Infoblatt zu:

Vorbereitung für LEDA LUC Druckwächter (exkl. LEDA LUC Druckwächter - muss bauseits beigestellt werden) - präventives Vorrüstset mitgeliefert (nicht verbaut) zur Vorrüstung in angrenzender, bauseiter Wand

N. LEDA LUC präventives Vorrüstset für Schornsteine und KINGFIRE-Feuerstätten

Zur bauseitigen präventiven Vorsorge als Platzhalter für LEDA LUC Bedien- und Messeinheit sowie deren notwendigen Leitungswege zu Schornsteinen und bauseitiger Elektroverteilung zur einfachen und schnellen späteren Nachrüstung eines LEDA LUC Druckwächters

Präventives Vorrüstset: Art.-Nr.: 164365



Art.-Nr.: 164365

Inhalt LEDA LUC präventives Vorrüstset

- A - LEDA LUC Leerdose
- B - LEDA LUC Abdeckung mit perforiertem Eingriffsloch
- C - LEDA LUC Leerrohr (5,0m)
- D - LEDA LUC Datenbusleitung 1,5 m
- HINWEIS!**
Speziell für die bauseitige Verwendung von 5x1,5 mm² NYM-J Mantelleitung PVC grau und den LEDA LUC Verbindern
- E - Verschraubungen mit Sicherungsring (2 Stück)
- F - Schutzschwamm (optional bei Montage des LEDA LUC Leergehäuses in massive Wände)
- G - Montageanleitung

Infoblatt zu:

Druckwächter in seperater Massivbauwand

L. LEDA LUC Vorrüstung in KINGFIRE-Feuerstätten (CLASSICO, RONDO, LINEARE) mit eingebauter Brennkammer und LEDA LUC Druckwächter für massive bauseitige Wände

LEDA LUC Massivwand: Art.-Nr.: 146536



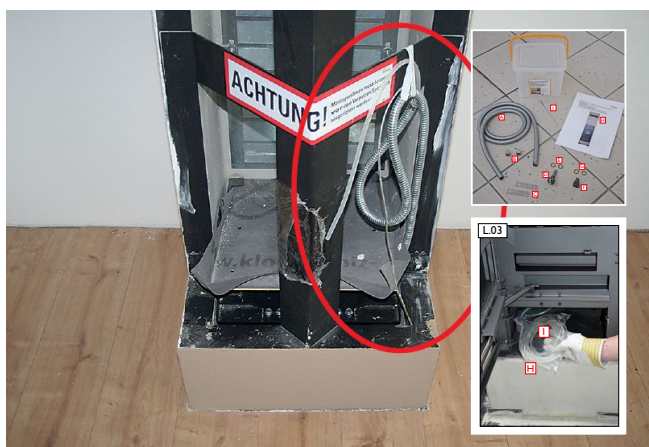
Inhalt LEDA LUC Paket für massive Wände

- A - LEDA LUC Datenbusleitung (15,0m)
- B - LEDA LUC Schalteinheit im Hutschienengehäuse und Elektroanschlusskleinteile
- C - LEDA LUC Bedienungs- und Messeinheit
- D - Displayeinheit mit Touchscreenoberfläche
- E - Schutzschwamm für LEDA LUC Bedien- und Messeinheit
- F - Leerrohr (ø20mm, Länge 4,5m)
- G - LEDA LUC Bedienungsanleitung

Bereits werkseitig eingebaut (siehe Bild L.03):

- H - Druckmessschlauch (5,0m)
- I - Temperaturfühler (5,0m)

Art.Nr.: 146536



Art.Nr.: 153144 verbaut in KINGFIRE Modul + H & I



Symbolische Beispielabbildung KINGFIRE GRANDE SC

Infoblatt zu:

Druckwächter in seperater Leichtbauwand

M. LEDA LUC Vorrüstung in KINGFIRE-Feuerstätten (CLASSICO, RONDO, LINEARE) mit eingebauter Brennkammer und LEDA LUC Druckwächter für bauseitige Leichtbauwände

LEDA LUC Hohlwand: Art.-Nr.: 156283



Inhalt LEDA LUC Paket für bauseitige Leichtbauwände

- A - LEDA LUC Datenbusleitung (25,0m)
- B - LEDA LUC Schalteinheit im Hutschienegehäuse und Elektroanschlusskleinteile
- C - LEDA LUC Bedienungs- und Messeinheit
- D - Displayeinheit mit Touchscreenoberfläche
- E - LEDA LUC Bedienungs-/Montageanleitung
- F - Kleinverteilerkasten für LEDA LUC Schalteinheit

Bereits werkseitig eingebaut (siehe Bild M.03):

- G - Druckmessschlauch (7,0m)
- H - Temperaturfühler (7,0m)

Art.Nr.: 156283



Art.Nr.: 153144 verbaut in KINGFIRE Modul + G & H



Symbolische Beispielabbildung KINGFIRE GRANDE SC

Infoblatt zu:

VORBEREITUNG ELEKTRO SC & LEDA

Bauseitige Vorrüstung für optionalen Betrieb einer INfflame! LR Abbrandsteuerung / Potentialausgleichsanschluss

EMPFEHLUNG!

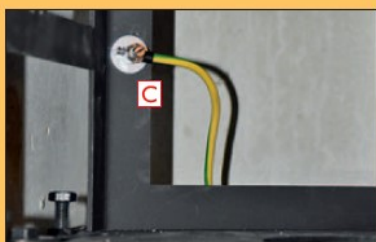
Bauseitige Vorrüstung von Stromanschluss 230 V (A) im KINGFIRE-Betonkörper!

Zum optionalen Betrieb einer INfflame! LR bzw. INfflame! GRANDE Abbrandsteuerung wird ein Stromanschluss 230 V benötigt.



Potentialausgleich

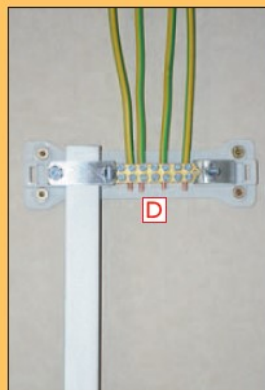
Die KINGFIRE-Brennkammer ist mit der bauseitigen Potentialausgleichsschiene zu verbinden.



Ausführung:
KINGFIRE CLASSICO S,
RONDO SC und LINEARE SC



Ausführung:
KINGFIRE GRANDE SC



Bauseitiger Potentialausgleichsanschluss (B) (zur Vermeidung von Überschlügen und interner Spannungsverschleppung) zur werkseitig in der KINGFIRE-Brennkammer verbauten Anschlussklemme (C). Die Potentialausgleichsanschlussleitung muss einen Mindestquerschnitt von 2,5 mm² CU (geschützt) oder 4 mm² (ungeschützt) haben und ist an der bauseitigen Potentialausgleichsschiene (D) anzuschließen.

Infoblatt zu:

Seitenwanddämmset

2x 600 x 980 x 150 mm

1x 600 x 930 x 150 mm

WICHTIG!



Das Spezial-KINGFIRE-Seitenwanddämmset kann wahlweise links oder rechts sowie beidseitig am KINGFIRE GRANDE SC, CLASSICO S, RONDO SC, LINEARE SC eingesetzt werden.

Eine Befestigung durch Aufkleben oder Annageln an den Seitenflächen der Feuerstätte ist nicht gestattet!

Zwischen der eingebauten Spezial-KINGFIRE-Seitenwanddämmung und der bauseitigen Wand/Feuerstättenseitenwand darf kein Luftspalt (Hohlraum) entstehen!



Lieferumfang:

- 2 x Spezial-Seitenwand-Nutdämmplatte, 60x98 cm mit 20 mm Nutausbildung, Materialstärke 150 mm
- 1 x Spezial-Seitenwand-Doppelfederdämmplatte, 60x93 cm mit je 20 mm Federausbildung, Materialstärke 150 mm

Infoblatt zu:

Werkseitige Schornsteinkopfverkleidung

Der Schornsteinkopf ist der Blickfang des Hauses. Abgestimmt durch Farbe und Oberfläche fügt er sich harmonisch in die gesamte Architektur ein. Eine saubere und witterungsbeständige Lösung in Qualität und Design, die auch noch Zeit und Geld spart.



Kaminkopf Classic (Stülpkopf)
Putzstruktur
Farbe: Weiß

Infoblatt zu:

Putztüre / Revisionstüre im OG/DG

Putztüre Blower-Door

passend für Ø 12-25 cm
AM 27/36 cm, I.W. 20/30,5 cm



Standard (Chrom mattiert)



Optional (Weiß)

Revisionstüre Blower-Door

für Thermo-Luftzug,
AM 15/34,5 cm, I.W. 10/27,5 cm



Standard (Chrom mattiert)



Optional (Weiß)

Infoblatt zu:

Das Schiedel Bewehrungs-Set

Erhöhte Standsicherheit bei großen Höhen über Dach

Durch die besondere Formgebung der Schiedel Mantelsteine lässt sich auf einfache Art und Weise eine statische Absicherung, bei großen Schornsteinhöhen über Dach, erstellen.

Dem Schiedel Bewehrungs-Set liegt eine geprüfte Typenstatik zu Grunde, die folgende Rahmenbedingungen voraussetzt:

- Die **höchste seitliche Abstützung des Schornsteins** muss im Bereich des Dachaustritts liegen, dies lässt sich schnell und kostengünstig mit dem Schiedel Schornsteinhalter erreichen.
- Die **Höhe der Schornsteinmündung** darf 20 m über Erdgleiche nicht überschreiten.
- Die **Schornsteinhöhe H_U** zwischen den letzten beiden seitlichen Abstützungen darf 1,5 m nicht unterschreiten.

Schiedel Bewehrungs-Set 4x4
 Länge 4x4 m = H_w max. 2,0 m
 über Dach freistehend möglich
 Art.-Nr. 108333

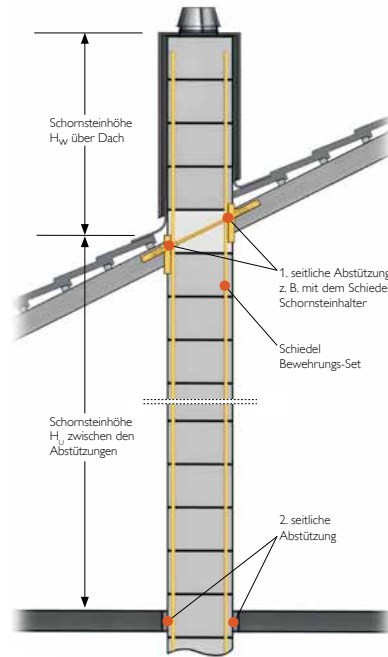
Schiedel Bewehrungs-Set 6x4
 Länge 4x6 m = H_w max. 3,0 m
 über Dach freistehend möglich
 Art.-Nr. 108334



* GRÜNDEIMER (gelber Deckel) / Inhalt: 17 kg Vergussmörtel (verarbeitungsgerecht verpackt in 4 Einheiten) inkl. Zubehör (4 Verschlussstopfen, Gewindestifte, 1 Versetzanleitung, 1 Füllkanne)

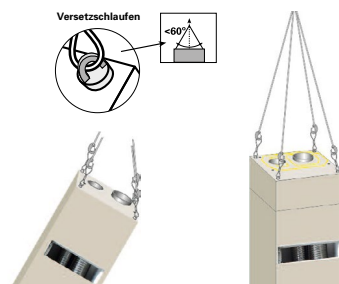
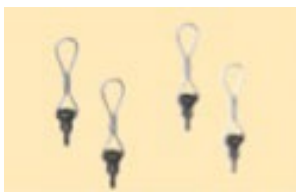
** ZUSATZEIMER (weißer Deckel) / Inhalt: 17 kg Vergussmörtel (verarbeitungsgerecht verpackt in 4 Einheiten)

Zur Ermittlung der Standsicherheit nach Windlastzonen beachten Sie bitte unser Statik-Tool im Servicebereich unter www.schiedel.de/statiktool



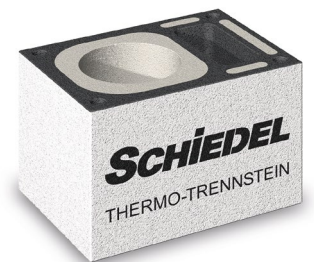
Versetzschlaufen

Versetzschlaufen Set: 4 St., SRd 12 kann für die Versetzung des KINGFIRE Elementes und der PARAT Elemente verwendet werden. (Betriebs- und Verwendungsanleitung für Lastaufnahmemittel, entsprechend Versetzanleitungen, beachten.)



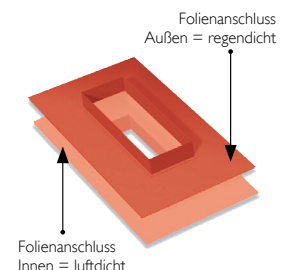
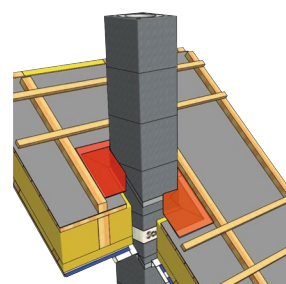
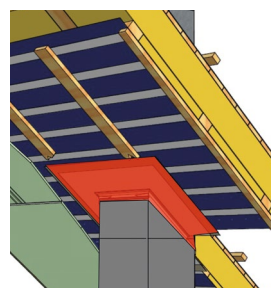
Thermo-Trennstein

Höhe 33 cm, für vertikale, thermische Trennung zur Versetzung in letzter Dämmebene.



Folienanschluss-Set

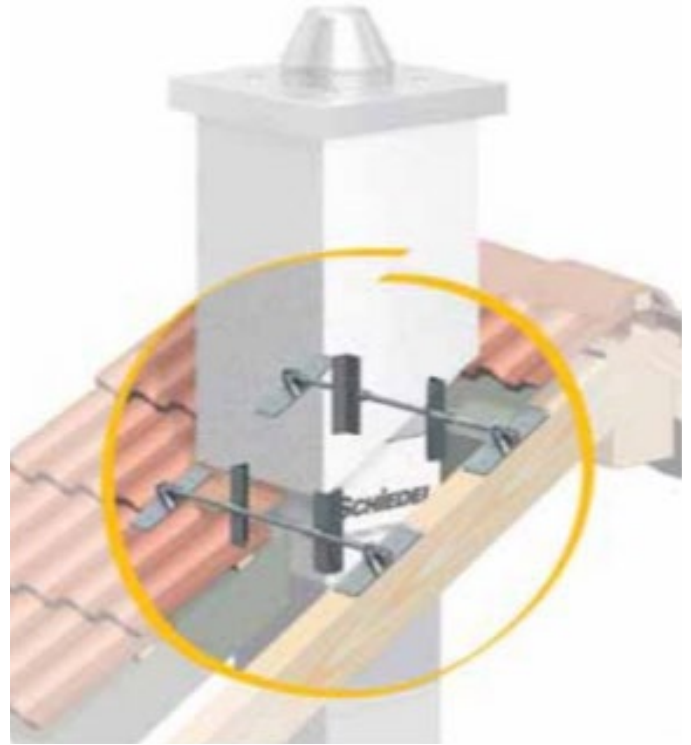
- Set besteht aus:
- Aussendichtset für die Unterdeckbahn
 - Innendichtset an die Luftsperr-/Dampfsperre



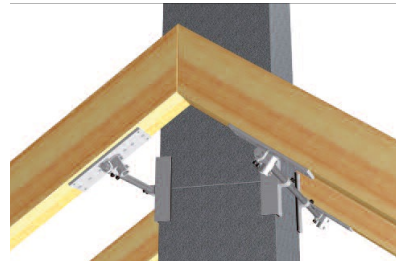
Infoblatt zu:

Schornsteinhalter für Dach- und Deckendurchführung

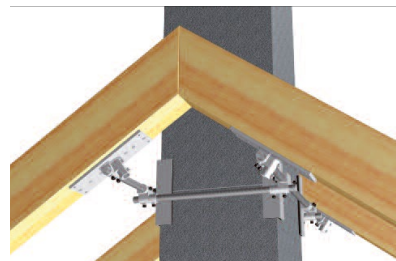
- **Einfache und schnelle Montage**
- Anpassung an jede Dachneigung und **universell** für jeden Schornsteintyp
- Befestigung **auf, zwischen und unter** den Sparren möglich. Max. Sparrenbreite 1 m
- Darstellung mit optionaler Ausführung Thermo-Trennstein. Dieser soll in letzter Dämmebene montiert sein.



Schornsteinhalter Standard



Schornsteinhalter verstärkt



Infoblatt zu:

Lage Schornstein (36/50 cm) auf KINGFIRE (55 x 60 cm)

Anschlussrichtungen Variante 1 - 4 (lt. Seite 1) möglich

