



**SCHIEDEL**

## Schiedel LB90

Leichtbauschacht  
Das Leichtgewicht unter den Kaminschächten

[www.schiedel.at](http://www.schiedel.at)

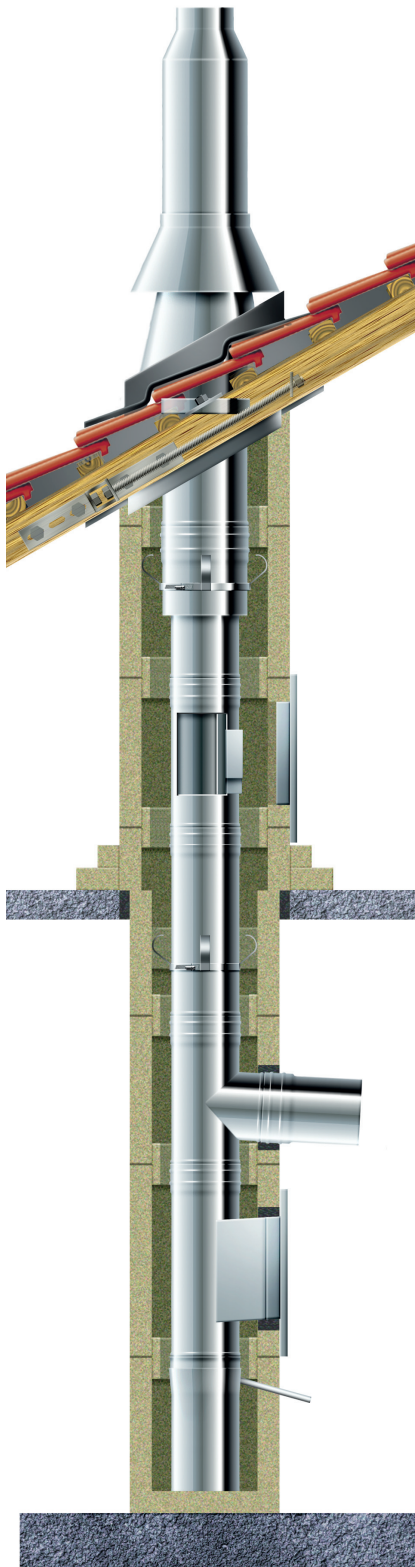
A **stañdard**  
INDUSTRIES COMPANY

**SCHIEDEL**

LB 90

## Schiedel LB 90 - Leichtbauschacht

Das Leichtgewicht unter den Kaminschächten



### Der Problemlöser für Innen

Der Leichtbauschacht Schiedel LB 90 spart Platz und überzeugt durch sein geringes Eigengewicht sowie die schnelle Montage. Moderne Abgasanlagen können somit nachträglich problemlos in bestehende Gebäude eingebaut werden.

Der Schacht wird mit 45 mm dicken Vermiculit-Wärmedämmplatten hergestellt. In Verbindung mit den bewährten Schiedel Abgassystemen PRIMA PLUS, PRO GAS FLEX, PRO GAS PP oder ICS, die für den Anschluss an Feuerstätten im Unter- und Überdruckbetrieb prädestiniert sind, ergeben sich hochmoderne Abgasanlagen in Leichtbauweise. Eine zusätzliche Wärmedämmung der Abgasrohre ist nicht erforderlich, außer für feste Brennstoffe.

Der Leichtbauschacht LB 90 wird über ein Federsystem einfach zusammengesteckt und durch einen speziellen Brandschutzkleber verbunden. Der Schiedel LB 90 verfügt über die Feuerwiderstandsklasse L90 und kann ohne zusätzliche Verkleidung eingesetzt werden.

#### Die Vorteile im Überblick:

- Geprüft für alle Feuerstätten
- Feuerwiderstandsklasse L90
- Einfache Montage
- Geringes Gewicht
- Platzsparende Bauweise
- Geringe Montagezeiten vor Ort durch Baukastensystem
- Keine zusätzliche Wärmedämmung erforderlich (außer für feste Brennstoffe)
- Abstand zu brennbaren Bauteilen: 50 mm

### Schiedel LB 90 – modern, leicht und platzsparend

Der Leichtbauschacht von Schiedel überzeugt durch die einfache und schnelle Montage und erfüllt alle Anforderungen an moderne Abgasanlagen, in Verbindung mit Schiedel Abgassystemen.

	SCHIEDEL PRIMA PLUS	SCHIEDEL ICS	SCHIEDEL PRO GAS FLEX	SCHIEDEL PRO GAS PP
--	------------------------	-----------------	--------------------------	------------------------

Schacht Innenmaß in mm [a]	130x130*	150x150*	180x180	200x200*	220x220	240x240*	250x250*	270x270	280x280*	300x300	350x350*
Schacht Außenmaß in mm [A]	220x220	240x240*	270x270	290x290*	310x310	330x330*	340x340*	360x360	370x370*	390x390	440x440*
pas. für max. Ø PPL mit Dämmung**	–	–	80	100	113	140	150	160	180	200	250
pas. für max. Ø ICS	–	–	80	100	130	130	150	150	180	200	250
pas. für max. Ø PRO GAS FLEX	75	90	110	–	–	–	–	–	–	–	–
pas. für max. Ø PRO GAS PP	60	80	110	125	160	160	160	200	200	200	250

\* Lieferzeit 10 Arbeitstage / \*\* PPL-Dämmung 20 mm (Ø 80 - 200), 25 mm (Ø 230 - 250)

## Schiedel LB 90 - Leichtbauschacht

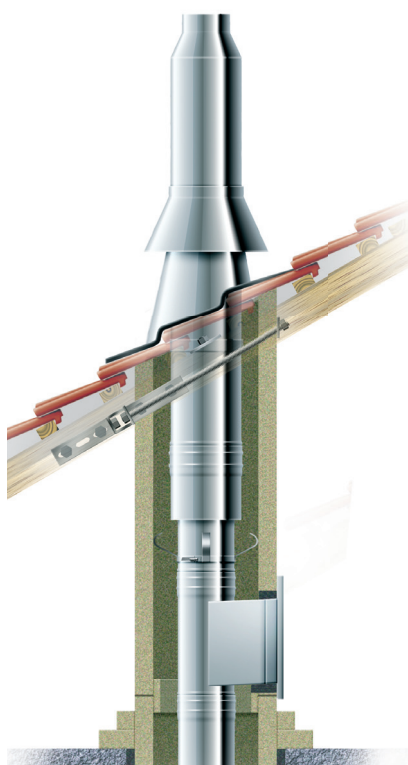
Das Leichtgewicht unter den Kaminschächten

### Detaillösungen

Durch die verschiedenen Schiedel-Abgassysteme aus **Edelstahl und Kunststoff** bleiben keine Wünsche hinsichtlich Anforderungen und Einsatzmöglichkeiten offen.

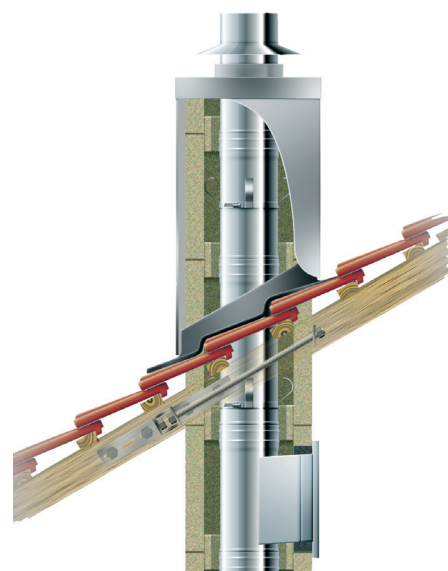
### Kaminkopf

Der Aufbau des Schiedel LB 90 erfolgt wie gewohnt bis zur Mündung, das innenverlaufende Abgassystem wird entsprechend mitgeführt. Zum Schutz vor Witterungseinflüssen wird der Schachtbereich über Dach formschön, z.B. mit einem Stülpkopf, verkleidet.



Beispiel doppelwandiges Edelstahlelement als Verkleidung über Dach.

Alternativ besteht die Möglichkeit die Abgasanlage – wie hier dargestellt – über Dach, als doppelwandiges Edelstahlelement korrosionsbeständig und elegant auszuführen.

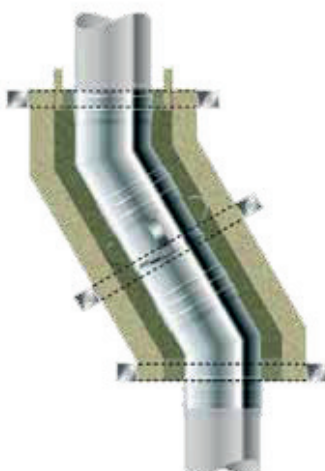


Beispiel Stülpkopf Alu als Verkleidung über Dach.

### Verzug der Abgasanlage

Die Abgasanlage kann den örtlichen Gegebenheiten problemlos angepasst und mit dem Leichtbauschacht bei Bedarf auch verzogen werden.

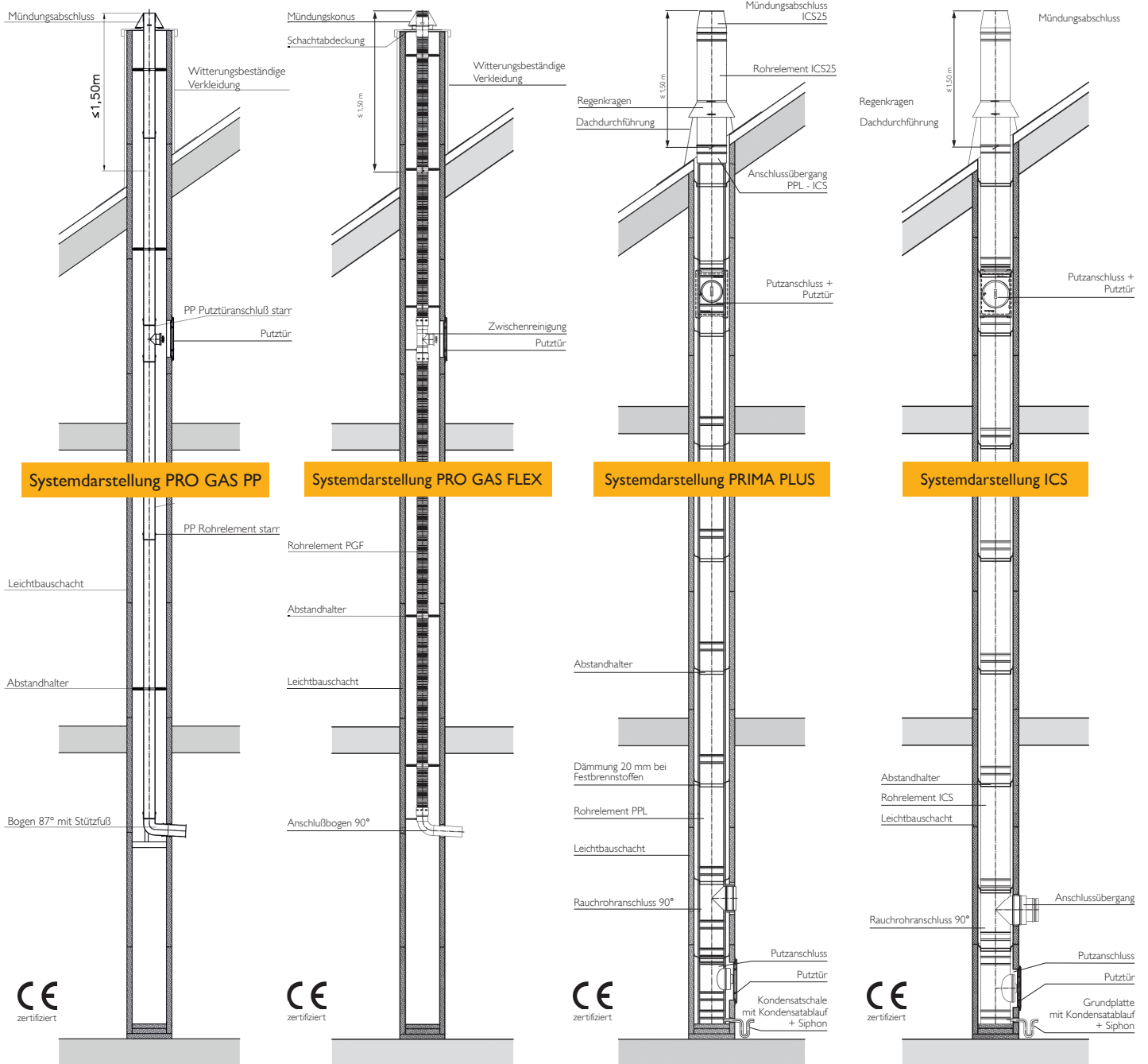
Hierbei ist die Ausdehnung der Anlage zu beachten und eine entsprechende Abstützung des Schachts sicher zu stellen.



# Schiedel LB 90 - Leichtbauschacht

Das Leichtgewicht unter den Kaminschächten

## Systemdarstellungen



Schiedel GmbH  
 Friedrich-Schiedel-Strasse 2-6  
 4542 Nußbach  
 T +43 (0)50 6161-100

info@schiedel.com  
 www.schiedel.at