



Schiedel ABSOLUT Fertigfuß NEU

08 2016 - Schiedel GmbH – 4542 Nußbach


SCHIEDEL
Heizen. Lüften. Leben.

Part of the **BRAAS MONIER BUILDING GROUP**

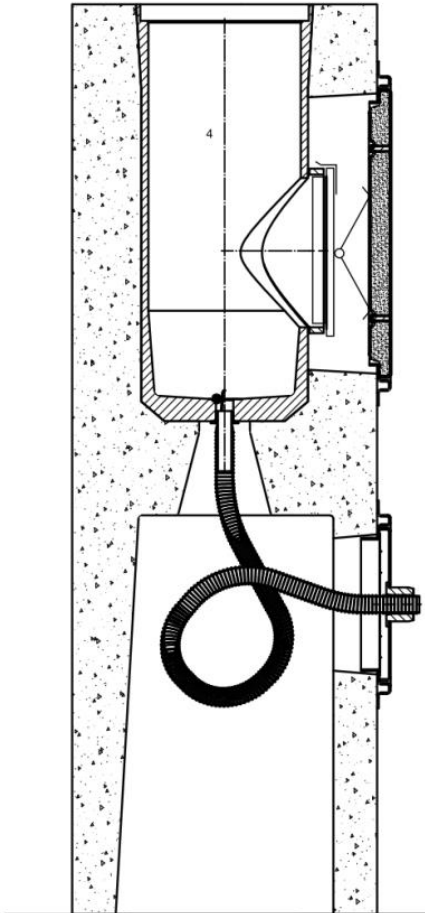
Schiedel ABSOLUT: Fertigfuß NEU

Was ist gleich geblieben am Fertigfuß?

- Gleiche Höhe
- Monolithische Bauweise
- Putztürformstück eingebaut
- Putztüre eingebaut
- Kondensatablauf eingebaut

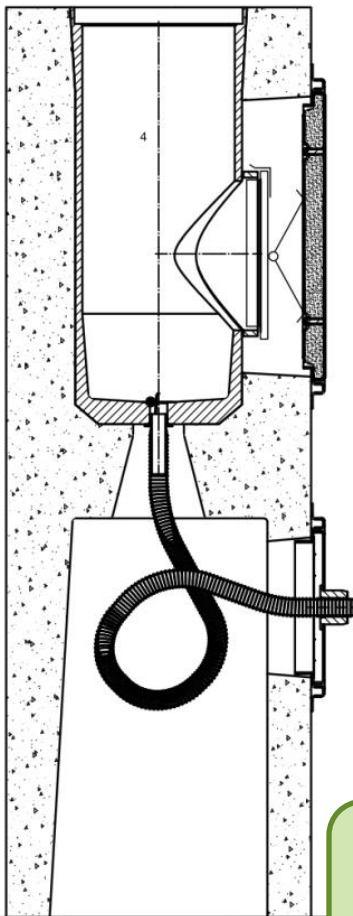
Was ist NEU am Fertigfuß?

- Hohlraum unterhalb des Kondensatablaufs
- Frei zugänglicher Bereich des Siphons (servicierbar)
- Hohlraum wird verbunden mit U-Block/Thermoluftzug
- Somit Zuluftanschluss auf allen 4 Seiten unten möglich
- Auch bei fehlender Kondensateinleitung einsetzbar (Kondensatbeutel)



Schiedel ABSOLUT: Fertigfuß NEU

Neue Artikelnummern – Gleiche Preise!



Art.Nr.	EAN	Bezeichnung	Gew. kg
ALT!			
100104	4037494195727	ABSOLUT Fertigfuß 12-18/L (L+R)	131,12
100105	4037494195734	ABSOLUT Fertigfuß 20/L (L+R)	145,00
100108	4037494093740	ABSOLUT Fertigfuß 12-18	104,00
100109	4037494105177	ABSOLUT Fertigfuß 20	120,00
NEU!			
143803	4051921643230	ABSOLUT Fertigfuß BD-Zuluft 12-18/L (L+R+H)	109,00
143805	4051921643254	ABSOLUT Fertigfuß BD-Zuluft 20/L (L+R+H)	125,00
143802	4051921643223	ABSOLUT Fertigfuß BD 12-18	85,00
143804	4051921643247	ABSOLUT Fertigfuß BD 20	105,00
Zubehör			
137660	4051921606426	ABSOLUT Fertigfuß Kondensatblende ohne Bohrung	0,48
900000505	4037494184240	Kondensatauffangbeutel	0,06



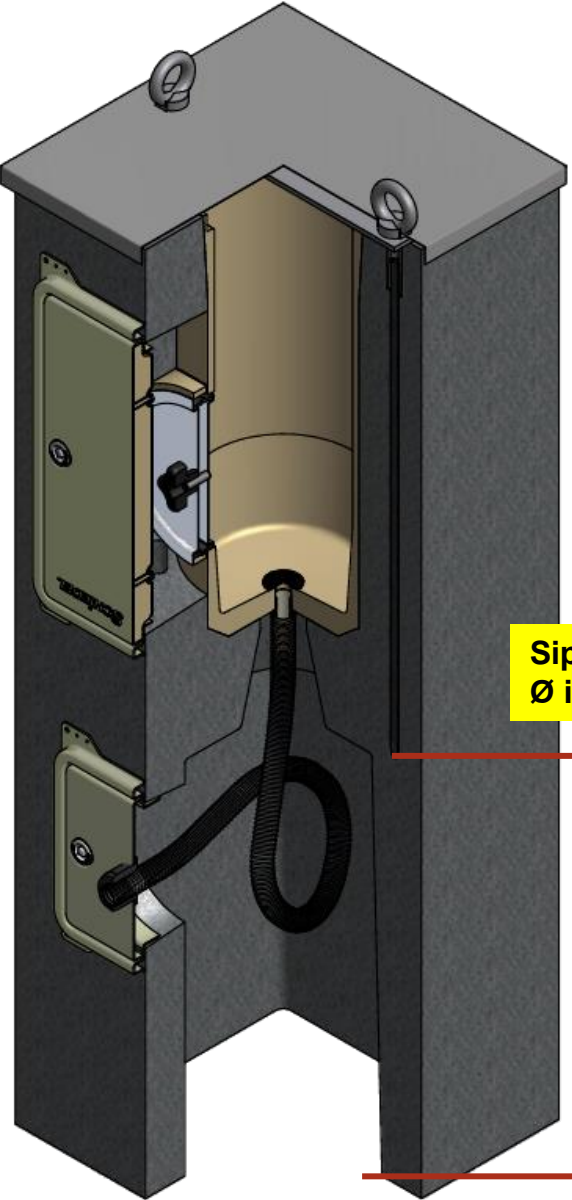
Bitte aktualisieren Sie die oben angeführten Schiedel ABSOLUT Fertigfuß Daten in Ihrem System

Schiedel ABSOLUT: Fertigfuß NEU



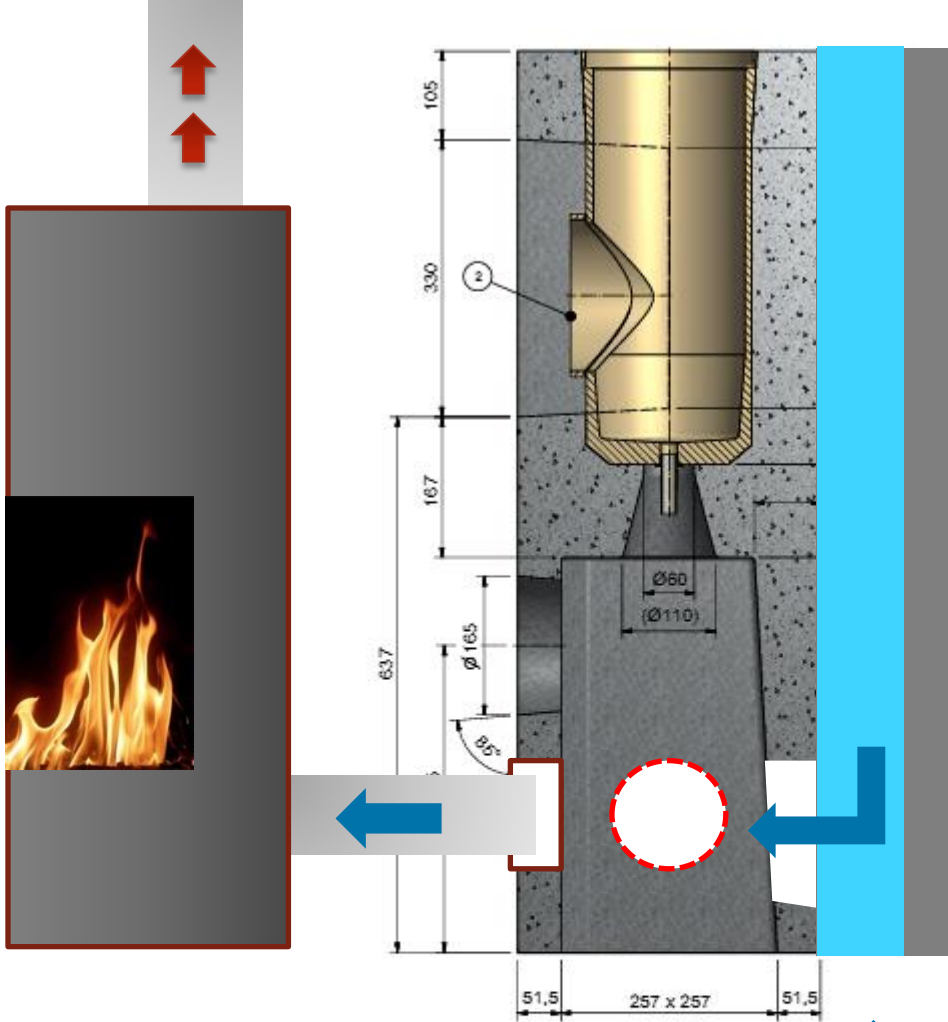
Höhe gleich wie bisher:

1072 mm

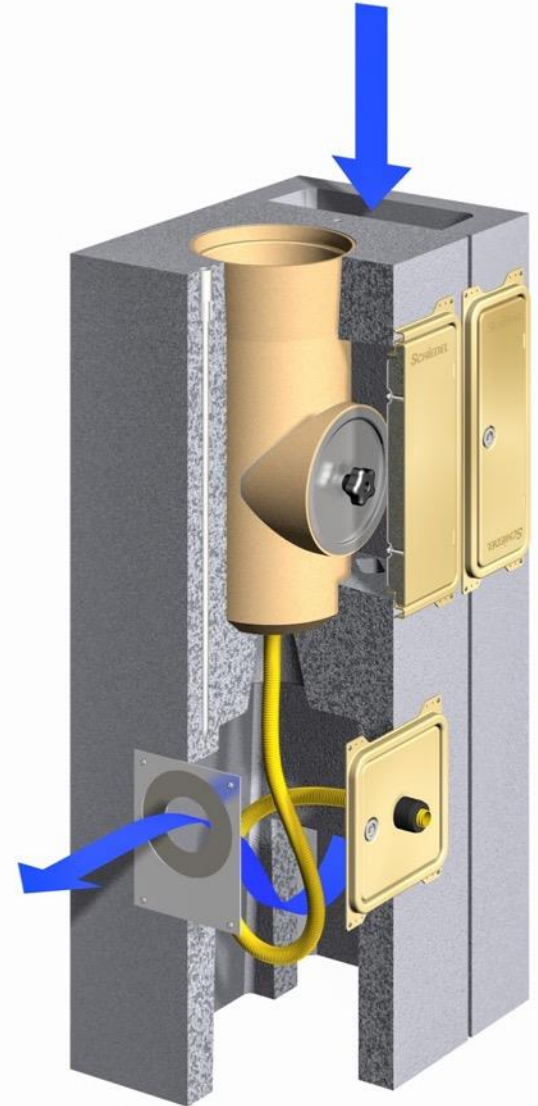


Siphonschlauch
Ø innen 18 mm

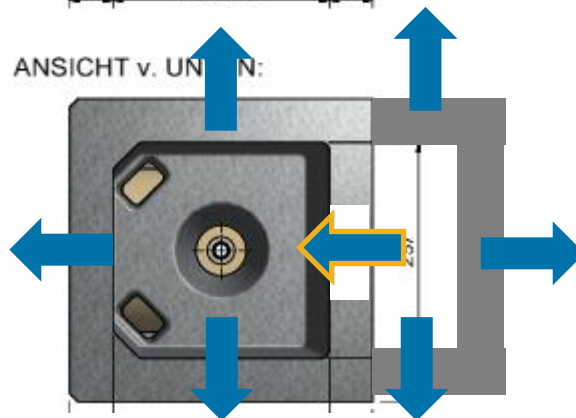
470 mm



SCHIEDEL
Heizen. Lüften. Leben.



ANSICHT v. UNTER:





Schiedel ABSOLUT: Fertigfuß NEU

Veränderte Herstellung des FF mit U-Block

Ausschneiden der
Zuluftüberleitöffnung



Aufsetzen des U-
Blockes im Liegen



Vorbereitetes Lüftungs-
modul auflegen und ...

Sichern mit Bändern und
Einschlagen der Fixierungen
beidseitig



Je 3 Halteklammern zur
zusätzlichen Fixierung an
der Vorder- und ...

Schiedel ABSOLUT: Fertigfuß NEU

Möglichkeiten der Kondensatableitung

(bauseits auszuführen)

Direkte Einleitung in
häusliches Abwasser
unterhalb



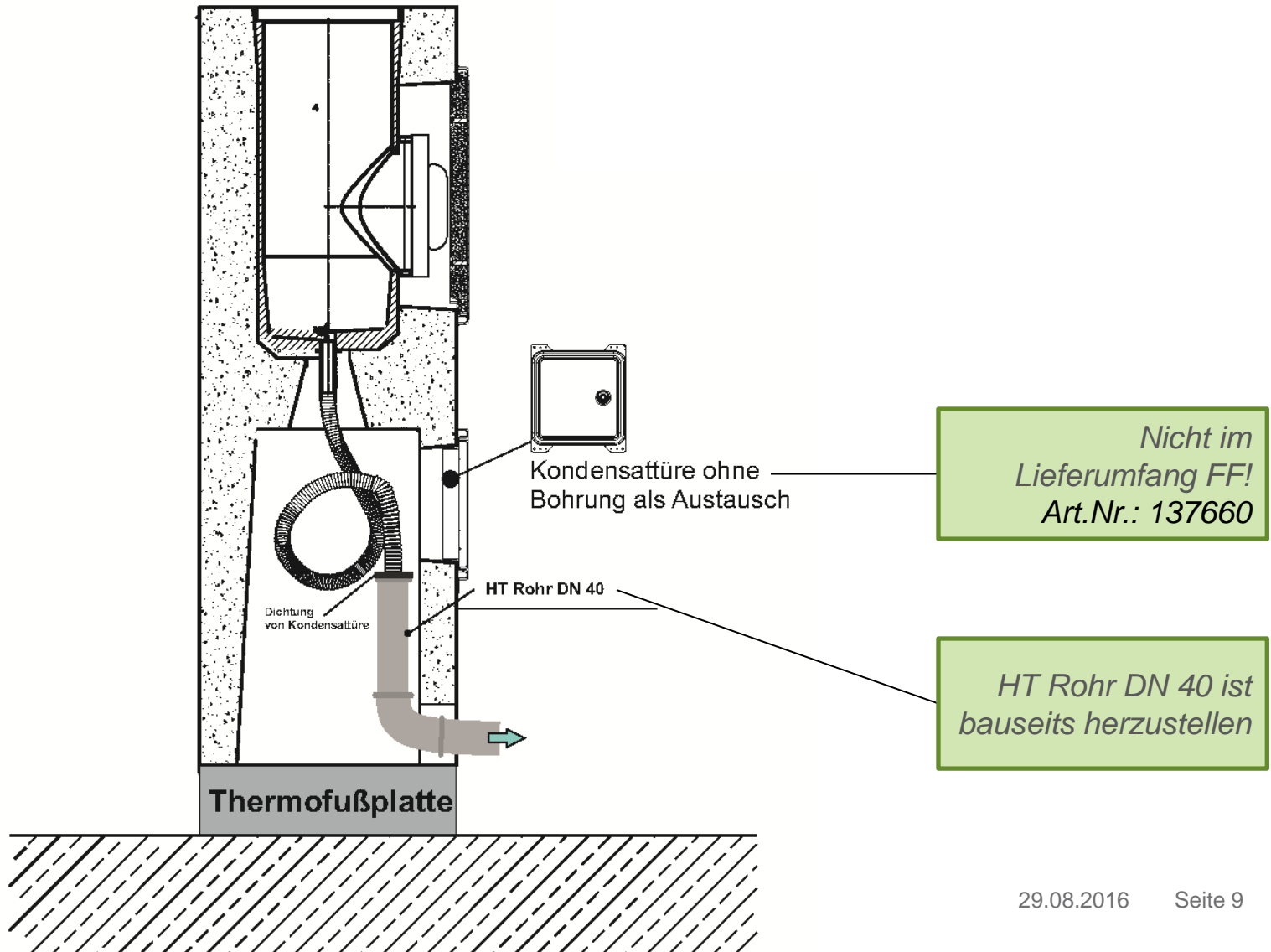
Ableitung
außerhalb



Einsatz des Kondensat-
Beutels bei fehlender
Einleitungsmöglichkeit



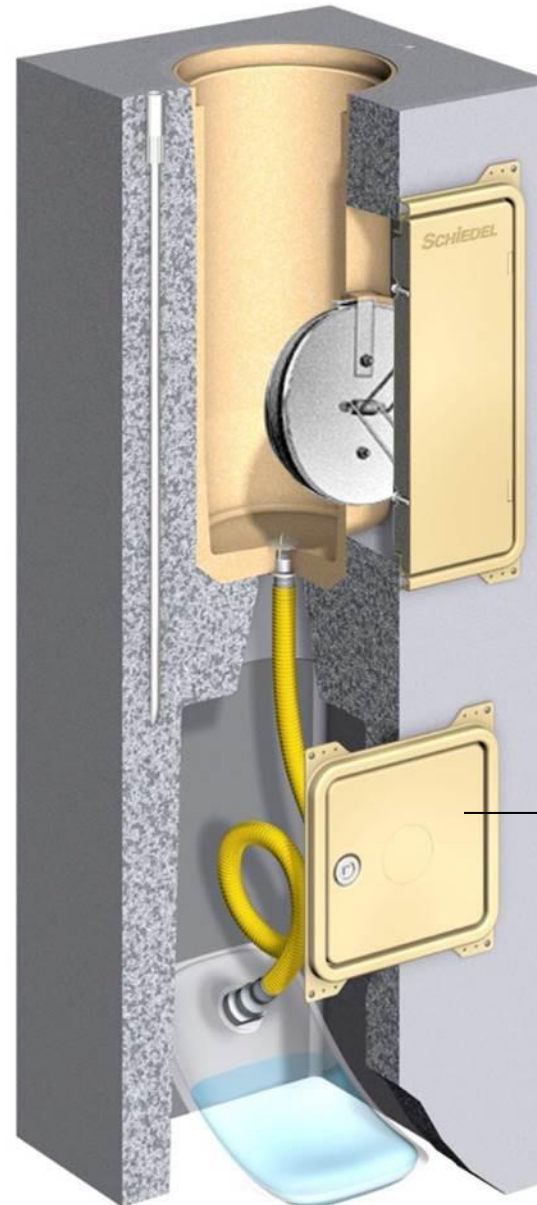
1 Kondensatabführung nach unten:



3 Kondensatabführung in Kondensat-Auffang- beutel

Entsorgungsunabhängig

regelmäßige Wartung nötig!



Kondensattüre ohne
Bohrung als Austausch

Art.Nr.: 137660

*Kondensatbeutel m. Anschluß
nicht im Lieferumfang FF!
Art.Nr.: 900000505*

Schiedel ABSOLUT: Fertigfuß NEU

Begleitende Unterlagen

Die neuen Versetzanleitungen sind den FF bereits beige packt.

PARAT-Kondensatauf
Einbauanleitung für Ausführungen mit
BlowerDoor Kondensatblendentür



1 Lieferzustand ab Werk:
Siphonschlauch und Adapter
für HT-Rohrverbindung
DN40 sind in der Blower-
Door Kondensatblendentür
eingewickelt oder ...

2 ... befinden sich in
der geschweißten
BlowerDoor Kondensat-
blendentür im Siphon-
stutzen.

3 BlowerDoor Kondensat-
blendentür abnehmen und Adapter für
HT-Rohrverbindung
DN40 mit Siphon-
schlauch herausziehen.

4 Adapter für HT-Rohrver-
bindung DN40 vom
Siphonschlauch
abschrauben.

5 Kupplungsteil des Kon-
densataufgebauete
auf den 3/4" Siphon-
schlauchaufstecken.

Die Verriegelung an der
Adapterkupplung des
Siphonschlauches
entfernen.


SCHIEDEL ABSOLUT
mit BlowerDoor Zuluft-Fertigfuß

Versetzanleitung
Z-7.1-3454 Abgasanlage ABSOLUT
Produktkennzeichnung nach Zulassung
T400 N1 W 3 G50 L90
Produktkennzeichnung nach EN 13063-1/2/-3
Produktkennzeichnung nach DIN V 18166-1:2006-01
T400 N1 W 3 G50 L90 TR40




Part of the BRAAS MONIER BUILDING GROUP

6 Die Verriegelung an der Adapterkupplung des Siphonschlauches entfernen.



7 Die Verriegelung an der Adapterkupplung des Siphonschlauches entfernen.



8 Die Verriegelung an der Adapterkupplung des Siphonschlauches entfernen.



9 Die Verriegelung an der Adapterkupplung des Siphonschlauches entfernen.



Part of the BRAAS MONIER BUILDING GROUP

Zubehör NEU: Abdeckblende für Putz- & Kondensattür



Material: Stahlblech

Grundfarbe: weiß, matt
lackierbar/überstreichbar

B x H x T: 315 x 820 x 220 mm

Wird als Abdeckung über den beiden vorhandenen Türen direkt am ABS Fertigfuß montiert. Höhe Fußbodenaufbau beachten!

Art.Nr.: 146690