



SCHIEDEL

Schiedel SIK STANDARD

Kaminsystem mit modernem Thermotrennstein und Fertigfuß-/Designfertigfuß für einfache Montage.

www.schiedel.at

A **stañdard**
INDUSTRIES COMPANY

SIK STANDARD Konzentrisches Kaminsystem

Das feuchteunempfindliche, konzentrische Kaminsystem für raumluftunabhängige Feuerstätten.

Konstruiert für den modernen Hausbau

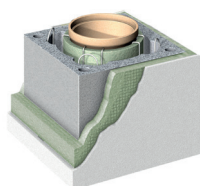
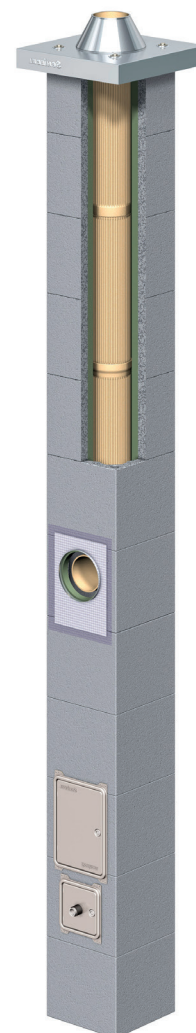
Ideal für gedämmte Gebäude

Feuchteunempfindliches Luft-Abgas-Kaminsystem

Isostatisch gepresstes Innenrohr

Systemgerechter Fertigfuß

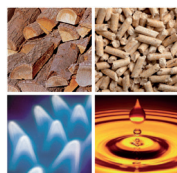
Design-Fertigfuß für kellerloses Bauen



Standard Fertigfuß



Design Fertigfuß



T 400 N1 W3 G50
ETA - 15/0705



SCHIEDEL

SIK

STANDARD

SCHIEDEL

SIK STANDARD Thermo-Trennstein

Damit die Wärme drinnen
und die Kälte draußen bleibt

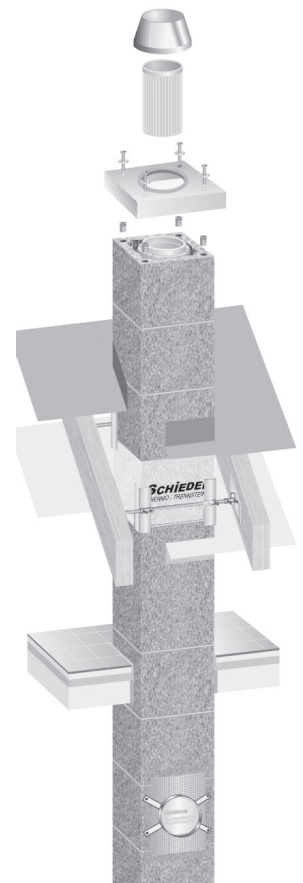
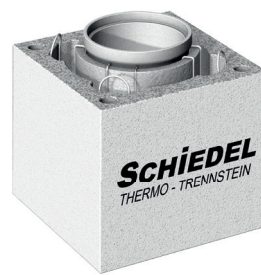
Der moderne Thermo-Trennstein für die vertikale thermische Entkopplung wird komplett aus Blähglasgemisch, mit besonders hoher Dämmeigenschaft angeboten.

Der Garant für minimierte Wärmeverluste auf Höhe der Kellerdecke und des Dachdurchgangs wird durch das neue Produktionsverfahren effektiver – für Bauherren und Verarbeiter.

Da der **SIK STANDARD THERMO-TRENNSTEIN** komplett aushochdichtem Blähglas besteht, kann er flexibel bei jeder Dachneigung eingesetzt werden.

- Vermeidet Wärmebrücken wirkungsvoll und nachweislich
- Kälte hat keine Chance
- Energieeinsparung
- Thermische Entkopplung
- Der Thermo-Trennstein ist dampfdurchlässig

Hinweis: Thermo-Trennstein zweizügig auf Anfrage erhältlich



SIK STANDARD Fertigfußlösungen

Designtür statt Putztür für kellerloses Bauen.

Durch die bündig schließende Tür mit ihrem klaren, unauffälligen Design integriert sich dieses Bauteil auf fast unsichtbare Weise harmonisch in das Wohnumfeld und erfüllt den Wunsch nach einer für Wohnräume ansprechenden Optik. Die schmale, umlaufende Schattenfuge und der Putzträger auf der Tür lassen sich perfekt an die Umgebung anpassen (Putz, Fliesen, etc.)

Unsichtbarer und flexibler Kondensatablauf.

Der Kondensatablauf kann innerhalb des Fußes unsichtbar abgeschlossen werden. Durch den direkten Zugang ist eine einfache und flexible Revisionierbarkeit gewährleistet.

Der SIK STANDARD Fertigfuß

Der komplett vormontierte **SIK STANDARD** Fertigfuß für eine einfache, schnellere und sicherere Verarbeitung. Ein Kondensatanschluss zur bauseitigen Ableitung ist bereits im Fuß integriert. Ist bauseits keine Ableitung vorgesehen kann ein auswechselbarer Kondensatauffangbeutel (Fassungsvermögen 3 ltr.) problemlos angeschlossen werden. In diesem Fall empfiehlt sich die gleichzeitige Nutzung von dem geschlossenen Kondensatblendentürblatt und der SIK Regenhaube.



Design Fertigfuß



Standard Fertigfuß

Nachdruck und Vervielfältigung auch auszugsweise nur mit Genehmigung der Schiedel GmbH. Technische Änderungen, Satz- und Druckfehler vorbehalten. Version 1123/AT

