

Installations- og betjeningsvejledning

SARGAS 1 & 3



Indholdsfortegnelse

Med SARGAS-brændeovnen har du valgt et kvalitetsprodukt fra SCHIEDEL.

Ud over det velformede og tidløse design lægger vi særlig vægt på avanceret forbrændingsteknologi, materialer af høj kvalitet og perfekt håndværk.

Vi er overbeviste om, at vores SARGAS brændeovn vil give dig stor glæde.

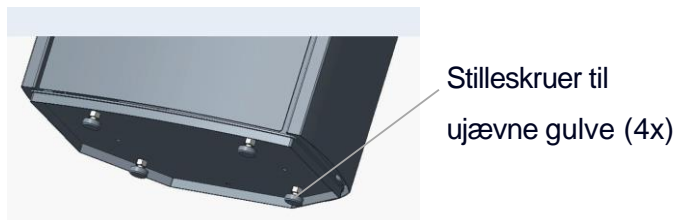
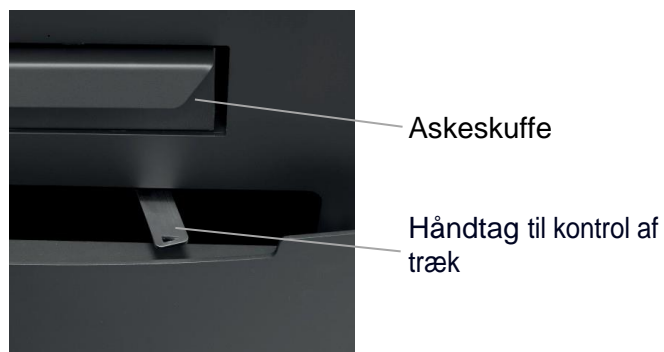
Indholdsfortegnelse

Beskrivelse af brændeovn.....	3	Ændring af røggasafgang (øverst/bagest)	10
Medfølgende tilbehør.....	4	Betjening og brug.....	11
Målskitser.....	4	Medfølgende tilbehør.....	11
Vigtig information.....	5	Justering af forbrændingsluft.....	11
Sikkerhed og tryghed.....	5	Rudeskyl af ovnglas.....	11
Ansvarlighed.....	5	Første gangs brug.....	12
Henvisning til lovbestemmelser.....	5	Information om lugt.....	12
Brug det rigtige brændsel.....	5	Information om lyde.....	12
Krav til skorstenen.....	5	Sod på brændplader.....	12
Flere tilslutninger.....	6	Korrekt fyring.....	12
Rengøring og vedligeholdelse.....	6	Fyring om efteråret og foråret.....	13
Reserve dele og tilbehør.....	6	Rangøring og vedligeholdelse.....	13
Original stand.....	6	Rengøring af dør.....	13
Professionel installation og tænding.....	6	Rengøring med askesuger.....	14
Forbrændingsluft.....	6	Rengøring af malede overflader.....	14
Sodbrænd.....	6	Rengøring af glas.....	14
TRANSPORT OG EMBALLERING.....	7	Rengøring af brændkammer.....	14
Transport.....	7	FEJLFINDING.....	15
Brændsel.....	7	TEKNISKE DATA.....	16
Anbefalet brændsel.....	7	Typegodkendelser/certifikat.....	16
Uegnet brændsel.....	7		
INSTALLATION.....	8		
Vilkår for brug.....	8		
Gulvbeskyttelse.....	8		
Forbindelse.....	8		
Skorsten.....	8		
Flere forbindelser.....	8		
Tilslutningsmuligheder.....	9		

Beskrivelse af brændeovn

SARGAS-brændeovnen er en ovn, der er designet til periodisk fyring med træ.

En brændeovn til periodisk fyring kan bruges i længere perioder uden risiko for skader. Konstruktionen af brændkammeret i brændeovnen er svejset.

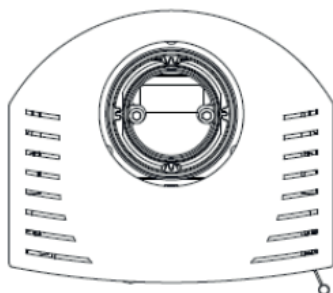
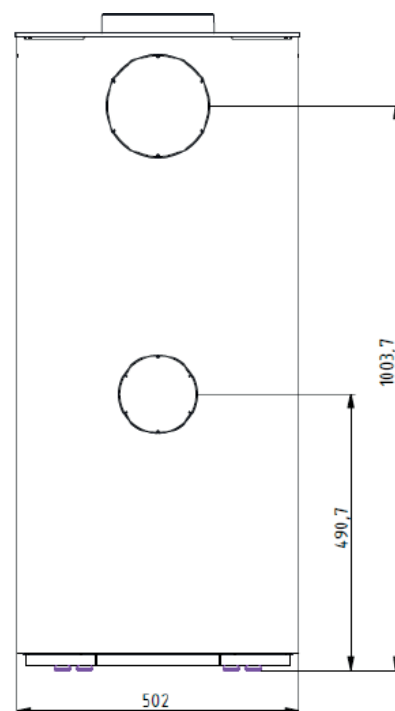
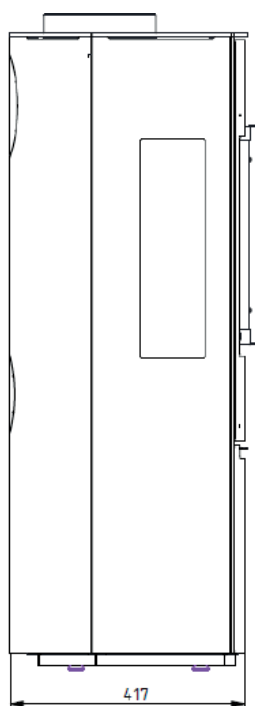
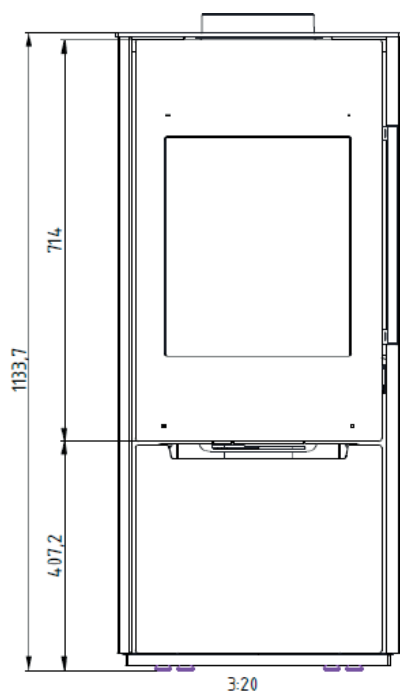


Medfølgende tilbehør

Alle medfølgende dele placeres i trærummet ved levering.

 <p>1 Dækring til toplade</p>	 <p>2 Dæksel til toplade</p>	 <p>3 Udtag til luftindtag bagpå/bund (Ø 100 mm)</p>	 <p>4 Handsker</p>	 <p>5 Betjeningsværktøj</p>
--	---	---	---	--

Målskitser



Vigtig information

Sørg for at læse denne installations- og brugervejledning omhyggeligt, før du installerer og bruger ovnen. Det vil forhindre skader forårsaget af forkert installation eller forkert brug.

Sikkerhed og tryghed

Risiko for forbrændinger

Husk, at nogle af ovnens komponenter (låge, håndtag osv.) bliver varme under opvarmning og udgør en risiko for forbrænding. Brug den medfølgende beskyttelsehandske til at betjene ovnen.

Brandfare

Overvej sikkerhedsafstandene til brændbare materialer, når du installerer ovnen.

Det er forbudt at placere ikke-varmebestandige genstande og tørt tøj på komfuret. Tørring af tøj eller lignende skal ske i tilstrækkelig afstand.

Forsigtig - Legende børn

Vær opmærksom på, at ovnens overflader bliver meget varme under drift. Gør børn opmærksomme på denne fare, og hold dem væk fra ovnen, mens den er i brug.

Tilslutning til skorsten

Brændeovnen må først tages i brug, når den er blevet tilsluttet skorstenen på professionel vis.

Brug af brændeovnen

Når man bruger ovnen, er det ikke tilladt at håndtere brændbare og eksplosive stoffer i samme eller tilstødende rum.

Brug ikke ovnen med åben dør.

Sørg for, at der er tilstrækkelig forbrændingsluft tilgængelig via en frisklufttilslutning eller tilsvarende.

Mærkning

Ved hjælp af den medfølgende dokumentation vil du være i stand til at...

... betjene brændeovnen sikkert

... udføre rengørings- og vedligeholdelsesarbejde

Opbevar dette dokument på et let tilgængeligt sted.

Hvis brugsanvisningen er blevet væk, kan du til enhver tid rekvirere et nyt eksemplar hos SCHIEDEL. Eller download den fra www.schiedel.dk

Illustrationerne og de forenklede illustrationer er til generel information. De bør ikke ændres.

Ansvar

I tilfælde af personskade eller materielle skader er producenten kun ansvarlig, hvis der kan påvises en produktionsfejl.

Intet ansvar for...

... forkert brug.

... forkert betjening.

... utilstrækkelig vedligeholdelse.

... brug af uoriginale reservedele.

... strukturelle ændringer.

Forkert brug

Forkert brug af ovnen kan føre til livstruende kvæstelser og store materielle skader og resultere i tab af garanti eller reklamation.

Forkert brug betyder...

... enhver strukturel ændring af ovnen.

... forkert installation.

... fyring med åben dør.

... fyring uden at kende brugsanvisningen.

... installation af uoriginale reservedele.

... brug af uegnet brændsel.

Henvisning til lovbestemmelser

Følg de lokale, nationale og europæiske regler og standarder, der gælder for installation og brug af brændeovnen.

Brug det rigtige brændsel

Brug kun egnet brænde. Sørg for, at træet er af god kvalitet og tørt (ca. 18 %). Det anbefales kun at bruge rent træ i denne ovn.

Krav til skorsten

Sørg for, at den skorsten, som brændeovnen tilsluttes, er egnet til denne type ildsted før installation og brug.

Sørg for, at skorstenen er åben, når brændeovnen tages i brug efter en længere pause.

Flere tilslutninger

Det er tilladt at tilslutte flere ildsteder til skorstenen. Der skal tages hensyn til nationale krav.

For detaljeret information, se venligst den relevante skorstensdokumentation på www.schiedel.dk

Rengøring og vedligeholdelse

Ovnen, inklusive alle tilsluttede systemkomponenter (f.eks. skorsten, rør osv.), skal underkastes periodisk vedligeholdelse og rengøring for at sikre funktion og effektivitet.

Reserve dele og tilbehør

Brug kun originale reservedele og tilbehør.

Original stand

Ovnen er testet og godkendt som leveret, og der må ikke foretages ændringer på ovnen.

Installation og fyring

Ovnens sikkerhed kan kun garanteres, hvis den er installeret af en professionel installatør i overensstemmelse med de regler og forskrifter, der gælder på installationsstedet.

Tilstrækkelig tilførsel af forbrændingsluft

Sørg for, at der er tilstrækkelig frisk luft i det rum, hvor brændeovnen er installeret, hvis den skal tage luft fra installationsrummet.

Med lukkede vinduer og døre og eventuelt andre anordninger (f.eks. køkkenventilator, badeværelsesventilator osv.), der trækker luft ud af det rum, hvor brændeovnen er installeret, skal forbrændingsluften tilføres udefra.

Ventilationsåbninger må ikke lukkes (heller ikke af sne om vinteren).

Sodbrand

Hvis ovnen ikke rengøres regelmæssigt, kan det føre til en sodbrand.

Hold døren lukket, og sæt trækregulatoren på "0"!

Flyt brændbare materialer væk fra skorstenen!
Forsøg ikke at slukke skorstensbranden med vand.

→ Ring til brandvæsenet på alarmnummer 112!

TRANSPORT/EMBALLAGE

Emballagen giver meget god beskyttelse mod skader under transport. Alligevel kan der opstå skader på ovnen under transporten.

Selv efter udpakningen skal ovnen kontrolleres omhyggeligt for eventuelle transportskader.

BEMÆRK VENLIGST:

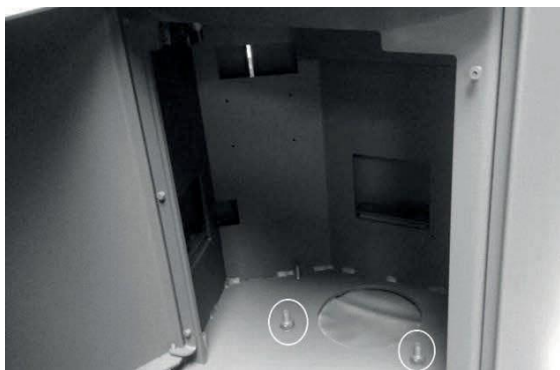
Synlige defekter skal rapporteres med det samme! Sene reklamationer over transportskader vil blive afvist! Hvis ovnen installeres med skader, accepteres disse skader, medmindre andet er aftalt på forhånd. Schiedel Skorstene dækker ikke omkostningerne ved genmontering.

Transport

Der må kun anvendes transporthjælpemidler med tilstrækkelig bæreevne til transport af ovnen. Ovnen må kun transporteres stående.

Sikkerhed ved transport

Ovnen fastgøres til pallen med transportlåseskruer i bundpladen (se illustration).



Transport på paller:

Transporter brændeovnen med pallen til opstillingsstedet. Fjern transportlåsen i trækassen, og løft ovnen af pallen.

Transport med en sækkevogn:

Transport med sækkevogn er mulig på bagsiden af brændeovnen. Det gøres ved at fjerne transportsikringen og transportere brændeovnen til opstillingsstedet med en sækkevogn. Beskyt ovnets bagside med f.eks. pap eller plast for at undgå lakskader.

BRÆNDSEL

Anbefalet brændsel

Ovnen bør kun fyres med rent, tørt træ.

Bark, træflis, flisbriketter, papir og lignende anbefales generelt ikke, men kan kun bruges i små mængder til opvarmningsformål. Forbrænding af sådanne brændsler resulterer i høje emissioner af forurenende stoffer og en masse aske, mens varmeafgivelsen er lav.

Brænde

Træet skal have et vandindhold på ca. 18 %, en længde på ca. 30 cm og være kløvet. Det betyder, at træet brænder mere effektivt end ukløvet brænde. Brændet skal tørres i mindst en sæson før brug.

Træets brændværdi i forhold til vandindholdet:

Af	Vandindhold (%)	Brændværdi (kWh/kg)
Nyligt udskåret	50	~2,3
Gemt over vinter	40	~2,7
Gemt over sommer	18-25	~3,4
Lufttørret	15-20	~4,2

Uegnet brændsel

Overfladebehandlet træ (fineret, lakeret, imprægneret osv.), fugtigt træ, spånplader, brændbare væsker, affald af enhver art (emballageaffald), plast, aviser, gummi, læder, tekstiler osv. Forbrænding af sådanne materialer forurener miljøet alvorligt. Desuden kan der opstå skader på brændeovnen og skorstenen.

Fyring med kulbrændsel er ikke tilladt. Ovnen er ikke testet med disse brændsler, så skader på udstyret kan ikke udelukkes og er derfor ikke dækket af garantien, hvis sådanne brændsler anvendes.

BEMÆRK VENLIGST:

Vi forbeholder os ret til at afvise gyldige garanti- og reklamationskrav ved brug af uegnet brændsel.

INSTALLATION

Vilkår og betingelser

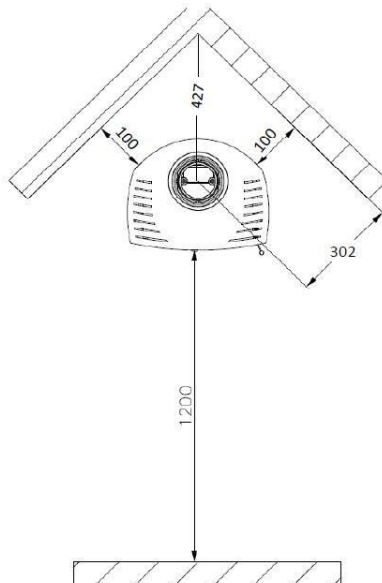
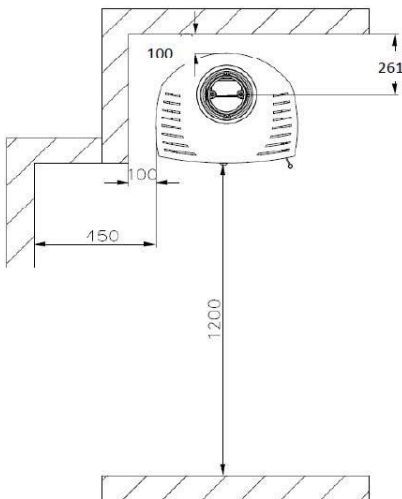
Følgende minimumsafstande til temperaturfølsomme komponenter (trævægge, møbler, tapet osv...) skal overholdes:

Afstand	SARGAS 1	SARGAS 3
	mm	mm
Fra sider til brennbart	200/450	400
Fra bakside til brennbart	100	100
Fra sider til brannmur	150	200
Fra bakside til brannmur	50	50
Fra front til brennbart	1200	1200

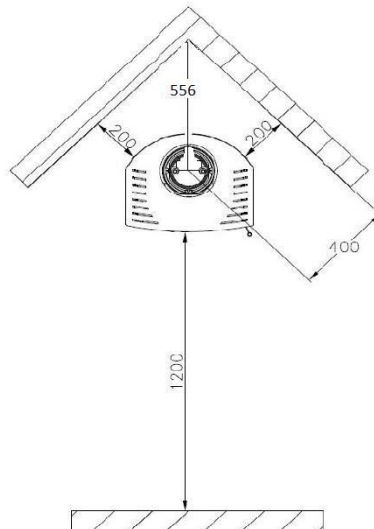
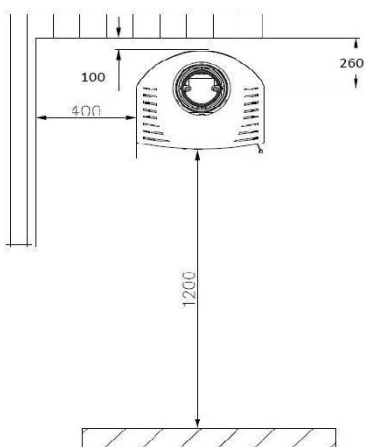
BEMÆRK! Materialer, der bruges som vægbeklædning, og isoleringstykkelsen i væggen kan påvirke temperaturen. Kompakte plader akkumulerer mere varme end porøse materialer. Afstandskravene tager ikke højde for beklædningsgenstandes forskellige temperaturløseligheder.

I nyere bygninger med 20-40 cm isoleringstykkelse er det en god idé at øge afstanden til brændbart materiale.

Sargas 1



Sargas 3



Installation i niche

Sargas kan installeres i en niche lavet af ikke-brændbare materialer (f.eks. mursten eller siporex). Til denne type installation skal der være mindst 10 cm ventilation bagved og 20 cm på siderne af ovnen.

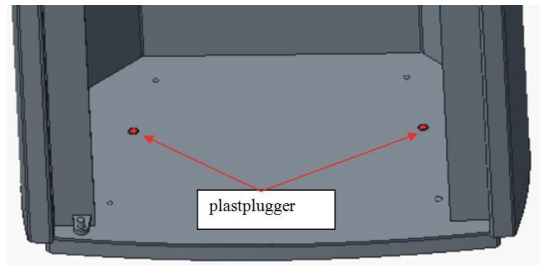
Gulvplade

Brug en gulvplade af sikkerhedsglas eller andet ikke-brændbart materiale til brændbare gulve (træ, plast, tæpper, ...).

Følgende krav gælder for gulvbrædder i Danmark:

- Minimum 30 cm foran fyrets åbning

Stik til bundplade i sokkel installeret efter endelig placering af ovnen.



Forbindelse

Ved uisolerede forbindelser mellem brændeovn og skorsten skal følgende minimumsafstande til brændbart materiale overholdes:

- Til væg og loft: minimum 30 cm

Skorsten

Sørg for, at den skorsten, som brændeovnen tilsluttes, er egnet til denne type ildsted før installation og brug.

Sørg for, at skorstenen er fri for forhindringer, når brændeovnen tages i brug igen efter en længere pause.

Flere forbindelser

Det er tilladt at tilslutte flere ildsteder til skorstenen. Der skal tages hensyn til nationale krav.

For detaljeret information, se venligst den relevante skorstensdokumentation på www.schiedel.dk

Tilslutningsmuligheder

SCHIEDEL ANBEFALER DRIFT MED UAFHÆNGIG FORBRÆNDINGSLUFT.

Den tætte konstruktion af moderne boliger eller renoverede eksisterende bygninger betyder, at der normalt ikke er nok indendørs luft til rådighed til forbrænding.

SARGAS-brændeovnen er bygget som en rumluftuafhængig ildsted.

Det betyder, at den kan fyres stort set uafhængigt af luft- og trykforholdene i installationsrummet.

Sådanne luftuafhængige ildsteder kan normalt betjenes sikkert, selv om bygningen har balanceret ventilation, da de har en relativt tæt konstruktion og en selvlukkende dør.

Hvis de lokale forhold ikke tillader rumluftuafhængig drift, kan SARGAS-ovnen også trække forbrændingsluft fra installationsrummet (afhængigt af rumluften).

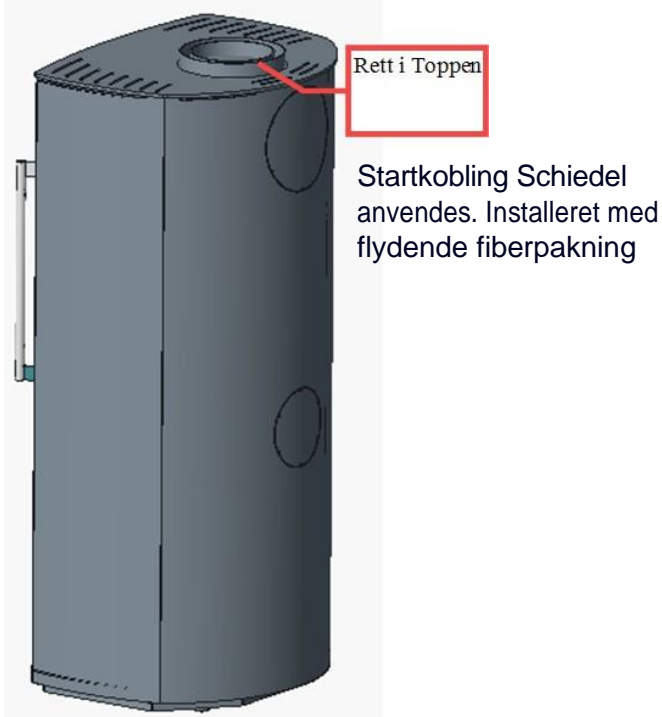
I sådanne tilfælde skal brugeren sørge for, at der er tilstrækkelig lufttilførsel i installationsrummet.

Sørg for, at alle tilslutninger er tætte. Vi anbefaler brug af flydende fiberpakning eller tilsvarende i samlinger mellem brændeovnen og systemets tilslutninger (skorsten, røgrør osv...). Utætheder i disse forbindelser kan i værste fald føre til kondens i skorstenen.

Installationsvarianter

1.) Tilslutning med SCHIEDEL Permeter Air "Ret-I-Toppen"

Forbrændingsluft direkte fra skorstenen
Røgafgang fra toppen af brændeovnen

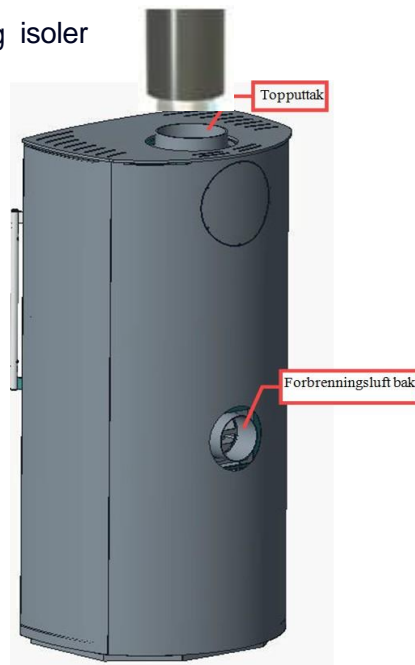


2.) Forbrændingsluft bagved

Diameter Ø100 mm. Tilslutning skal ske med tætte rørforbindelser, og vi anbefaler kondensisolering af rørene.

Røgudgang bagved eller fra toppen
med isoleret eller uisoleret rør (diameter Ø150 mm)

Startkobling isoler anvendes



3.) Forbrændingsluft fra installationsrummet

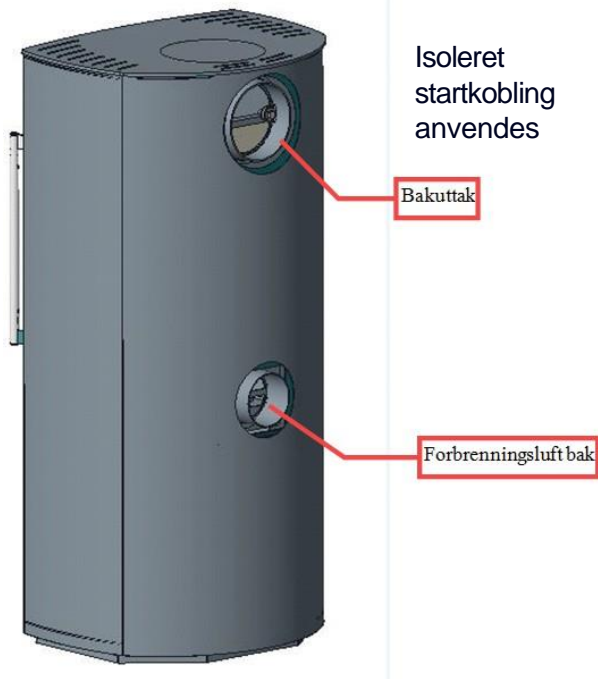
(anbefales ikke i nye huse)

Forbrændingsluften tages fra det bageste luftindtag.

Bemærk: Dækslet skal åbnes for denne type installation!

Røgudtag fra top eller bagside

med isoleret eller uisoleret rør (diameter Ø150 mm)



Ændring af røgdgang

Brug det medfølgende tilbehør (se side 4).
Ovnen leveres som standard med et røggasudtag i toppen.



1. Skift til bagudgang
Udvid 3 mm-hullerne med et 6 mm-bor (x 6)
Fjern dækslet.



2. Gentag på dækslet til bagudgangen Bor 3 nitter ud
Sørg for, at låget ikke falder ned mellem ovnen og bagepladen.



3. Fjern låget til det bageste udløb.
Løsn 2 møtrikker M8,
og tag låget af.

4. Fjern rørøret og frisklufttilslutningen i toppen.



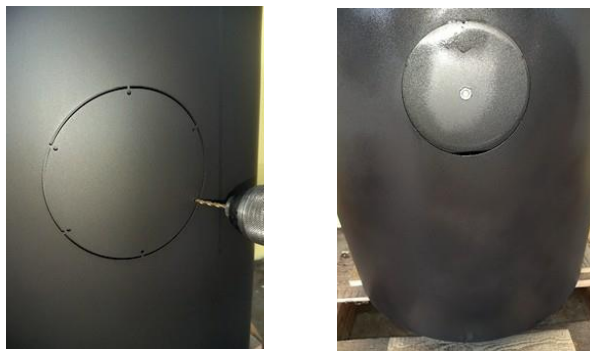
5. Monter rørørstilslutningen til bagudgangen bag på ovnen med en bolt, en skive og en møtrik.

6. Sæt låget på det øverste udløb.
Fastgøres med bolt, skive og møtrik



7. Tilføj topplade og låg til topplade

Installation af frisklufttilslutning bagpå



1. Udvid 3 mm-hullerne med et 6 mm-bor (x 6)
2. Fjern dækslet. Fjern det indvendige dæksel. Løsn skruen M8, og fjern det indvendige dæksel.



3. Monter frisklufttilslutning med M8-bolt

Betjening og brug

Medfølgende tilbehør

Der medfølger et betjeningsværktøj til den roterende rist samt en beskyttelseshandske til åbning af døren (tilbehør se side 4).

Lukkemekanisme til dør

Ovnen har en selvlukkende låge. Du skal blot trække i dørhåndtaget for at åbne døren. Døren lukker automatisk, når den slippes. Døren kan skubbes helt op og slippes forsigtigt. Den vil så stå i åben position.

Betjening af reguleringshåndtag

For at opnå en optimal forbrænding kræves der en vis mængde træ og en vis mængde ilt. Hvis mængden af luft, der tilføres træet, er mindre end behovet for ren og effektiv forbrænding, vil ilden generere mindre energi (ovnen beskyttes så vidt muligt mod overophedning) - den uantændte "gas" trækkes ud gennem skorstenen, og ovnen er mindre effektiv, og det miljømæssige fodaftryk er højere.

BEMÆRK VENLIGST: Det er strengt nødvendigt at følge de anbefalede brændselsmængder og luftindstillinger!

Den primære luft, der kommer ind i forbrændingskammeret nedefra via risten, er vigtig for antændelsen, da den genererer det meste af den varme, der fører til "forgasning". Denne gas forbrændes rent og effektivt takket være forvarmet sekundærluft.

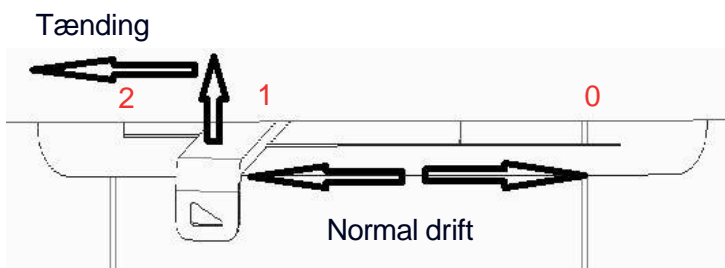
Sekundærluften kommer ovenfra og strømmer langs brændkammerdøren (eller glasset) og hen over brændsel i brændkammeret. En præcis blanding af gas og varm sekundærluft skaber en optimal forbrænding - og igen en fremragende udnyttelse af brændslet.

Naturen vil takke os for det!

Indstillinger for trækregulator

Tilførslen af den primære og sekundære luft, der kræves til forbrændingen, reguleres ved hjælp af håndtaget til styring af tilførslen af forbrændingsluft.

Dette bestemmer forbrændingshastigheden og dermed ovnens effekt.



Position "0"

Når den er indstillet til "0", er luftmassen lukket, og der tilføres ingen forbrændingsluft = dette bør være indstillingen, når ovnen ikke er i brug.

Position "1"

Når den er indstillet til "1", tilføres primær og sekundær luft i et forhold, der er optimalt for en ren forbrændingsproces = indstilling til drift af ovnen ved nominal kapacitet. Trinløs justering mellem "0" og "1". Indstilles i henhold til lokale forhold.

Position "2"

Der er især brug for en stor mængde forbrændingsluft i tændingsfasen, og håndtaget skubbes op og helt til venstre for at indstille position "2" = maksimal tilførsel af primær- og sekundærluft.

BEMÆRK VENLIGST: Indstilling "2" bør kun vælges til optænding! Når brændeovnen og skorstenen er varm (ofte når toppladen er varmet op eller alt fra 10-45 minutter afhængigt af mængden af optænding og optændingsmetoden) skal håndtaget sættes i position "1".

Rudeskyl af ovnglasset

Rudeskyl af glasset er vigtigt for at holde glasset rent. Forvarmet sekundærluft skylles hen over glassets inderside for at skabe en optimal forbrændingsproces med lave emissioner og minimale sodaflejringer på glassets inderside.

Hvis glasset alligevel soder til, kan soden fjernes med glasrens, der er specielt udviklet til pejse- og brændeovns glas, når pejsen er kølet af. Du kan finde flere oplysninger i afsnittet Vedligeholdelse og service.

FØRSTE GANGS BRUG

Når du bruger ovnen for første gang

BEMÆRK VENLIGST: Før ovnen tages i brug første gang, er det nødvendigt at kontrollere alle systemtilslutninger (røggastilslutning, indblæsning, skorsten... osv.).

Sørg for, at der ikke er noget tilbage i forbrændingskammeret.

Når ovnen er installeret og tilsluttet, og før den tages i brug første gang, skal du åbne lågen til brændkammeret og fjerne alt tilbehør.

Når du har sat dig ind i, hvordan du betjener ovnen, kan du begynde at bruge den.

De første 2-3 brændinger skal ske ved lav til middel effekt.

Information om lugte

Der bruges en selvhærdende lak på brændeovnen. De første par gange ovnen tages i brug, kan der i kort tid opstå en ubehagelig, men ufarlig røg eller lugt. Det er helt normalt. Sørg for, at rummet, hvor ovnen er installeret, er godt ventileret! Det er vigtigt at tænde langsomt op og derefter øge effekten. Fuld hærdning opnås først ved høje temperaturer. Sørg for at åbne døren regelmæssigt i begyndelsen for at undgå at beskadige pakningen i døren.

Information om lyd

Ovnen kan afgive "tikkende lyde" på grund af opvarmnings- og afkølingsprocesserne. Disse lyde skyldes de enorme temperaturforskelle i materialet og er ikke forårsaget af produktfejl.

Sod på brænderpladerne

Hvis betingelserne for forbrænding er ugunstige (f.eks. hvis forbrændingskammeret er koldt under antændelsen, ...), kan der dannes et lag sort sod på brænderkive

Dette er helt normalt. Når driftstemperaturen er nået, vil sodaflejringerne brænde af, og brænderpladerne vil være rene igen.

Hvis snavs og sod alligevel ikke løsner sig fra brænderpladen, skal du læse oplysningerne i afsnittet "Fejlfinding".

KORREKT FYRING

1.		<p>For at starte varmeproces, flyt regulator under brændeovnsdøren fra "0" til "2".</p> <p>Dette åbner helt op for lufttilførslen.</p>
2.		<p>Tilsæt nu to til tre tørre Stykker træ (ikke for tykke, omkreds ca. 4-6 cm) oven på hinanden i forbrændingskammeret.</p> <p>Læg derefter 3-6 mindre optændingsbrænde (på tykkelse med en finger eller to) på fundamentet. Læg 1-2 optændingsbriketter ovenpå sammen med lidt bark eller lignende.</p>
3		<p>Tænd fra toppen.</p> <p>Luk derefter døren til forbrændingskammeret. Du vil begynde at se flammer i forbrændingskammeret efter kort tid.</p>
4		<p>Når alt træet brænder, er pejseovnen færdig, og røgrøret er varmt (ofte når toppladen er varmet op eller efter ca. 10-45 minutter, afhængigt af mængden af brænde og trækforholdene), skal du reducere lufttilførslen ved at sætte trækregulatoren på "1".</p>
5		<p>Du bør tilføje mere brændsel når der kun er gløder tilbage i ilden, og man kun ser små flammer.</p> <p>Åbn døren langsomt for at forhindre røg i at slippe ud i rummet. Placer højest to eller tre stykker kløvet brænde.</p> <p>Der må under ingen omstændigheder kastes brænde ind i brændkammeret. Det kan beskadige brænderpladerne og føre til</p>

		at gløder falder ud af kammeret.
6		Hvis du vil lade ilden dø ud, Lad det resterende træ brænde ud, og luk derefter trækregulatoren "0".

Mængde af brændsel

Den anbefalede påfyldningsmængde for nominal varmeeffekt er angivet i følgende tabel:

Anbefalet	2-3 tern, maks. 2 kg
træmængde	ca. 60 min
Brændetid Effekt	Nominel effekt
Maksimalt niveau	Det maksimale niveau, hvor der kan fyldes brændsel i forbrændingskammeret, er begrænset til lufttilførselsåbningerne på bagvæggen.



BEMÆRK VENLIGST:

Hvis den anbefalede påfyldningsmængde overskrides, kan der opstå skader på grund af overophedning! Hvis ovnens overflade bliver misfarvet, hvis brændkammerpladerne, dørlåsen eller dørglasset bliver beskadiget, er det tegn på, at ovnen bruges forkert.

Fyring om foråret og efteråret

Hvis udetemperaturen er over 15 °C, er der risiko for, at forbrændingen bliver moderat på grund af skorstenens ugunstige trækforhold.

Dette kan resultere i øgede sodaflejringer i røgrør og skorsten. Øg lufttilførslen, og læg oftere brænde på (med mindre kævler) for at reducere sodaflejringer, når du fyrer i denne periode.

RENGØRING OG VEDLIGEHOLDELSE

Brandfare

Lad ovnen køle af før rengøring for at undgå kontakt med gløder eller varme komponenter!

Det er især vigtigt at rengøre, vedligeholde og servicere brændeovnen, de varme røgrør og skorstenen med jævne mellemrum for at sikre, at brændeovnen fungerer effektivt og forbliver i god stand. En grundig rengøring bør foretages efter hver fyringssæson, eller hvis brændeovnen ikke har været brugt i længere tid. Hvis ovnen bruges ofte, eller hvis der anvendes brændsel af dårlig kvalitet, bør der foretages en grundig rengøring oftere efter behov.

Kontrollér altid glas og pakning, når ovnen rengøres - hvis noget er beskadiget, skal det udskiftes. Vær særlig opmærksom på, at alle åbninger til lufttilførsel (åbninger på risten/askeskuffen) ikke er blokeret.

Få en montør/fejermester til at inspicere ovnen, hvis du er i tvivl.

Rengøring af dør

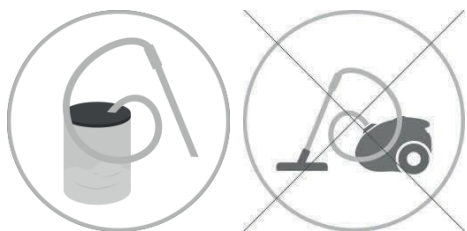
Du kan sætte ovndøren i åben position for at gøre rengøringsprocessen lettere. Åbn ovndøren, så den er helt åben (>90°). Døren er i denne position og kan nu rengøres.

BEMÆRK VENLIGST:

Hold altid døren til brændkammeret lukket, når ovnen er i brug! Døren må kun låses i åben position i forbindelse med rengøring eller for at fjerne aske! Hvis der fyres i ovnen med åben låge, er der risiko for, at farlige gasser slipper ud!

Rengøring med en askesuger

Ved at bruge en askesuger er det nemt at rengøre brændeovnen. Lad brændeovnen køle helt af, og brug en askesuger til at rengøre den.



Rengøring af malede overflader

Tør lakerede overflader af med en fugtig klud. Skrub ikke, og brug ikke rengøringsmidler, der indeholder opløsningsmidler (f.eks. glasrens osv.), da det vil beskadige lakken på ovnen.

Vær opmærksom på, at varmebestandig maling er mindre modstandsdygtig over for korrosion. Hvis der bruges for meget vand til at rengøre ovnen eller tilstødende komponenter, kan der dannes en rustfilm.

BEMÆRK VENLIGST:

Pas på ikke at vaske fingermærker eller lignende væk, før malingen på komfuret er brændt ind (hærdet). Skrubning med en klud kan fjerne malingen fra ovnen.

Rengøring af glasset

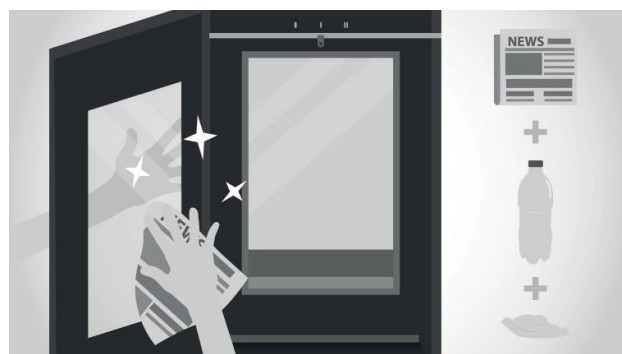
Hvis tændingen sker korrekt, vil sekundærluften danne et varmt lufttæppe foran vinduet (flushing). Det betyder, at der dannes mindre sod på glasset i døren.

Hvis aske og sod alligevel sætter sig fast på glasset, anbefaler vi, at du bruger et rengøringsmiddel til at fjerne sod på glas i brændeovne. Det kan købes i de fleste butikker, der sælger brændeovne.

Alternativt: Fugt avispapir eller køkkenrulle, og dyp det i kold aske (lysegrå/hvid aske) eller sæbevand (zalo eller lignende). Gnid på indersiden af glasset i døren. Tør af med rent vand efterfulgt af tørt papir.

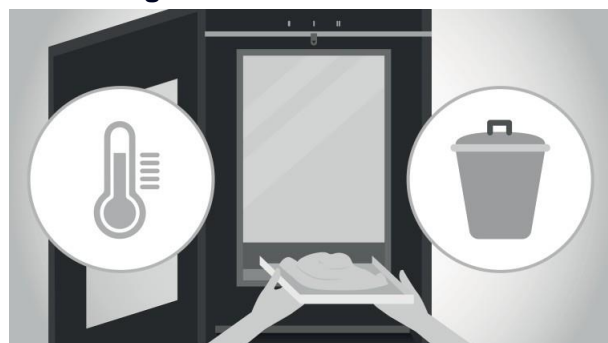
BEMÆRK VENLIGST:

Vask ikke glasset med rengøringsmidler, der indeholder slibemidler. Det kan ridse/matte glassets inderside og resultere i, at glasset skal udskiftes.



Rengøring af brændkammer

▪ Rist og askeskuffe



BEMÆRK VENLIGST:

Tøm ikke askeskuffen, når den er varm! Vær opmærksom på, at tilsyneladende kold aske stadig kan indeholde små gløder. For at undgå at starte en brand anbefales det at opbevare asken i en egnet metalbeholder, før den bortskaffes.

Tøm asken ned i askeskuffen gennem åbningerne i risten ved hjælp af askeristen. Fjern eventuelle rester fra bålet, som måtte være tilbage i åbningerne i risten.

Tøm askeskuffen regelmæssigt og til tiden - asken må ikke blokere lufthullerne i risten!

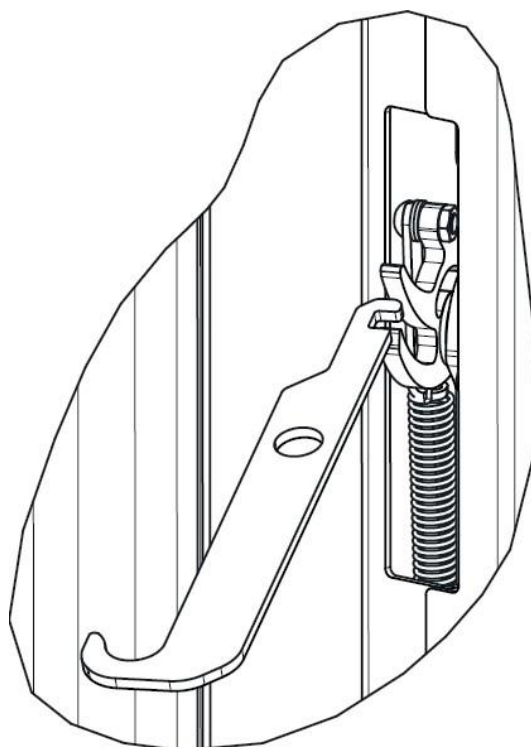
FEJLFINDING

BEMÆRK VENLIGST:

I tilfælde af fejl (overbelastning, ...) skal luftregulatoren indstilles til "0", og døren til forbrændingskammeret skal holdes lukket. Fyld ikke mere brændstof på! I tilfælde af skade eller potentiel brand skal du straks forlade bygningen og ringe til brandvæsenet (110)!

PROBLEM	ÅRSAG	LØSNING
Glas bliver hurtigt dækket af sod		I princippet: Alt glas i pejsen skal rengøres fra tid til anden (afhængigt af brug) (se afsnittet "Rengøring af glas").
	For lidt træk	Rengør skorstenen (fejning). Forlæng om nødvendigt skorsten/måle træk.
	Forkert brug af trækventil	Det er strengt nødvendigt at bruge luftregulatoren som angivet i brugsanvisningen. Hvis sekundærluften er blokeret, vil glasset meget hurtigt sode til. Det kan dog brænde væk af sig selv, hvis brændeovnen bruges korrekt.
	Brændestykker er for store, der er for meget brændsel, Fugtigt træ, forkert brændsel	Se afsnittet "Korrekt affyring"
	Driftstemperatur ikke nået	Tilsæt mere brændsel, tørt brænde (ca. 18% tilbage) luftfugtighed), vær opmærksom på luftreguleringen
For meget røg i forbrændingskammeret	For lidt træk	Rengør skorstenen (fejning). Forlæng om nødvendigt skorstenen/målertrækket.
	Brændeovnen er sodet til igen	Tilsæt mere brændsel, tørt brænde (ca. 18% tilbage) luftfugtighed), vær opmærksom på luftregulering. Se afsnittet "Korrekt fyring" og "Rengøring og vedligeholdelse".
Stærk lugt fra brændeovn	Påføring af senothem maling	Malingen vil afgive en vis lugt, når den brændes ind. Fortsæt med at fyre, og dette vil forsvinde.
	Brændeovn er beskidt/støvet	Rengør brændeovnen før fyringssæsonen starter.
Der kommer røg ud af ovnen, når døren åbnes	Dårligt træk, forbindelsen er utæt	Kontroller tilslutninger og tætningslækager.
		Kontroller tuddækslet, og at der ikke er nogen nogle forhindringer i brændeovn, rør og skorsten.
	Døren åbner for hurtigt	Åbn døren langsomt, når du tilføjer brænde
	Døren åbnes for tidligt	Tilføj kun nyt træ, når der kun er gløder tilbage i bålet (ingen synlige flammer).

Hvis dørens lukkemekanisme lukker igen, uden at døren er lukket, kan man bruge det værktøj, der følger med ovnen, til at trække mekanismen ud igen. Se skitse.



TEKNISKE DATA

SCHIEDEL

Typegodkendelse/mængdestempel

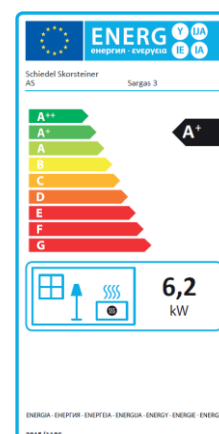
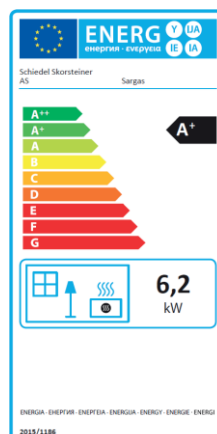
Sargas er certificeret i henhold til følgende testmetoder:

- DIN EN 13240 (Rumopvarmning med fast brændsel)
- Bimsch V 1/2
- Metode i henhold til art. 15a B-VG
- NS 3058 & NS 3059 i overensstemmelse med kravene i den norske standard

De udstødningsværdier, der er fastsat i følgende standarder og forskrifter, overholdes: Regensburg-standard, Stuttgart-standard, München.

Enheden blev typetestet på RRF-testcentret i Drolshagen (GER) / Testrapportnummer: RRF - 40 17 4674

	SARGAS 1	SARGAS 3
Udvendige mål B x H x D	526 x 1133 x 417 mm	526 x 1133 x 417 mm
Forbrændingskammerets dimensioner B x H x D	360 x 349 x 277 mm	417 x 349 x 277 mm
Røgrørets diameter	150 mm	150 mm
Tilslutning af frisk luft	100 mm	100 mm
Nominel effekt	6,2 kW	6,2 kW
Udgangseffekt	6,8 kW	6,8 kW
CO (ved 13% O ₂)	1125 mg/m ³	1125 mg/m ³
Støv (ved 13% O ₂)	6 mg/m ³	6 mg/m ³
Støv (NS 3058)	5,14 g/kg	5,14 g/kg
Effektivitetsforhold	81 %	81 %
Røggastemperatur (ved røggasudgang)	327°C	327°C
Udstødningsgassens masse (ved nominel effekt)	5,4 m g/s	5,4 m g/s
Minimum træk (ved nominel effekt)	12 Pa	12 Pa
Vægt	100 kg	100 kg
Uafhængig rumluft (nye boliger)?	Ja	Ja
Egnet til ældre ikke energivenlige boliger?	Ja	Ja
Energiklasse	A+	A+



Schiedel Skorstene A/S

Industrivej 23

DK-7470 Karup J

Telefon: +45 70 10 20 11

E-mail: salg.dk@schiedel.com