

# Komínový plášť z vláknitého betonu

SCHIEDEL

PRO KERAMICKÉ KOMÍNOVÉ SYSTÉMY:

[bit.ly/SchiedelCZ\\_ukončení\\_komínů](https://bit.ly/SchiedelCZ_ukončení_komínů)

SCHIEDEL

ABSOLUT

SCHIEDEL

UNI ADVANCED PLUS

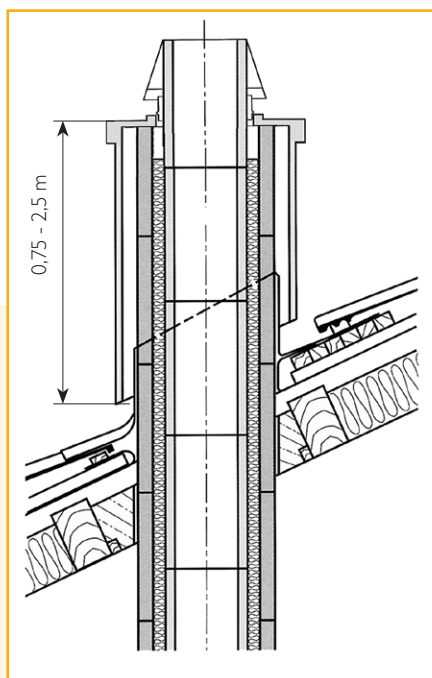
SCHIEDEL

STABIL

Pro jednorůduchové i dvourůduchové provedení

TECHNICKÉ PROVEDENÍ

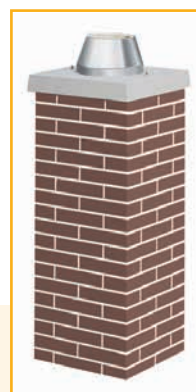
BAREVNÉ PROVEDENÍ



Cihlová  
hnědá



Cihlová  
červená



Cihlová  
černá



Omítková  
bílá

## MATERIÁLOVÉ PROVEDENÍ, MONTÁŽ

Komínový plášť je vyroben z vláknitého betonu v délkách **od 75 cm do 250 cm** (po 25 cm). Jako výztuž jsou zde použita rozptýlená skelná vlákna. Usazuje se jako jediný kompletní celek na komínovou hlavu. Spodním okrajem končí nad střešní krytinou. Toto řešení vytváří spolehlivé uzavření komína vůči vodě, přesah pláště nad oplechováním potom maximálně a dlouhodobě vylučuje riziko zatékání vody do objektu.

Montáž se provádí seřізnutím pláště úhlovou bruskou dle sklonu střechy a jeho následné osazení na komínové těleso z tvárnice je pomocí jeřábu či

hydraulické ruky. Součástí pláště je krycí deska, kónické vyústění je součástí balení Základní soupravy nebo Soupravy komínové paty.

Prefabrikovaný komínový plášť umožňuje vložení dodatečné tepelné izolace. Toto opatření se doporučuje vždy při použití spotřebičů s nízkou teplotou spalin nebo u občas provozovaných komínů, u komínů s nadstřešní částí vyšší než 1 m a v chladných klimatických oblastech.

## REALIZACE



# Obezdivka z cihel na krakorcovou desku

SCHIEDEL

PRO KERAMICKÉ KOMÍNOVÉ SYSTÉMY:

[bit.ly/SchiedelCZ\\_ukončení\\_komínů](https://bit.ly/SchiedelCZ_ukončení_komínů)

**SCHIEDEL**

ABSOLUT

**SCHIEDEL**

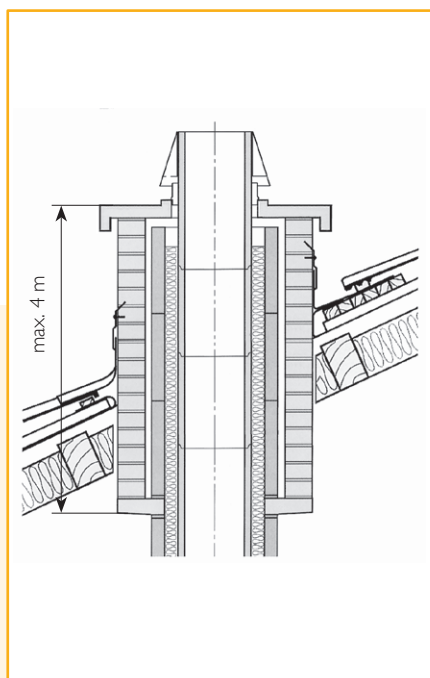
UNI ADVANCED PLUS

**SCHIEDEL**

STABIL

Pro jednorůduchové i dvouřůduchové provedení

## TECHNICKÉ PROVEDENÍ



## MATERIÁLOVÉ PROVEDENÍ, MONTÁŽ

Obezdivka na krakorcovou desku je tradičním, avšak nejvíce pracným řešením nadstřešní části komínů. Provádí se na krakorcovou desku, která musí být osazena pod úroveň průchodu komína střechou. Únosnost krakorcové desky je do 4,0 m výšky obezdivky.

Pro obezdivku je nutno použít kvalitní lícové mrazuvzdorné cihly malého formátu. Celý komín se ukončí Krycí deskou nerezovou / betonovou dle typu komínového systému.

## REALIZACE



# Ukončení prvky FINAL

SCHIEDEL

PRO KERAMICKÉ KOMÍNOVÉ SYSTÉMY:

[bit.ly/SchiedelCZ\\_ukončení\\_komínů](https://bit.ly/SchiedelCZ_ukončení_komínů)

**SCHIEDEL**

ABSOLUT

**SCHIEDEL**

UNI SMART

**SCHIEDEL**

UNI ADVANCED PLUS

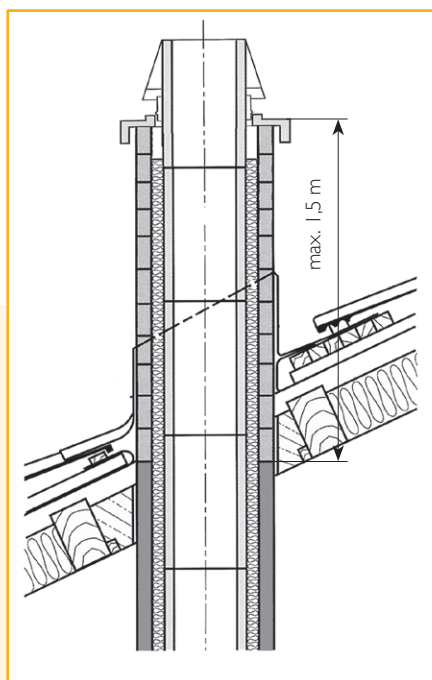
**SCHIEDEL**

STABIL

Pro jednorůduchové i dvourůduchové provedení

TECHNICKÉ PROVEDENÍ

BAREVNÉ PROVEDENÍ



Červená

Černá

Hnědá

## MATERIÁLOVÉ PROVEDENÍ, MONTÁŽ

Betonové prstýnky FINAL jsou vyrobeny z odolného hutného betonu skladebné výšky 7,5 cm, které vytvářejí výsledný vzhled cihelného zdiva. Nahrazují v komíně v nadstřešní části komínové tvárnice.

zachování funkce zadního odvětrání. Nutné statické zajištění dodávanou výztuží. Doporučená výška použití je do 1,5 m.

Systém pero – drážka zabraňuje zatékání dešťové vody do komínového tělesa. Lepení se provádí na tenkovrstvou maltu. Komín se ukončí Krycí deskou nerezovou nebo sklobetonovou (dle typu komínového tělesa). Plné

## REALIZACE





# Krycí deska pro zateplení / omítku

SCHIEDEL

PRO KERAMICKÉ KOMÍNOVÉ SYSTÉMY:

[bit.ly/SchiedelCZ\\_ukončení\\_komínů](https://bit.ly/SchiedelCZ_ukončení_komínů)

Nerezové provedení

**SCHIEDEL**

ABSOLUT

**SCHIEDEL**

KOMBIGAS

**SCHIEDEL**

UNI SMART

**SCHIEDEL**

UNI ADVANCED PLUS

Sklobetonové provedení

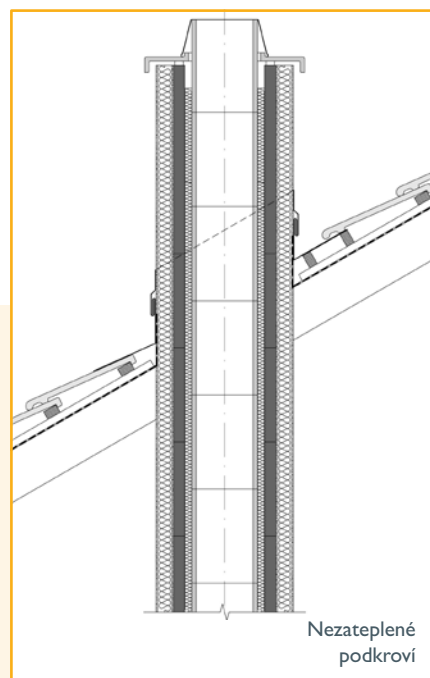
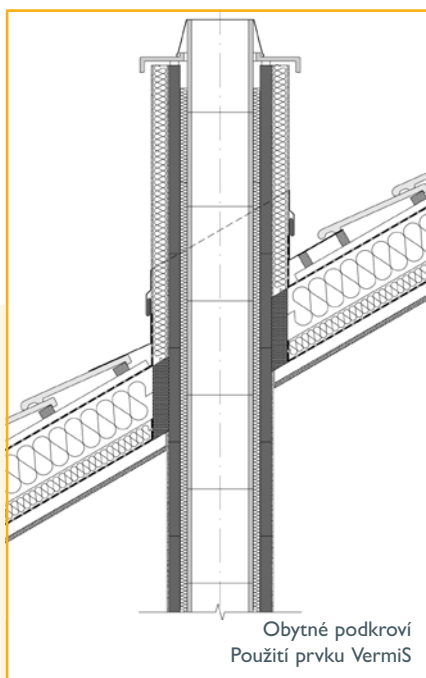
**SCHIEDEL**

STABIL

Pro jednorůduchové  
i dvourůduchové provedení



## TECHNICKÉ PROVEDENÍ



## MATERIÁLOVÉ PROVEDENÍ, MONTÁŽ

Pokud se rozhodnete použít úpravu nadstřešní části omítkou, doporučujeme provést tuto úpravu pomocí zateplovacího systému. Zde je nutno použít systém na bázi minerálně vláknitých desek s tloušťkou 5 - 6 cm.

Pro ukončení komína je v tomto případě k dispozici krycí deska pro zateplení s přesahem 8 cm.

Deska vytváří přesah (okapničku) přes komínové těleso, aby nedocházelo k zatékání dešťové vody ke komínu.

- Deska pro omítku – **přesah 2 cm**
- Deska pro zateplení – **přesah 8 cm**

## REALIZACE



# Nerezový komínový nástavec

SCHIEDEL

PRO KERAMICKÉ KOMÍNOVÉ SYSTÉMY:

[bit.ly/SchiedelCZ\\_ukončení\\_komínů](https://bit.ly/SchiedelCZ_ukončení_komínů)

SCHIEDEL

ABSOLUT

SCHIEDEL

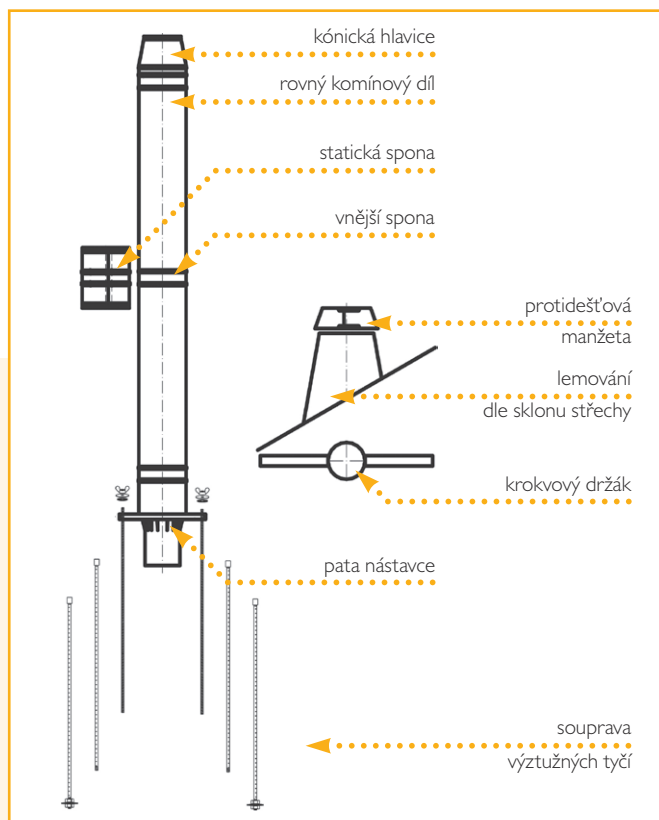
UNI ADVANCED PLUS

SCHIEDEL

STABIL

Pro jednorůduchové i dvouřůduchové provedení - barva stříbrná / černá

## TECHNICKÉ PŘEVEDENÍ



## MATERIÁLOVÉ PŘEVEDENÍ, MONTÁŽ

Komínové nástavce z **třívrstevných nerezových systémů** se používají jednak pro vyřešení problémů komínů s nedostatečnou účinnou výškou (které jsou umístěny například daleko od hřebenu střechy nebo blízko vyšších objektů, u nízkých objektů, kde komín musí mít vzhledem k použitému spotřebiči určitou účinnou výšku, výrazně převyšující objekt apod.) nebo tam, kde je jejich použití vyvoláno architektonickými požadavky.

Kombinace univerzálního keramického komína s mimořádně dlouhou životností, uvnitř budovy a subtilního třívrstevného nerezového nástavce nad střechou je potom ideálním řešením.

Na keramický komín se osadí speciální pata nástavce a dále pokračuje nerezový třívrstevný komín **ICS**, **KERASTAR** nebo **Permeter** (černý, šedý, bílý nebo barvy RAL).

## REALIZACE



# Řešení nadstřešní části komínů

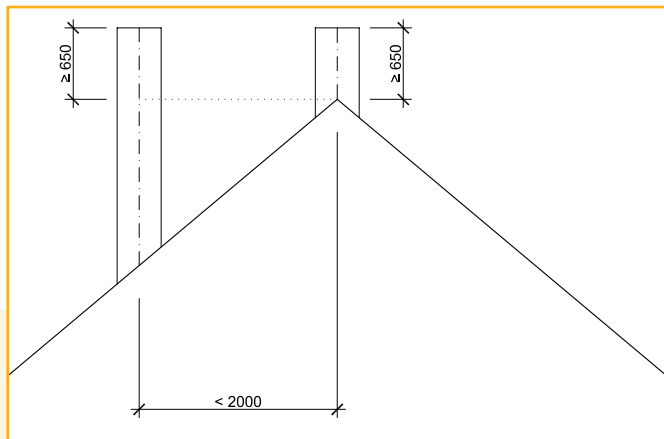
SCHIEDEL

## MATERIÁLOVÉ PROVEDENÍ, MONTÁŽ

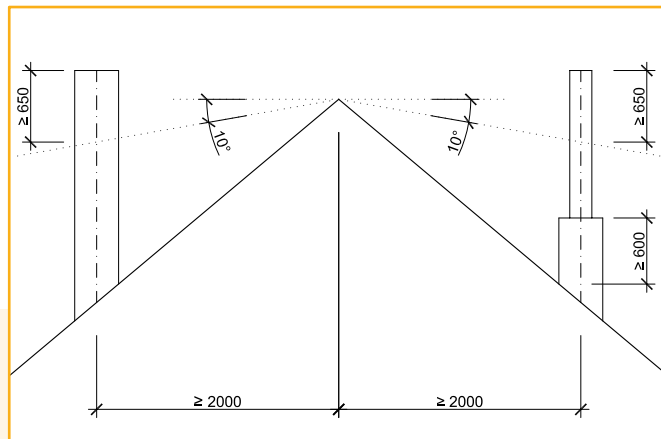
Důležité, a někdy i kritické místo představuje **nadstřešní část** komína. Její správná výška je důležitá pro zajištění odvodu spalin a jejich rozptýlu do volného ovzduší. Nesmí být zdrojem zatékání vody do objektu. Materiál a provedení ovlivňuje životnost a funkci komína, správná volba minimalizuje nároky na údržbu.

Navrhování výšky nadstřešní části dle ČSN 73 4201

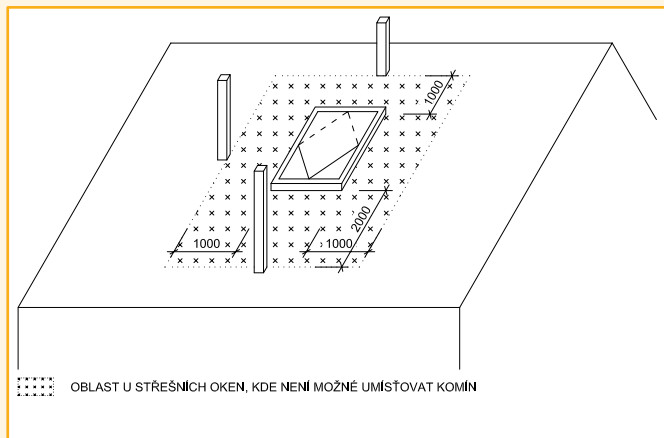
### Šikmá střecha - var.1



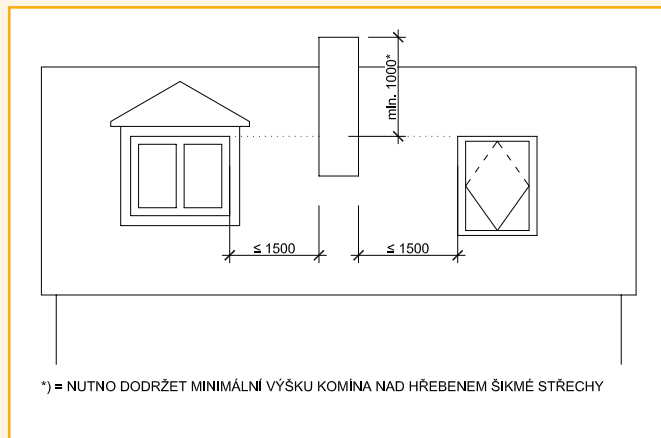
### Šikmá střecha - var.2



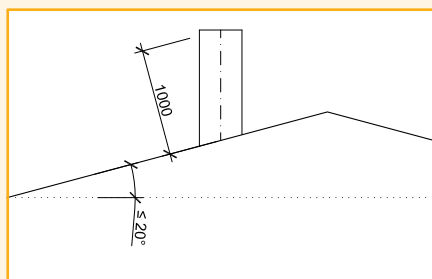
### Umístění komína v okolí střešních oken obytných místností



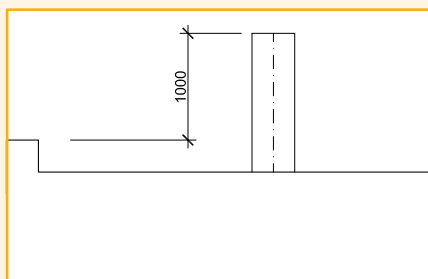
### Výška komína od vikýře / střešního okna



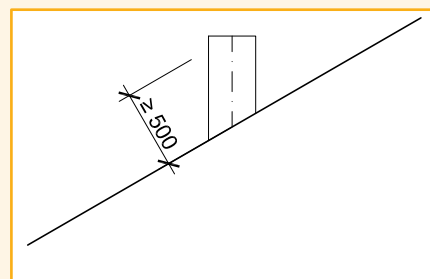
### Plochá střecha - var.1



### Plochá střecha - var.2



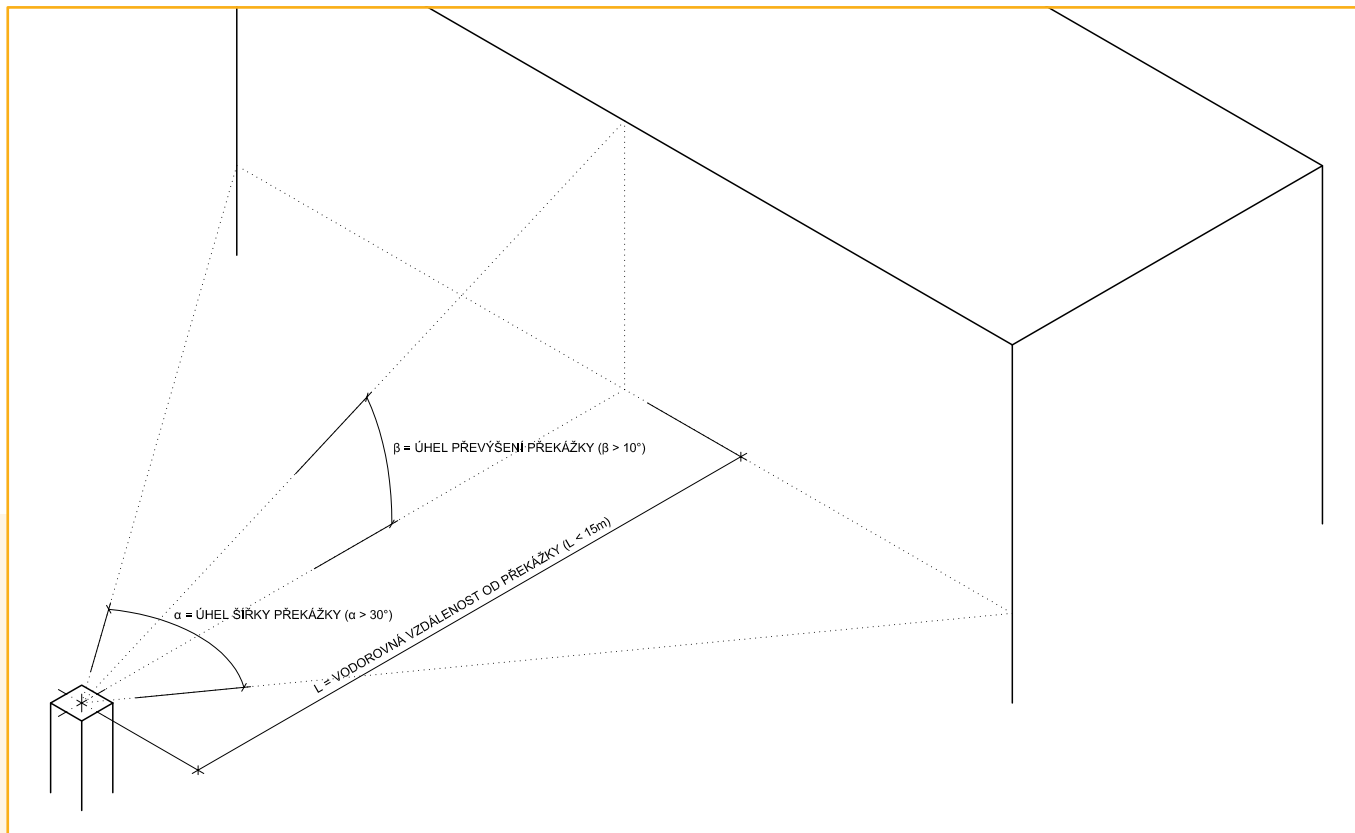
### Přetlakový komín



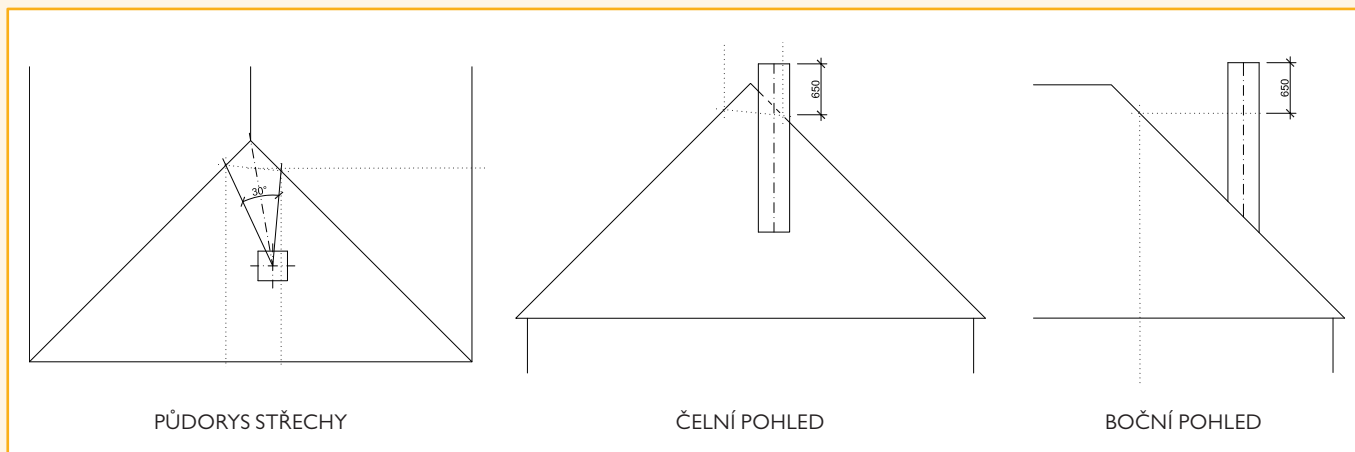
# Řešení nadstřešní části komínů

SCHIEDEL

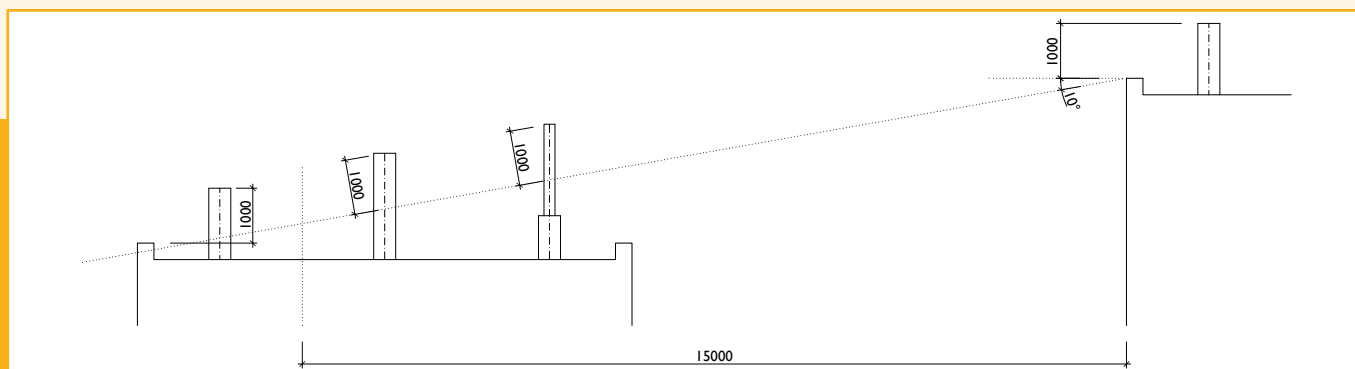
Vliv překážky / budovy na výšku komína



Výška komína na šikmé střeše mimo hřeben (valbová / stanová střecha)



Výška komína na ploché střeše vzhledem k sousední budově

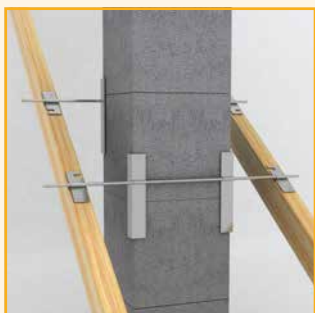


## DOPORUČENÉ STATICKÉ ZAJIŠTĚNÍ KOMÍNU

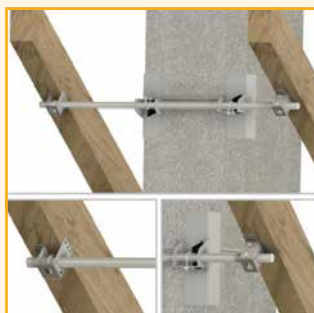
Max. výška komínu nad střechou 1,0 m	Obj.č.
Kotevní prvek do krovu univerzální	I75531
Kotevní prvek do krovu plochý	I00514
Max. výška komínu nad střechou 1,5 m	Obj.č.
Statická souprava 2 x 3 m	I17921
Maltová směs tenkovrstvá 5 kg	I24384
Kotevní prvek do krovu univerzální	I00514
Max. výška komínu nad střechou 2,0 m	Obj.č.
Statická souprava 4 x 4 m	I14101
2 x maltová směs tenkovrstvá 5 kg	I24384
Kotevní prvek do krovu univerzální	I00514
Max. výška komínu nad střechou 3,0 m	Obj.č.
Statická souprava 4 x 6 m	I15613
2 x maltová směs tenkovrstvá 5 kg	I24384
Kotevní prvek do krovu univerzální	I00514

V tabulce uvedené hodnoty jsou orientační a nenahrazují statický posudek zohledňující místní podmínky.

### KOTEVNÍ PRVEK DO KROVU UNIVERZÁLNÍ



### KOTEVNÍ PRVEK DO KROVU PLOCHÝ



### STATICKÁ SOUPRAVA

#### SVT 2x3m

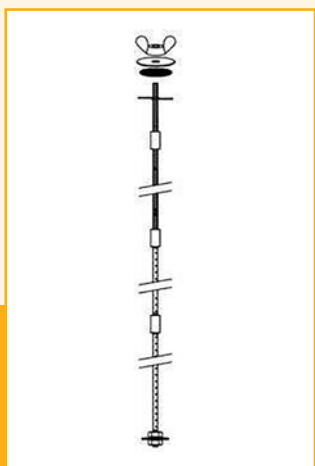
- 2ks závitové tyče
- 4ks výztužné tyče
- spojovací materiál

#### SVT 4x4m

- 4ks závitové tyče
- 12ks výztužné tyče
- spojovací materiál

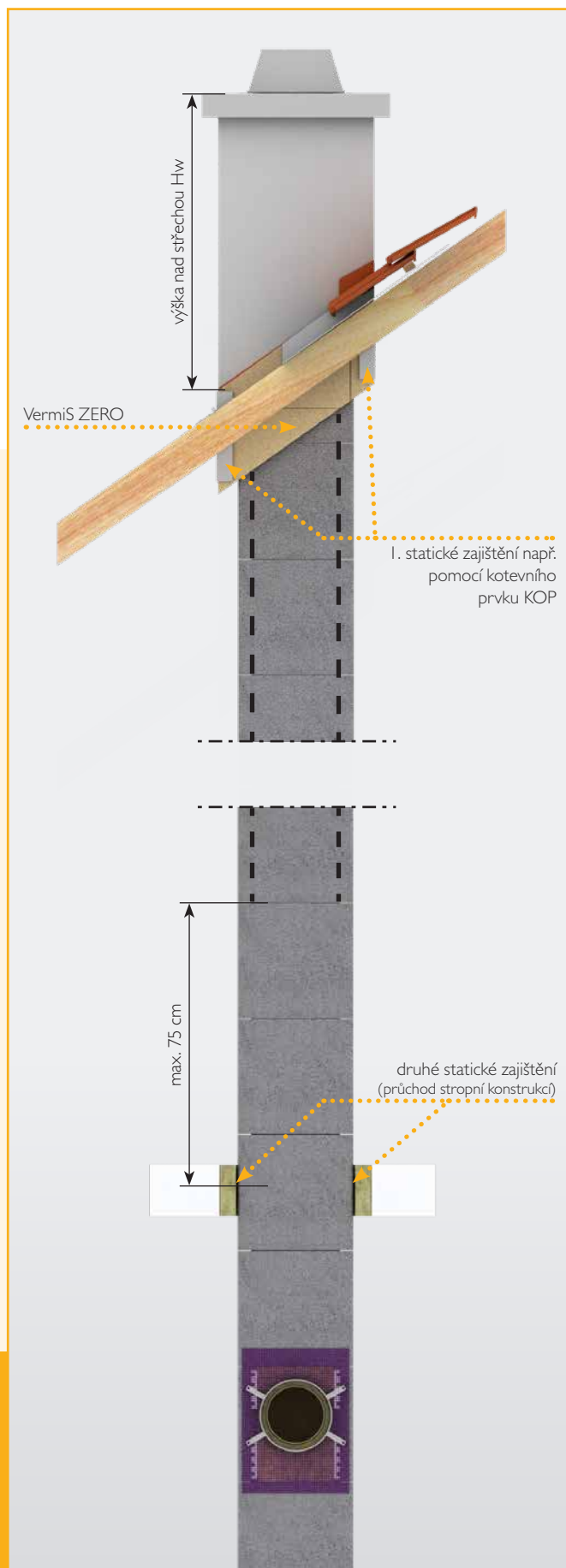
#### SVT 4x6m

- 4ks závitové tyče
- 20ks výztužné tyče
- spojovací materiál



#### SVT 2x3m (4x4m, 4x6m)

Výztuž vložit do otvoru v rozích tvárnice a zalít záливkovou maltou. Doporučuje se zalévat postupně po 1m. Jednotlivé tyče se spojují válcovou maticí.



Výstavba komínu je možná pouze za předpokladu vyhovujících podmínek na stavbě. Za účinky vyšší moci (vítr, vysoká teplota, atd.) nenese společnost Schiedel žádnou odpovědnost.