

KINGFIRE GRANDE SC

Použití:	Systém komína a kamen v jednom. Komín s keramickou vložkou a integrovaná křbová vložka do komínového modulu (ETA-11/0461).
Obecný popis:	Systém křbových kamen a komína Schiedel KINGFIRE s izostatickou keramickou vložkou v tvárnici s integrovanou izolací a šachtou pro přívod vzduchu je těsný, uzavřený vůči vnitřnímu prostoru (bezproblémová spolupráce s rekuperací). Komínový systém Schiedel ABSOLUT 18L je klasifikován jako T400 N1 D3 G50
Instalace:	Uvnitř budovy
Palivo:	Pevné palivo (štípaná polena - palivové dřevo)
Provozní teplota:	165 °C
Režim provozu:	Podtlak (minimální tah komína 12 Pa) Krb s uzavřenou komorou v místnosti
Materiál modulu:	Betonová šachta
Křbová vložka:	Černě lakovaná
Sortiment příslušenství:	Bílá konvekční mřížka (vyměnitelná), regulace spalování
Komínový systém:	ABSOLUT 18TL - třívrstvý těsný komínový systém se šachtou pro přívod vzduchu pro provoz tepelného spotřebiče a s vnitřní izostatickou keramickou vložkou
Jmenovitý tepelný výkon:	5,8 kW
Energetická účinnost / třída / index:	85,6 % / A+ / 114,1
Emise:	1091 mg/m ³ CO (při objemovém obsahu 13 % O ₂) 25 mg/m ³ pr. částice (při objemu 13 % O ₂) 80 mg/m ³ OGC (při objemovém obsahu 13 % O ₂) 84 mg/m ³ NO _x (při objemu 13 % O ₂)



Specifikace:

Modul (betonová šachta)	
Vnější rozměry:	Š: 550 x H: 600 x V: 2860 mm Š: 550 x H: 600 x V: 2960 mm
Otvor pro konvekční mřížku:	Š: 458 x V: 130 mm
Hmotnost:	cca 525 kg

Křbová vložka (ocelová spalovací komora):	
Vnější rozměry (rám):	Š: 595 x H: 350 x V: 1180 mm
Spalovací komora:	Š: 586 x H: 550 x V: 1130 mm
Rozměry skla:	Š: 450 x H: 100 x V: 420 mm
Hmotnost:	195 kg

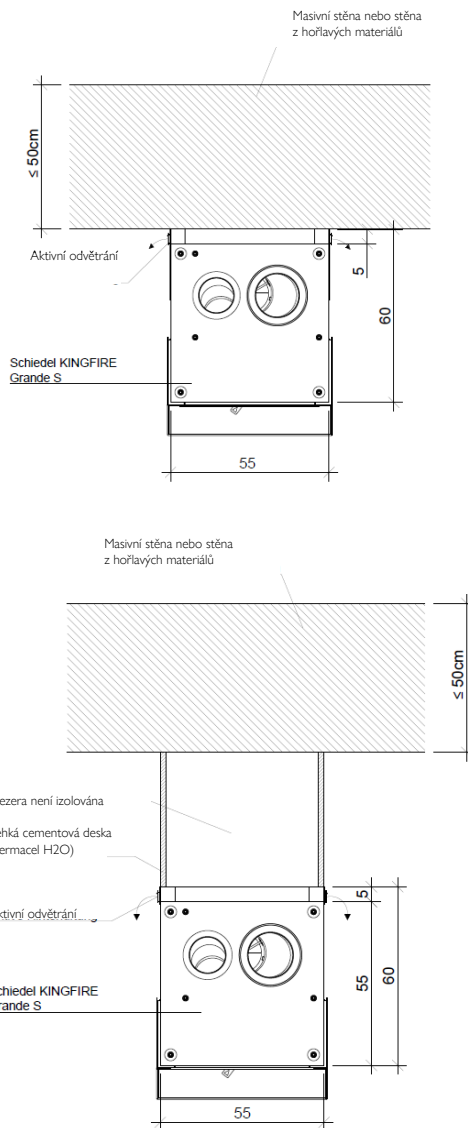
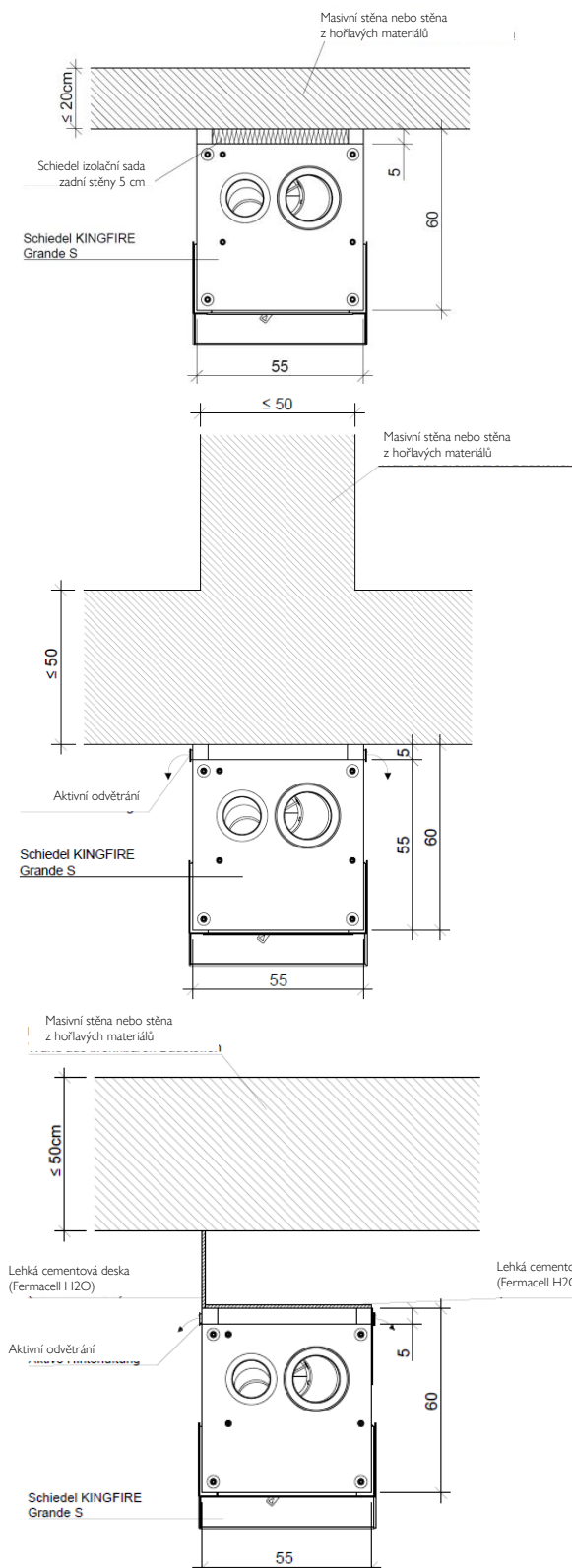
Komínový systém ABSOLUT 18TL	
Vnější rozměry:	Š: 500 x H: 360 x V: 330 mm
Hmotnost:	Max. 107kg/m

Vzdálenost od hořlavých materiálů:

KINGFIRE GRANDE SC (ETA-11/0461):

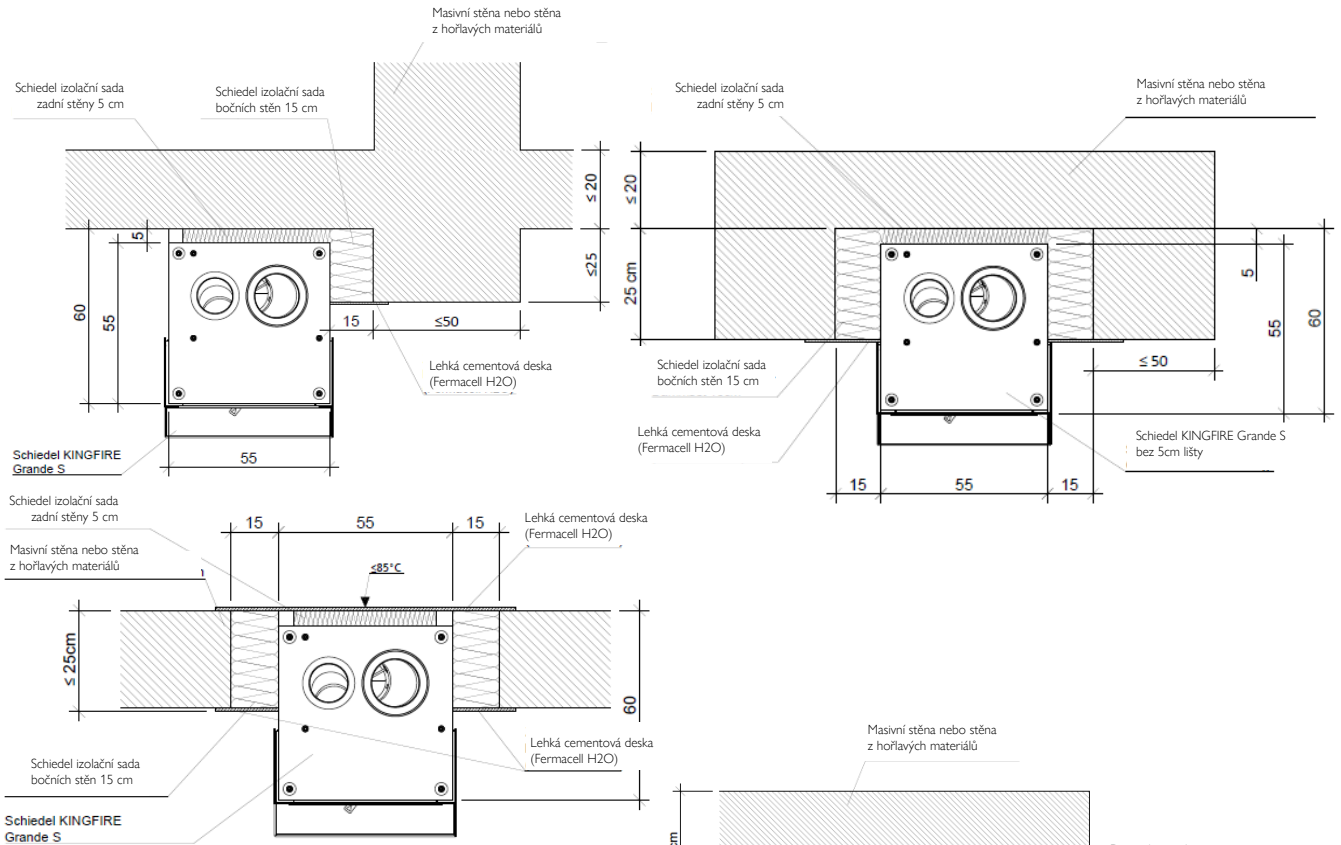
Zadní část: 0 mm

Boky (sklo): 850 mm



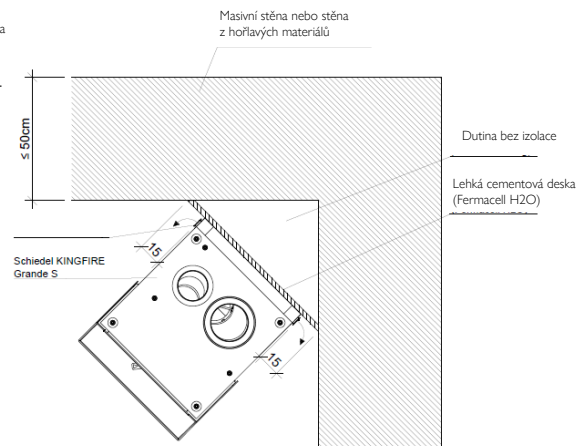
KINGFIRE GRANDE SC (ETA-11/0461):

Zadní část:	0 mm
Strany:	150 mm
Boky (sklo):	850 mm



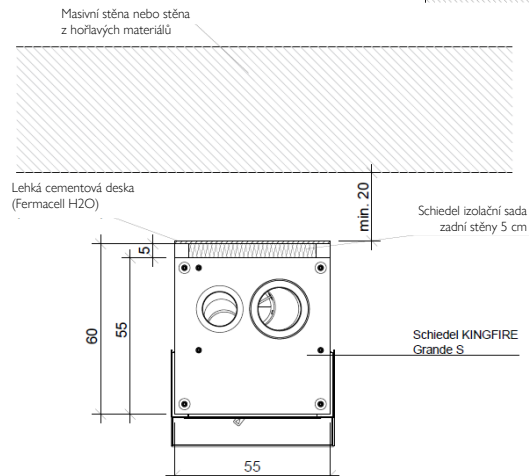
KINGFIRE GRANDE SC (ETA-11/0461):

Zadní část:	150 mm
Strany:	150 mm



KINGFIRE GRANDE SC (ETA-11/0461):

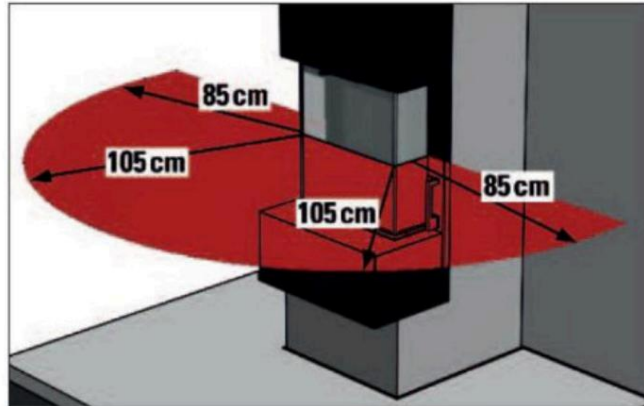
Zadní část:	200 mm
Boky (sklo):	850 mm



KINGFIRE GRANDE SC (ETA-11/0461):

Strany: 850 mm

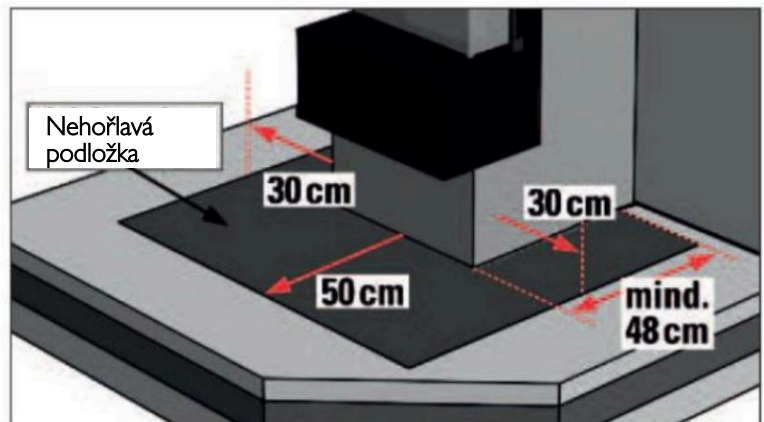
Přední strana: 1050 mm



KINGFIRE GRANDE SC (ETA-11/0461):

Přední část podlahy: 500 mm

Boky podlahy: 300 mm



Příklady instalace:

