



## Informační list

# PROTEUS

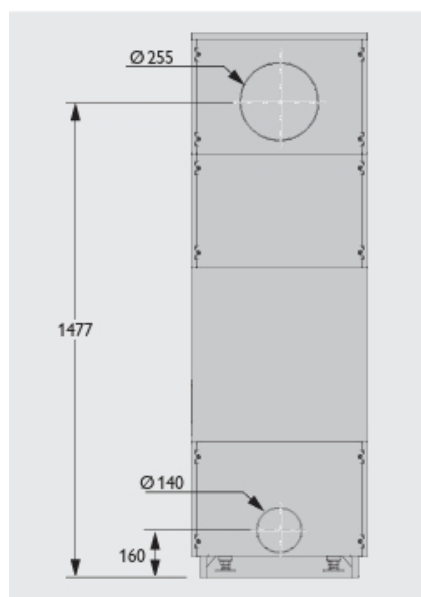
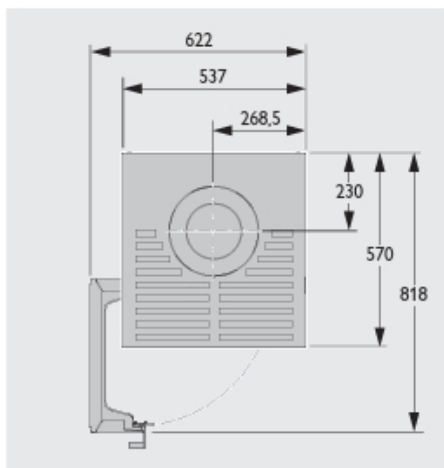
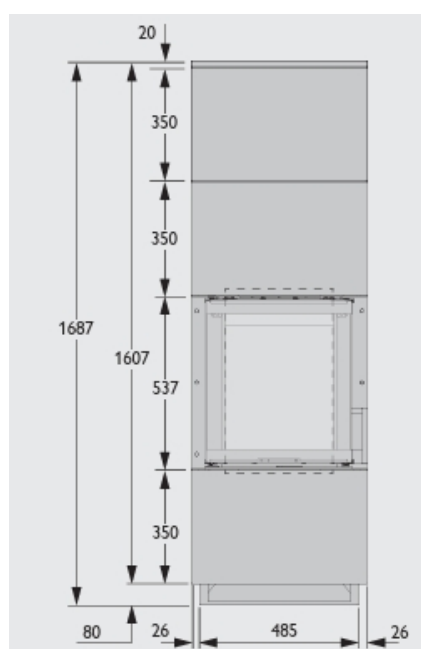
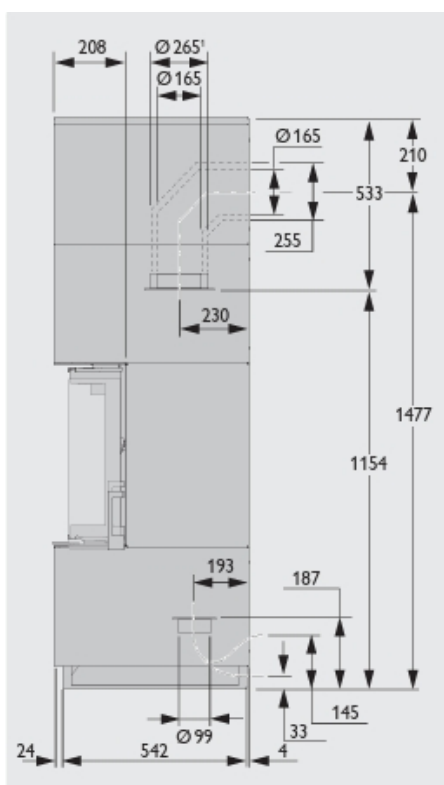
- standardní odvod spalin – jednoplášť
- CFS – koncentrický odvod spalin s přívodem vzduchu

<b>Použití:</b>	Vytápění prostor v obytných budovách (EN 16510-2-2:2023)	
<b>Obecný popis:</b>	Schiedel PROTEUS je tepelný spotřebič pro přerušované vytápění, palivem je kusové dřevo.	
<b>Hygiena, zdraví a životní prostředí</b>		
<b>Typ odvodu spalin</b>	Standardní odvod spalin	CFS – koncentrický odvod spalin
Jmenovitý tepelný výkon	7,3 kW	7,8 kW
Výkon vytápění místnosti	8 kW	8,5 kW
Účinnost	81 %	81 %
Emise oxidu uhelnatého (CO)	603 mg/m <sup>3</sup>	652 mg/m <sup>3</sup>
Emise oxidů dusíku (NOx)	96 mg/m <sup>3</sup>	124 mg/m <sup>3</sup>
Emise organického uhlíku v plynné formě (OGC)	28 mg/m <sup>3</sup>	25 mg/m <sup>3</sup>

Emise pevných částic (PM)	20 mg/m <sup>3</sup>	29 mg/m <sup>3</sup>
Teplota výstupu spalin	298 °C	293 °C
Minimální tah komína	12 Pa	12 Pa
Hmotnostní průtok spalin	7 g/s	8 g/s
<b>Emise při částečném zatížení</b>		
Jmenovitý tepelný výkon	NPD	NPD
Výkon vytápění místností	NPD	NPD
Účinnost	NPD	NPD
Emise oxidu uhelnatého (CO)	NPD	NPD
Emise oxidů dusíku (NOx)	NPD	NPD
Emise organického uhlíku v plynné formě (OGC)	NPD	NPD
Emise pevných částic (PM)	NPD	NPD
Teplota výstupu spalin	NPD	NPD
Minimální tah komína	NPD	NPD
Hmotnostní průtok spalin	NPD	NPD
<b>Účinnost vytápění prostor</b>		
Spotřeba elektrické energie při jmenovitém výkonu zařízení:	NPD	NPD
Spotřeba elektrické energie při částečném výkonu zařízení:	NPD	NPD
Spotřeba energie v pohotovostním režimu:	NPD	NPD
Třída energetické účinnosti:	A	A
Index energetické účinnosti (EEI):	108	107
Účinnost vytápění prostor při jmenovitém výkonu:	71 %	71
<b>Mechanická odolnost a stabilita</b>		
Nosnost:	120 kg	120 kg
Požární bezpečnost instalace na komín:	T400 G	T400 G
Doporučená paliva:	Dřevěná polena	Dřevěná polena
Množství paliva ke spalování (pouze kusové dřevo):	1,6 kg	1,6 kg
Typ zařízení:	Typ CA	Typ CA
Vhodnost pro instalaci do společného komínového průduchu:	Ano	Ano
Informace o provozu spotřebiče:	Spotřebič pro přerušovaný provoz	

**Specifikace:**

<b>Opláštění (ocelová spalovací komora):</b>	
Vnější rozměry Proteus M (střední) Š x V x H:	537 x 1337 x 570
Vnější rozměry Proteus L (velký) Š x V x H :	537 x 1687 x 570
Hmotnost Proteus M:	200 kg
Hmotnost Proteus L:	215 kg

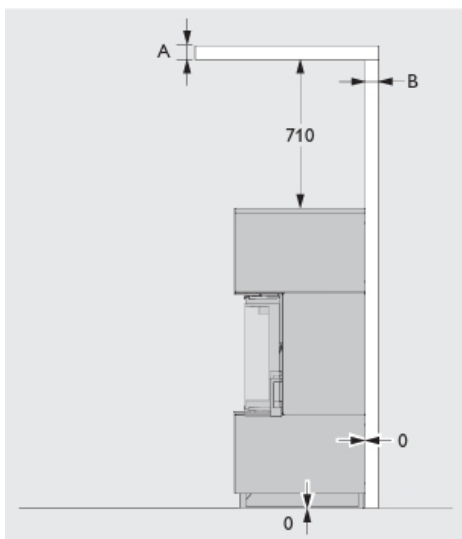


**Vzdálenost od hořlavých materiálů:**

Bezpečnostní vzdálenosti hořlavých částí od povrchu spotřebiče	Požadované vzdálenosti	
	Standardní odvod spalin	CFS - koncentrický odvod spalin
Minimální vzdálenost od hořlavých materiálů – spodní část dB	0 mm	0 mm
Minimální vzdálenost od hořlavých materiálů – podlaha vpředu dF	0 mm	0 mm
Minimální vzdálenost od hořlavých materiálů Proteus L – strop dC	710 mm	710 mm
Minimální vzdálenost od hořlavých materiálů Proteus M – strop dC	750 mm	750 mm
Minimální vzdálenost od hořlavých materiálů – zadní strana dR	0 mm	0 mm
Minimální vzdálenost od hořlavých materiálů – zadní část CFS dR CFS	150 mm	108 mm
Minimální vzdálenost od hořlavých materiálů – boční strana dS	200 mm	100 mm
Minimální vzdálenost od hořlavých materiálů – boční vyzařovací plocha dL	0 mm	0 mm
Minimální vzdálenost od sousedních hořlavých materiálů (např. nábytek) dP	1000 mm	1000 mm
Minimální vzdálenost od sousedních hořlavých materiálů (např. nábytek) dPS	400 mm	400 mm
Typ a tloušťka ochranného izolačního materiálu	NPD	NPD

**A Vysoce izolovaný strop z hořlavých materiálů (tloušťka stropu 500 mm)**

**B Vysoce izolovaná stěna z hořlavých materiálů (tloušťka stěny 500 mm)**

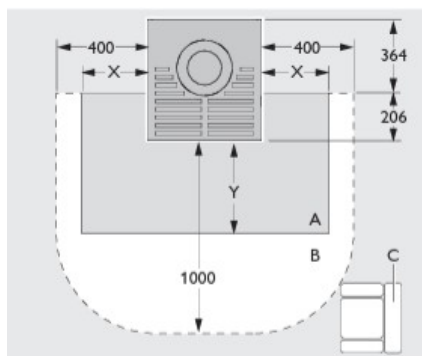
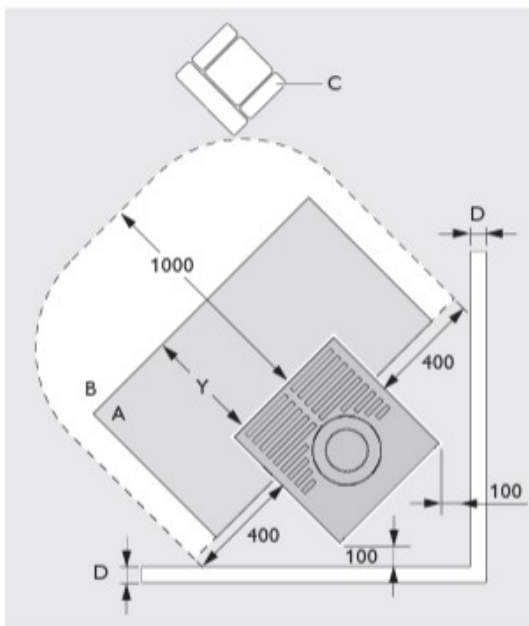
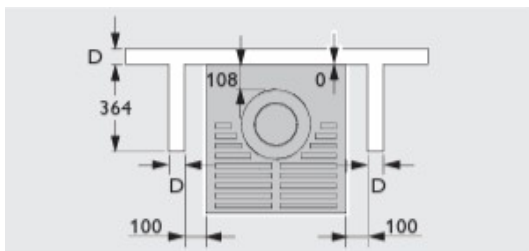


**A** Ochranná deska proti jiskrám

**B** Osvětlená plocha místnosti – minimální vzdálenost od hořlavých předmětů a materiálů

**C** Hořlavý předmět (např. křeslo)

**D** Vysoce izolovaná hořlavá stěna (500 mm)



**Ochrana hořlavé podlahy (vyhláška MV SR 401/2007, příloha č. 6):**

**X – min. 100**

**mm Y – min. 300 mm**