

Řešení nadstřešní části komínů

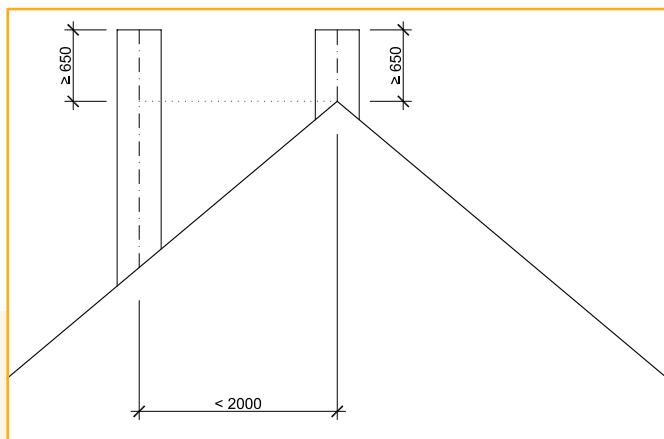
SCHIEDEL

MATERIÁLOVÉ PROVEDENÍ, MONTÁŽ

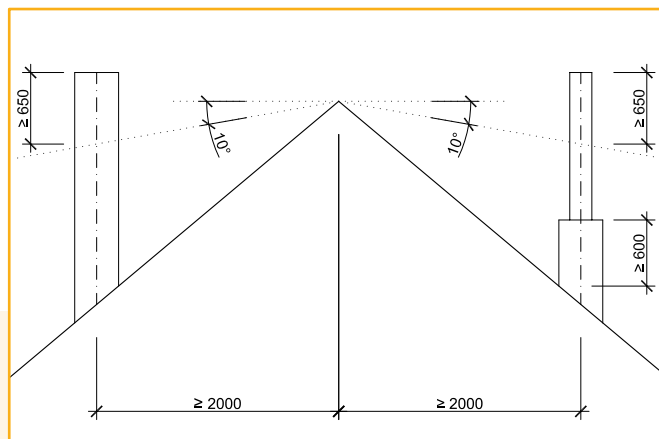
Důležité, a někdy i kritické místo představuje **nadstřešní část** komína. Její správná výška je důležitá pro zajištění odvodu spalin a jejich rozptýlu do volného ovzduší. Nesmí být zdrojem zatékání vody do objektu. Materiál a provedení ovlivňuje životnost a funkci komína, správná volba minimalizuje nároky na údržbu.

Navrhování výšky nadstřešní části dle ČSN 73 4201

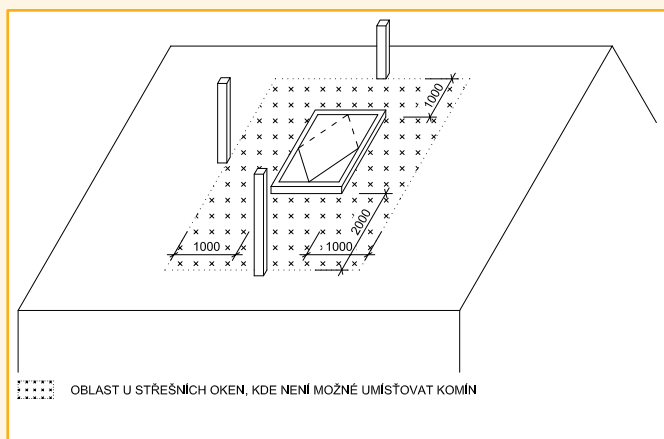
Šikmá střecha - var.1



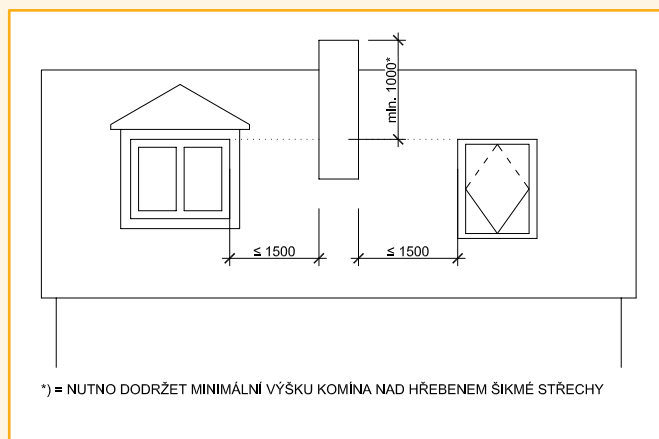
Šikmá střecha - var.2



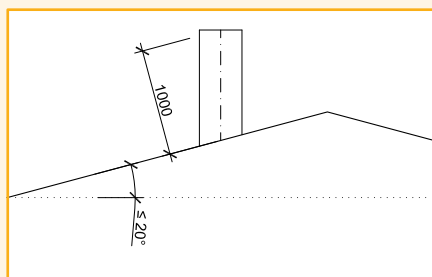
Umístění komínu v okolí střešních oken obytných místností



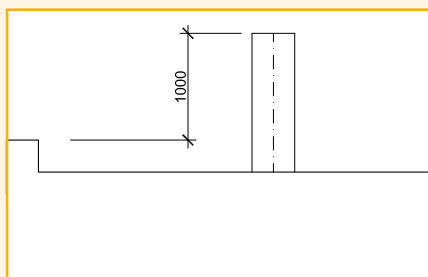
Výška komína od vikýře / střešního okna



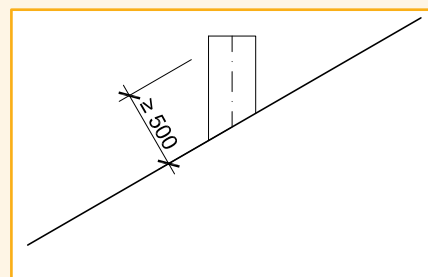
Plochá střecha - var.1



Plochá střecha - var.2



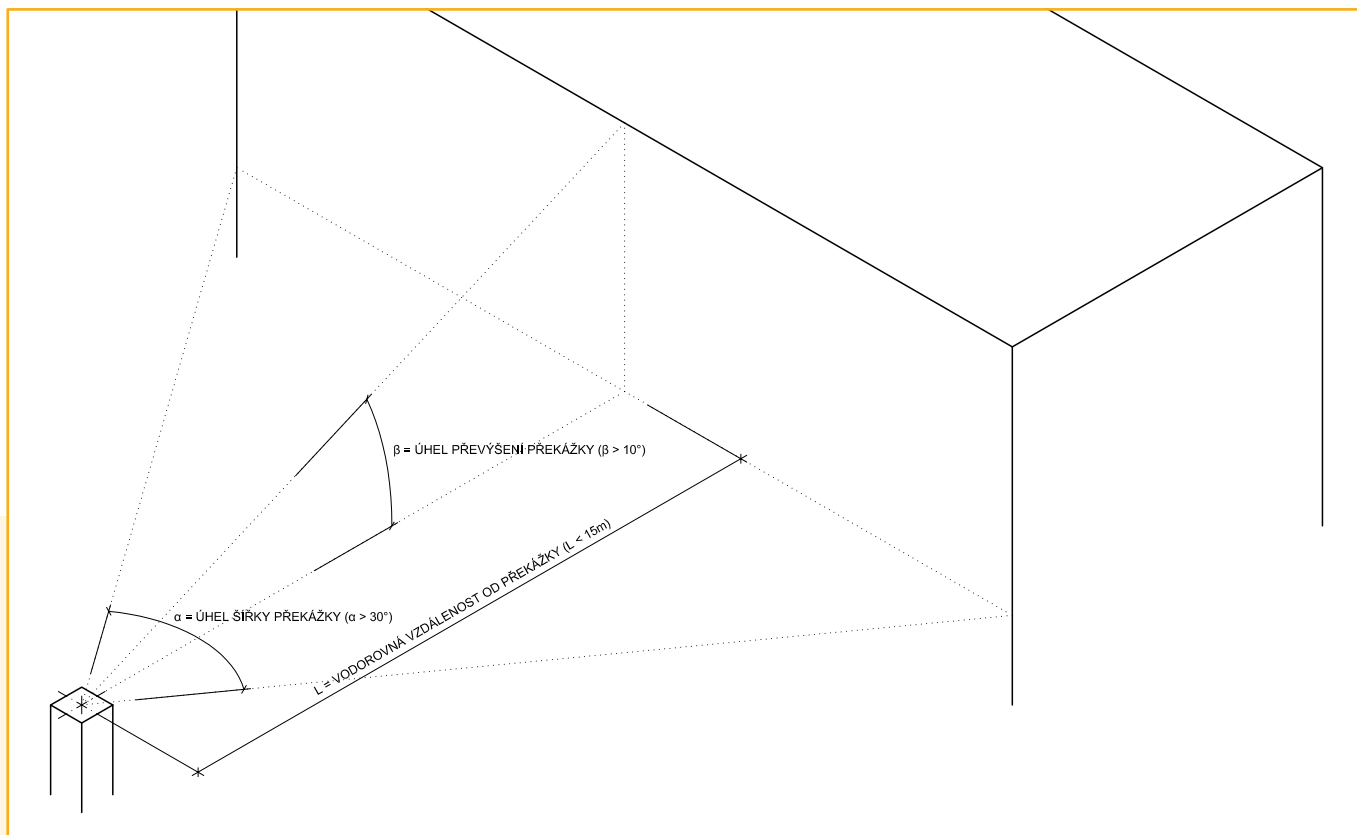
Přetlakový komín



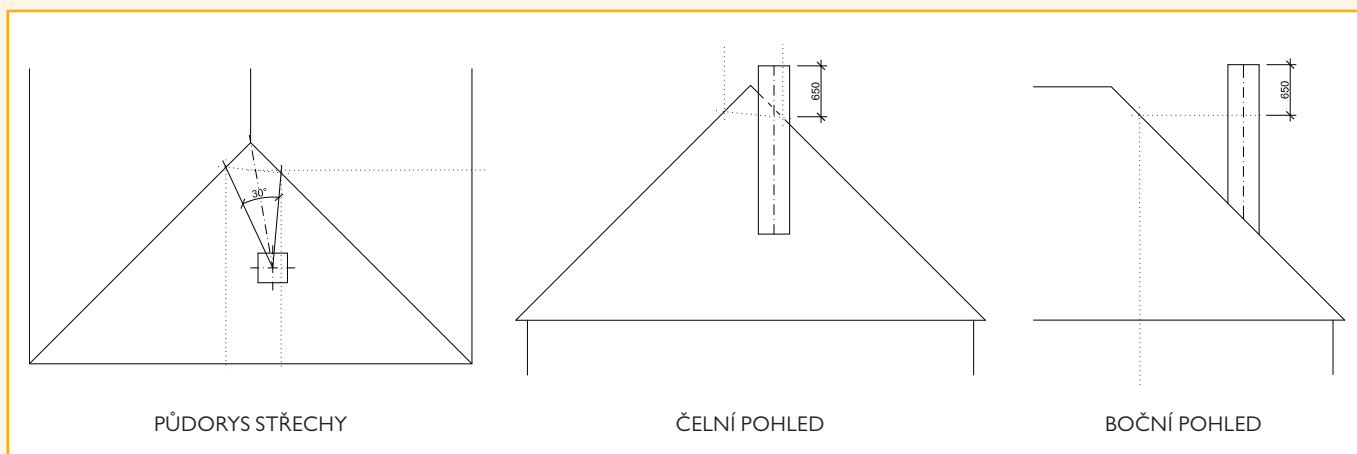
Řešení nadstřešní části komínů

SCHIEDEL

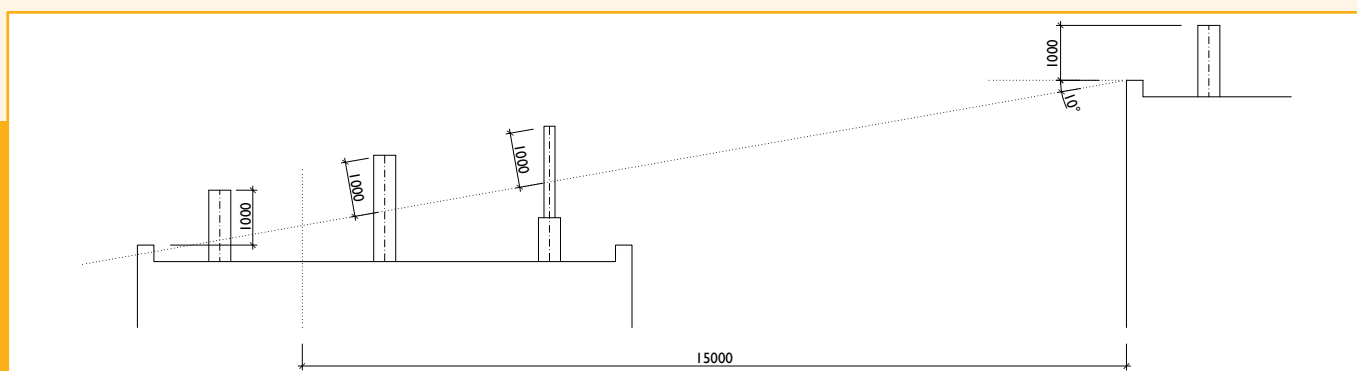
Vliv překážky / budovy na výšku komína



Výška komína na šikmé střeše mimo hřeben (valbová / stanová střecha)



Výška komína na ploché střeše vzhledem k sousední budově



DOPORUČENÉ STATICKÉ ZAJIŠTĚNÍ KOMÍNU

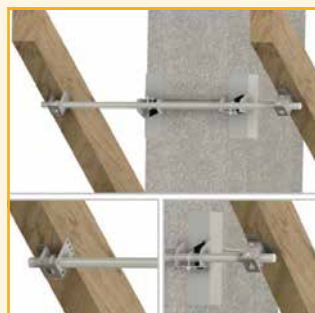
Max. výška komínu nad střechou 1,0 m	Obj.č.
Kotevní prvek do krovu univerzální	I75531
Kotevní prvek do krovu plochý	I00514
Max. výška komínu nad střechou 1,5 m	Obj.č.
Statická souprava 2 x 3 m	I17921
Maltová směs tenkovrstvá 5 kg	I24384
Kotevní prvek do krovu univerzální	I00514
Max. výška komínu nad střechou 2,0 m	Obj.č.
Statická souprava 4 x 4 m	I14101
2 x maltová směs tenkovrstvá 5 kg	I24384
Kotevní prvek do krovu univerzální	I00514
Max. výška komínu nad střechou 3,0 m	Obj.č.
Statická souprava 4 x 6 m	I15613
2 x maltová směs tenkovrstvá 5 kg	I24384
Kotevní prvek do krovu univerzální	I00514

V tabulce uvedené hodnoty jsou orientační a nenahrazují statický posudek zohledňující místní podmínky.

KOTEVNÍ PRVEK DO KROVU UNIVERZÁLNÍ



KOTEVNÍ PRVEK DO KROVU PLOCHÝ



STATICKÁ SOUPRAVA

SVT 2x3m

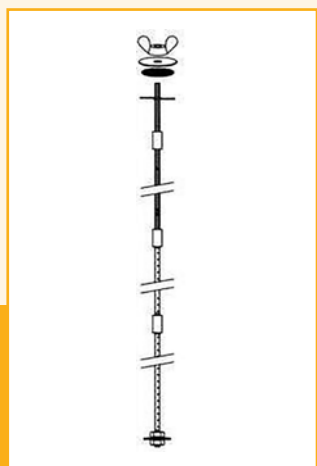
- 2ks závitové tyče
- 4ks výztužné tyče
- spojovací materiál

SVT 4x4m

- 4ks závitové tyče
- 12ks výztužné tyče
- spojovací materiál

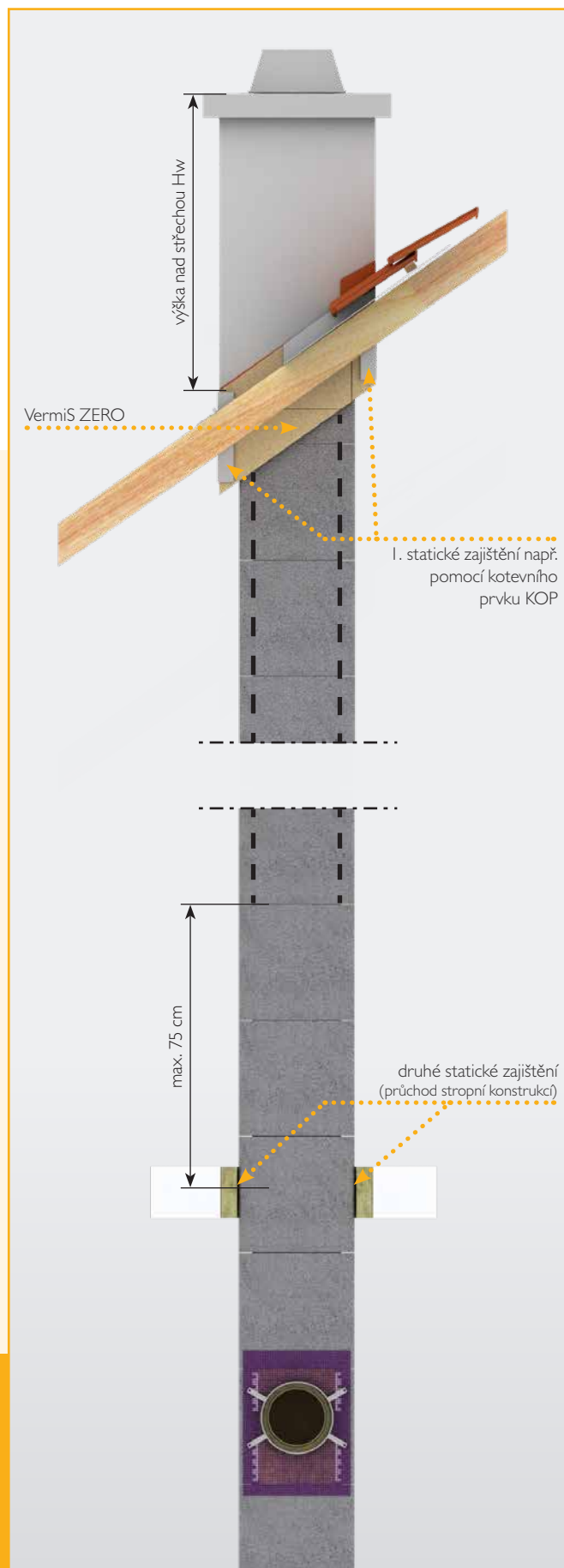
SVT 4x6m

- 4ks závitové tyče
- 20ks výztužné tyče
- spojovací materiál



SVT 2x3m (4x4m, 4x6m)

Výztuž vložít do otvoru v rozích tvárnice a zalít záливkovou maltou. Doporučuje se zalévat postupně po 1m. Jednotlivé tyče se spojují válcovou maticí.



Výstavba komínu je možná pouze za předpokladu vyhovujících podmínek na stavbě. Za účinky vyšší moci (vítr, vysoká teplota, atd.) nenese společnost Schiedel žádnou odpovědnost.