

NÁVOD NA INSTALACI A OBSLUHU

SIRIUS 1.1 & SIRIUS 3.1



Verze od 20.7.2023

Tiskové a sazbové chyby vyhrazeny, stejně jako mírné barevné odchylky z technicko-tiskových důvodů, odchylky povrchů, změny rozměrů a technické změny.

Obsah

ÚVOD	3
POPIS SPOTŘEBIČE	4
Příložené dokumenty	5
Dodávané příslušenství	5
Rozměry kamen	6
DŮLEŽITÉ POKYNY	7
BEZPEČNOST	7
Dokumentace ke kamnům	7
Odpovědnost	7
Informace o právních předpisech	7
Používejte pouze správná paliva	7
Požadavky na komín	7
Pravidelné čištění a údržba	8
Náhradní díly a příslušenství	8
Originální stav	8
Odborná instalace a uvedení do provozu	8
Dostatečný přívod čerstvého vzduchu	8
Správný postup v případě požáru v komíně – při vyhoření sazí	8
TRANSPORT / OBAL	8
Možnosti transportu	9
PALIVO	9
Přípustné palivo	9
Nepřípustná paliva	9
INSTALACE	10
Minimální vzdálenosti	10
Ochrana podlahy	10
Kouřovod	10
Komín	10
Nezávislost na vzduchu v místnosti	10
Přestavba přívodu vzduchu a odvodu spalin	11
OBSLUHA	12
Dvířka topeniště	12
Nastavení spalovacího vzduchu	12
Sekundární vzduch na oplachování skla	13
UVEDENÍ DO PROVOZU	13
První uvedení do provozu	13
Upozornění na tvorbu zápachu	13
Upozornění na zvuky	13
Upozornění k vyzdívce topeniště	13
SPRÁVNÉ TOPENÍ	13

Topení v přechodném období	14
ČIŠTĚNÍ A ÚDRŽBA	1 4
Jak nechat otevřená (aretovaná) dvířka	14
Čištění vysavačem na popel	15
Čištění lakovaných ploch	15
Čištění skla	15
Čištění topeniště	15
Promazání zavíracího mechanismu	17
Zvláštní pokyny pro péči a údržbu	18
Výměna vyzdívky	20
ODSTRAŇOVÁNÍ PORUCH	21
TECHNICKÉ ÚDAJE	22
Typová zkouška / značka kvality	22
Energetický štítek & Informační list výrobku & Technická dokumentace	23
Sériové číslo	24
Záruka	24

ÚVOD

Se zakoupením kamen SIRIUS jste se rozhodli pro kvalitní produkt od firmy SCHIEDEL.

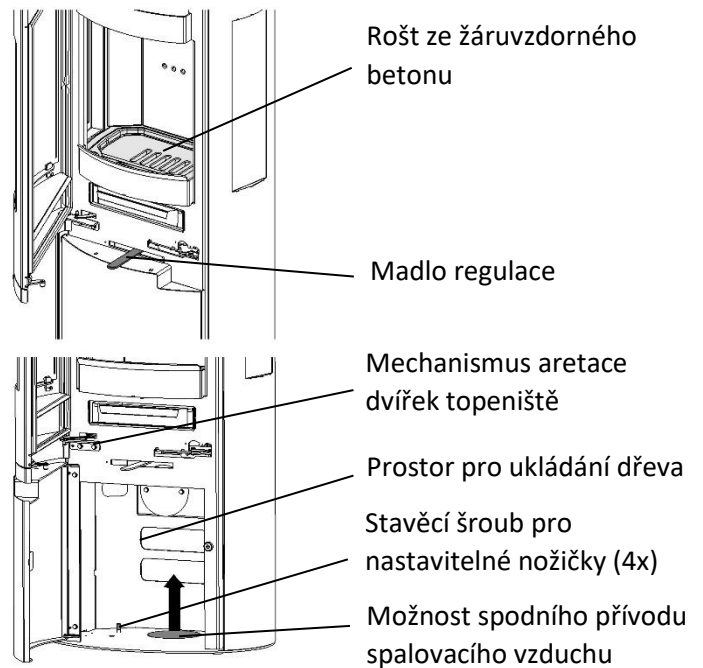
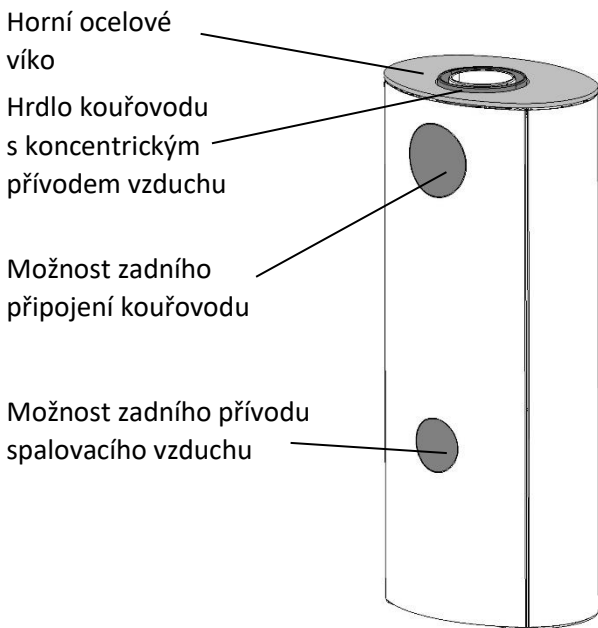
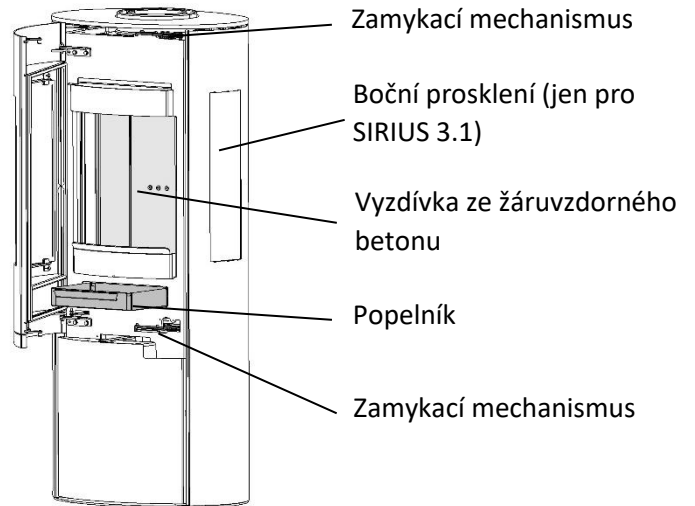
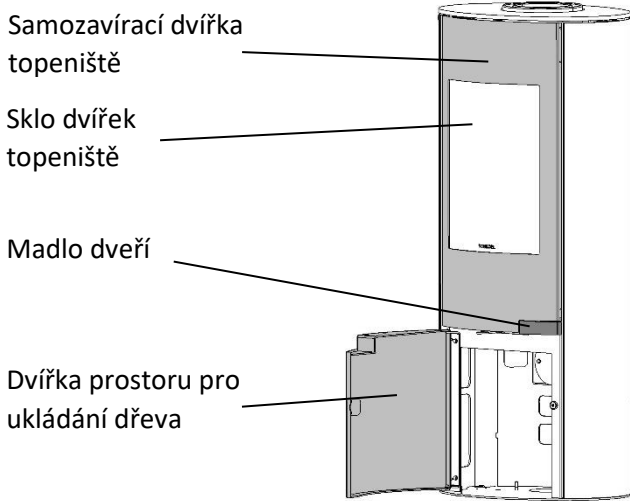
Spolu s moderním vzhledem a nadčasovým designem klademe mimořádný důraz na vyspělou techniku spalování, vysoce kvalitní materiály, stejně tak jako na perfektní zpracování.

Jsme přesvědčení, že budete mít z našich krbových kamen SIRIUS velkou radost.

POPIS SPOTŘEBIČE

V případě krbových kamen SIRIUS jde o kamna, která jsou koncipovaná pro spalování kusového dřeva. Jsou určena pro provoz v bytových interiérech, pro intervalový provoz s přikládáním - čas hoření ale není omezen.

To znamená, že i při intervalovém přikládání je zařízení schopné dlouhodobého provozu (3-5 hodin = 3-5 spalovacích cyklů s množstvím přikládání dřeva max. po 2 kg) bez rizika, že dojde k poškození spotřebiče. Korpus spotřebiče je ze svařené ocelové konstrukce.







Příložené dokumenty

Následující dokumenty jsou nalepeny na igelitovém pytli na kamnech.

<p>Sirius 1.1</p> <p>ART. NR.: 176715</p>  <p>4 051921 919588</p> <p>SERIAL NR.:</p>  <p>2304353500101</p> <p>A Obalový štítek</p>	<p>SCHIEDEL</p> <p>ERC</p>  <p>4x D=4 x 60</p> <p>2x M8 x 30</p> <p>B Návod na instalaci a obsahu</p>
--	---

Dodávané příslušenství

Následující příslušenství se nachází v plastovém sáčku uvnitř topeniště.

<p>I</p>  <p>Ochranná rukavice</p>	<p>II</p>  <p>Energetický štítek</p>	<p>III</p>  <p>Výrobní štítek</p>	<p>IV</p>  <p>Testovací štítek</p>
--	--	---	---

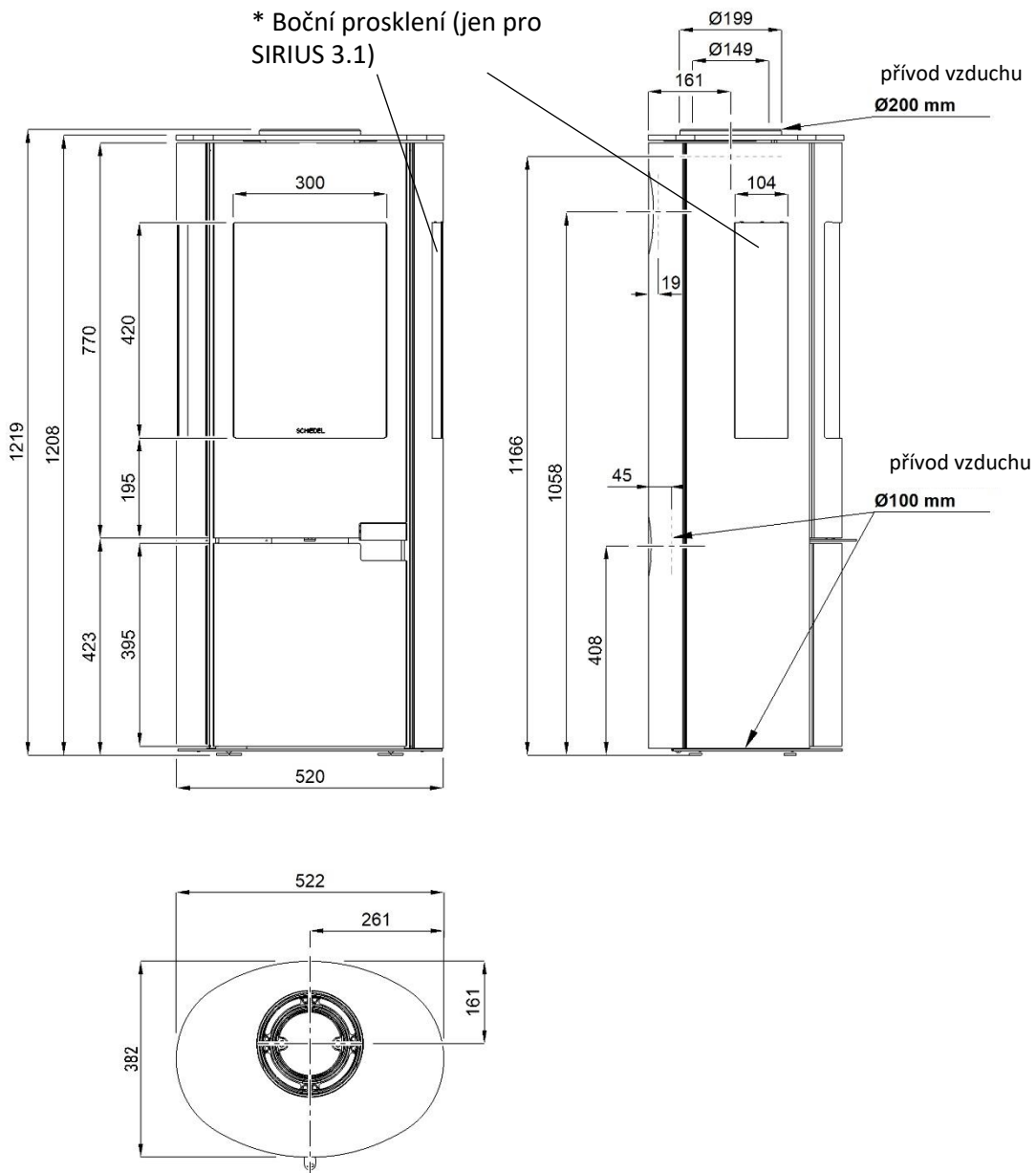
Níže uvedené příslušenství se nachází uvnitř malé papírové krabici v prostoru pro uložení dřeva.

<p>1</p>  <p>Hrdlo pro přívod vzduchu (100 mm)</p>	<p>2</p>  <p>Těsnící šňůra</p>	<p>3</p>  <p>Měděná pasta</p>	
<p>4</p>  <p>Kryt horního centrálního přívodu vzduchu</p>	<p>5</p>  <p>Krycí kroužek pro horní víko</p>	<p>6</p>  <p>Kryt horního víka</p>	<p>7</p>  <p>Kryt horního kouřovodu</p>

Následující komponenty je možné v případě potřeby objednat samostatně.

Opravná tužka	Opravný sprej
---------------	---------------

Rozměry kamen



DŮLEŽITÉ POKYNY

Před instalací a uvedením do provozu si pozorně přečtěte tento návod na instalaci a obsluhu. Takto se vyhnete škodám, které by mohly být zapříčiněny neodbornou instalací nebo obsluhou.

BEZPEČNOST

Riziko popálenin

Vezměte na vědomí, že některé konstrukční části spotřebiče (dvířka topeniště, madla atd.) jsou v průběhu topení horké a představují riziko popálení. Při obsluze přístroje proto používejte přiloženou ochrannou rukavici.

Riziko požáru

Při instalaci kamen zohledněte bezpečnostní vzdálenosti od hořlavých materiálů. Je zakázáno pokládat na kamna předměty, které nejsou odolné proti vysokým teplotám, stejně jako sušení oděvů. Sušení oděvů nebo podobných věcí provádějte vždy v dostatečné vzdálenosti.

Pozor na hrající si děti

Dávejte pozor na to, že povrch spotřebiče bude v průběhu topení velmi horký. Na toto riziko upozorněte zvláště děti a během topení je udržujte v dostatečné vzdálenosti.

Připojení na komín

Spotřebič je možné uvést do provozu až po odborném připojení na komín.

Provoz spotřebiče

Při provozu spotřebiče je zakázané v jeho blízkosti používat lehce hořlavé nebo výbušné látky.

Spotřebič nikdy neprovozujte s otevřenými dvířky topeniště.

Zajistěte přívod dostatečného množství spalovacího vzduchu, použitím vhodného vzduchového potrubí.

Dokumentace ke kamnům

Pomocí dodané dokumentace budete schopni...

- ... přístroj bezpečně obsluhovat,
- ... provádět čištění a údržbu kamen.

Tento návod si pečlivě uschovejte.

Pokud byste návod na obsluhu ztratili, můžete kdykoli ve firmě SCHIEDEL požádat o nový výtisk, případně si ho stáhnout z webové stránky společnosti.

Ilustrace a zjednodušené nákresy slouží ke všeobecné informovanosti.

Odpovědnost

V případě ublížení na zdraví, nebo materiálních škod, za ně výrobce zodpovídá pouze tehdy, pokud se prokáže, že byly způsobeny konstrukčními nebo výrobními nedostatky produktu.

Výrobce nenesе žádnou odpovědnost v případě...

- ... neodborného používání,
- ... neodborné obsluhy,
- ... nedostatečné údržby,
- ... nepoužívání originálních náhradních dílů,
- ... neodborných zásahů do konstrukce.

Neodborné používání

Neodborné používání spotřebiče může mít za následek životu nebezpečné zranění, velké materiální škody, a může vést ke ztrátě záruky.

Za neodborné používání se považuje...

- ... jakýkoliv neodborný zásah do konstrukce spotřebiče,
- ... provoz bez odborného připojení na komín,
- ... provoz s otevřenými dvířky topeniště,
- ... provoz bez znalosti návodu na obsluhu,
- ... namontování neoriginálních náhradních dílů,
- ... použití nesprávných nebo necertifikovaných paliv.

Informace o právních předpisech

Dodržujte prosím místní, národní a evropské předpisy a normy, které platí pro instalaci a provoz kamen.

Používejte pouze správná paliva

Používejte pouze vhodná paliva. Výběrem ekologických, vysoce kvalitních, a dostatečně suchých paliv chráníte životní prostředí a minimalizujete tvorbu jemných prachových částic.

Požadavky na komín

Před prvním uvedením spotřebiče do provozu je třeba ověřit technický stav a vhodnost použití nového nebo již existujícího komínu.

Dbejte na to, aby byl komín volný a čistý, zejména v případě, když začnete v kamnech topit po delší odstavce.

Vícenásobné připojení na společný komínový průduch

20.7.2023

Vícenásobné připojení na komín se obecně nedoporučuje. Je nutné respektovat platné technické normy a národní předpisy.

Podrobnější informace získáte od pracovníků technického oddělení firmy SCHIEDEL.

Pravidelné čištění a údržba

Spotřebič, včetně všech připojených systémových komponentů včetně komína, se musí podrobit pravidelné údržbě a čištění, aby se zabezpečila funkce a bezpečnost ve smyslu platné legislativy.

Zavírací mechanismus (pružinový zámek a panty) je nezbytné dle potřeby nebo alespoň jednou za rok namazat.

Jednou za čas (např. dvakrát během topné sezóny) zkontrolujte, zda jsou šrouby a matice pevně dotaženy k držákům skla, závěsu dveří a mechanismu madla. Uvolněné šrouby a matice utáhněte zlehka rukou, v případě potřeby klíčem. Pokud je obtížné otevírat nebo zavírat dvířka, doporučujeme zavírací mechanismus (pružinový zámek a panty) a třecí plochy lehce namazat. Použijte přiloženou měděnou pastu nebo žáruvzdorné mazivo s teplotní odolností min. do 1 100°C.

Náhradní díly a příslušenství

Používejte pouze originální náhradní díly a příslušenství.

Originální stav

Zařízení je atestované v dodaném provedení a nesmí být nijak upravováno.

Odborná instalace a uvedení do provozu

Bezpečnost spotřebiče je zaručena pouze tehdy, pokud ho nainstaloval vyškolený odborník, při dodržení předpisů a ustanovení platných v místě instalace.

Dostatečný přívod čerstvého vzduchu

V průběhu topení dbejte na dostatečný přívod vzduchu do místnosti instalace!

V případě dokonale utěsněných oken a dveří, nebo když vzduch z místnosti instalace odebírají jiná zařízení, jako je např. digestoř, sušička prádla, ventilátor, musí být spalovací vzduch přivedený zvenčí.

Přívody spalovacího vzduchu do místnosti nesmí být uzavřené.

Spotřebič doporučujeme používat s komínem Schiedel Permeter Smooth Air, který dokáže zajistit přívod vzduch do kamen.

Správný postup v případě požáru v komíně – při vyhoření sazí

Z důvodu nepravidłelného čištění topeniště, kouřovodu a komína, příp. při spalování nevhodných paliv, může dojít ke vzplanutí usazenin. To může vést k požáru v komíně.

Dvířka topeniště nechte zavřená, regulátor vzduchu dejte do pozice „0“! Odstraňte z blízkosti komína hořlavé předměty!

V žádném případě se nepokoušejte požár v komíně hasit vodou!

--> Bezodkladně volejte hasiče prostřednictvím čísla 112 nebo přímou volbou 150!

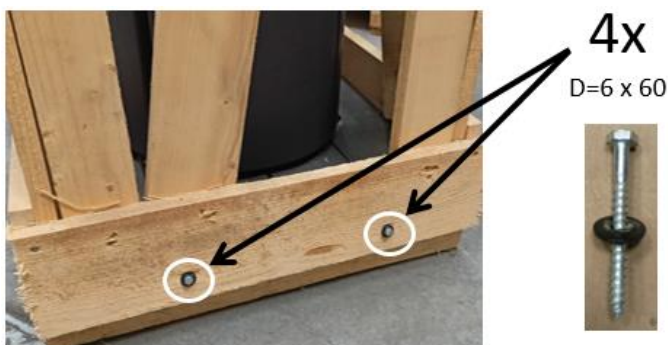
TRANSPORT / OBAL

Obal vašeho spotřebiče poskytuje velmi dobrou ochranu proti poškození při transportu. Přesto nelze vyloučit poškození spotřebiče a příslušenství.



Plastové obaly v dřevěném rámu chrání kamna před deštěm a nečistotami při přepravě a skladování.

Varování: Neskladujte kamna venku nebo ve vlhkém prostředí, zamezíte tím vzniku koroze.



Pro odstranění dřevěného obalu je třeba odstranit čtyři šrouby.

Po vybalení spotřebiče pečlivě zkontrolujte, zda nedošlo k poškození při transportu a zda je úplný.

UPOZORNĚNÍ:

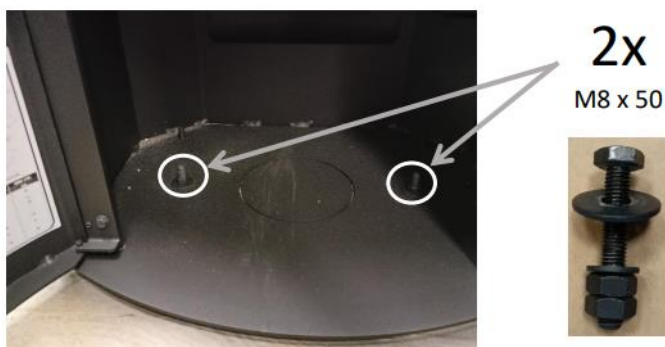
Viditelná poškození je třeba nahlásit okamžitě přepravci! Na pozdější reklamace nebude brán zřetel!

Možnosti transportu

Pro transport spotřebiče lze použít pouze transportní pomůcky s dostatečnou nosností.

Zabezpečení během transportu

Spotřebič je na paletě zajištěn transportními pojistnými šrouby v prostoru pro ukládání dřeva (viz obrázek).



Transport s paletou:

Spotřebič přepravte s paletou na místo instalace. Odstraňte transportní pojistné šrouby z prostoru pro ukládání dřeva a sejměte jej z palety.

Transport na rudlu:

Transport na rudlu je možný ze zadní strany spotřebiče. Odstraňte transportní pojistné šrouby a spotřebič přepravte rudlem na místo instalace. Abyste předešli poškození laku, chraňte zadní stranu např. kartonem.

Sériové číslo:

Sériové číslo kamen se nachází (1) na obalovém štítku, (2) na výrobním štítku, který je nalepen na spodních dvířkách, nebo (3) na výrobním štítku v malém plastovém sáčku uvnitř topeniště.

SERIAL NR.:



2304353500101

UPOZORNĚNÍ:

Toto sériové číslo je požadováno v případě jakékoli požadované servisní podpory.

PALIVO

Přípustné palivo

Spotřebič je uzpůsoben k topení **kusovým dřevem**.

Kůrový odpad, jemné třísky, klestí, dřevitou vlnu, dřevěné hobliny a papír lze používat pouze v malých množstvích – k podpalování. Při spalování těchto paliv dochází k velkému úniku škodlivin a vzniká mnoho popela, zatímco výhřevnost je jen nepatrná.

Dřevo

Dřevo by mělo mít vlhkost do cca 20%, délku asi do 1/3 a může být štípané. Takto se polena snadněji zapalují a při stejném množství dřeva poskytují vyšší výhřevnost než polena velká. Smrk, jedle nebo olše by měly být uloženy venku pod přístřeškem až 2 roky, tvrdé dřevo dokonce 3 roky.

Vliv vlhkosti dřeva na jeho výhřevnost ukazuje následující tabulka:

Skladování dřeva	Obsah vody (%)	Výhřevnost (kWh/kg)
Čerstvě pokácené z lesa	50	~2,3
Skladované v zimě	40	~2,7
Skladované v létě	18-25	~3,4
Sušené vzduchem	15-20	~4,2

Nepřípustná paliva

Nepřípustná paliva jsou: dřevo s povrchovou úpravou (dýhované, lakované, impregnované atd.), vlhké dřevo, dřevotřískové desky, hořlavé kapaliny, odpad jakéhokoli druhu, plasty, noviny, guma, kůže, textilie atd.

Spalování takovýchto látek velmi silně zatěžuje životní prostředí. Navíc může dojít k poškození spotřebiče a komínu.

Nepřípustné je i topení uhlím. Spotřebič nebyl s tímto palivem vyzkoušený a není tedy možné vyloučit jeho poškození a nevztahuje se na toto záruka.

UPOZORNĚNÍ:

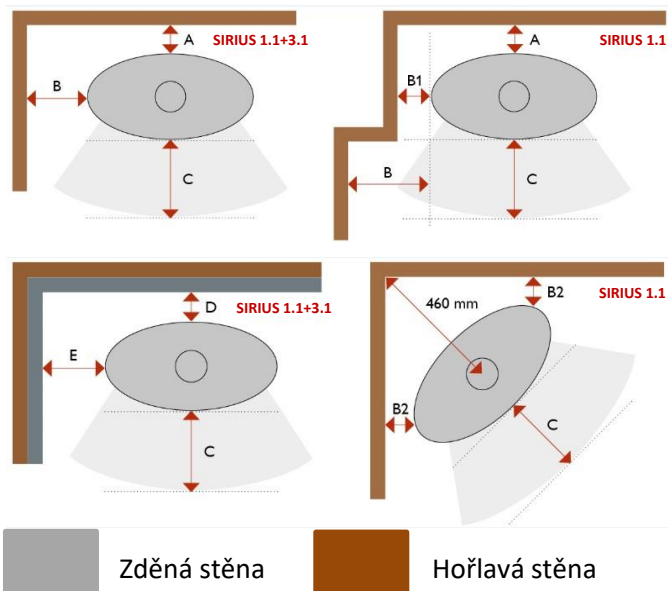
V případě používání nepřípustných a podřadných paliv si vyhrazujeme právo vyloučit plnění garančních a záručních nároků!

INSTALACE

Minimální vzdálenosti

Spotřebič je určen na volnou instalaci v místnosti. Od stavebních částí a vybavení citlivých na teplo (dřevěné příčky, nábytek, dekorační látky) je třeba dodržet následující minimální odstupové vzdálenosti:

Minimální odstupy		SIRIUS 1.1 mm	SIRIUS 3.1 mm
A	S jednovrstvým kouřovodem	120	100
A	S dvouplášťovým koncentrickým kouřovodem	50	60
B	Vždy	250	350
B1	Vždy	150	-
B2	Vždy	120	-
C	Vždy	950	800
D	S jednovrstvým kouřovodem	50	50
E	S jednovrstvým kouřovodem	100	200



Zabudování do výklenku pro krb

Zabudování do výklenku pro krb, který je postavený z nehořlavých materiálů (např. obestavěný otevřený krb) a u kterého kouřovod ústí nahoru do komína, je přípustné jen tehdy, když je dodržena minimální odstupová vzdálenost 5 cm.

Ochrana podlahy

V případě hořlavé podlahy (dřevěná, plastová, koberec...) je třeba použít ochrannou desku z bezpečnostního skla nebo jiného nehořlavého materiálu.

Tento podklad musí zakrývat min. prostor do následujících vzdáleností od otvoru topeniště:

- Vpředu 50 cm
- Na boku 30 cm

Kouřovod

V případě jednovrstvého kouřovodu – mezi kamny a komínem – je třeba dodržet následující minimální vzdálenosti od hořlavých stavebních materiálů:

- Vzdálenost od stěny 20 cm
- Vzdálenost od stropu 40 cm

Komín

Před prvním uvedením spotřebiče do provozu je třeba ověřit technický stav a vhodnost použití nového nebo již existujícího komínu.

Dbejte na to, aby byl komín volný a čistý, zejména v případě, když začnete v kamnech topit po delší odstavce.

Vícenásobné připojení na společný komínový průduch

Vícenásobné připojení na komín se obecně nedoporučuje. Je nutné respektovat platné technické normy a národní předpisy.

Podrobnější informace získáte od pracovníků technického oddělení firmy SCHIEDEL.

Nezávislost na vzduchu v místnosti

SCHIEDEL DOPORUČUJE PROVOZ NEZÁVISLÝ NA VZDUCHU V MÍSTNOSTI SE VZDUCHO-SPALINOVÝMI KOMÍNY (tzv. LAS systém)

Těsnost moderních obytných budov, příp. rekonstruovaných starších budov většinou nezajišťuje dostatek vnitřního vzduchu pro spalování.

Kamna SIRIUS jsou konstruována a certifikována jako zařízení nezávislé na vzduchu v místnosti.

Je ho tedy možné provozovat zcela nezávisle na vzduchových a tlakových poměrech v místě instalace.

Spotřebič je možné zpravidla provozovat bezpečně i tehdy, v případě že budova disponuje kontrolovaným příívodem vzduchu a větráním.

Pokud by stavební podmínky neumožňovaly provoz nezávislý na vzduchu v místnosti, můžou si kamna SIRIUS brát spalovací vzduch i z místnosti instalace (závislý na vzduchu v místnosti).

V takovém případě je třeba se postarat o dostatečný přívod vzduchu do místnosti, ve které je provozována.

Varianty připojení

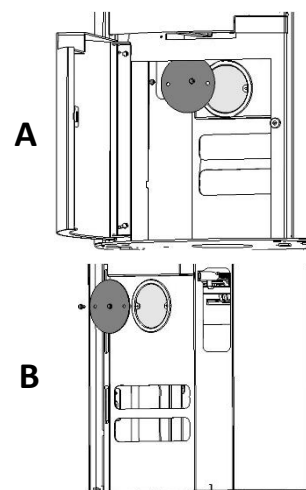
1.) Připojení na SCHIEDEL Perimeter Smooth Air systém (tzv. LAS systém)

Spalovací vzduch přichází přímo shora.

Odvod kouře/spalin odchází přímo nahoru.

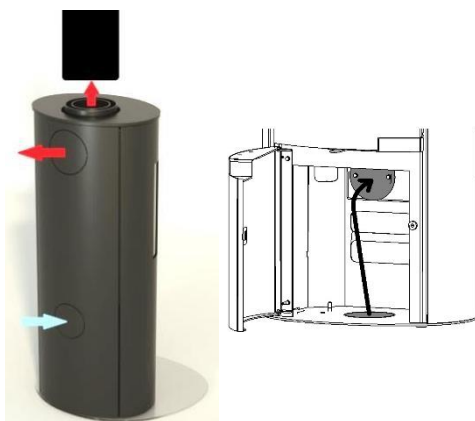
UPOZORNĚNÍ:

Standardní stav při dodávce.



2.) Přívod spalovacího vzduchu zezadu nebo zespodu (Změna na tuto variantu je popsána v následující kapitole)

Hrdlo pro přívod spal. vzduchu má průměr 100 mm. Potrubí pro přívod spalovacího vzduchu by mělo být vzduchotěsné. Odvod spalin přímo nahoru nebo dozadu pomocí jednovrstvého kouřovodu (průměr 150 mm).



3.) Přívod spalovacího vzduchu z místnosti instalace (firma SCHIEDEL nedoporučuje, změna na tuto variantu je popsána v následující kapitole)

Není potřeba žádné speciální připojení pro přiváděný vzduch, spalovací vzduch se bere z místnosti (zespodu kamen) – v případě velmi těsných bytů je nutné zajistit pravidelné větrání. Odvod spalin přímo nahoru nebo dozadu pomocí jednovrstvého kouřovodu (průměr 150 mm).

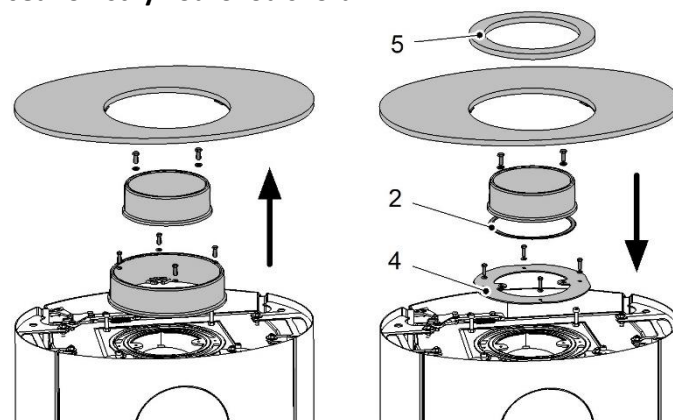
Přestavba přívodu vzduchu a odvodu spalin

Standardní stav při dodávce je s přívodem vzduchu a odvodem spalin shora.

Nástroje potřebné pro všechny práce:

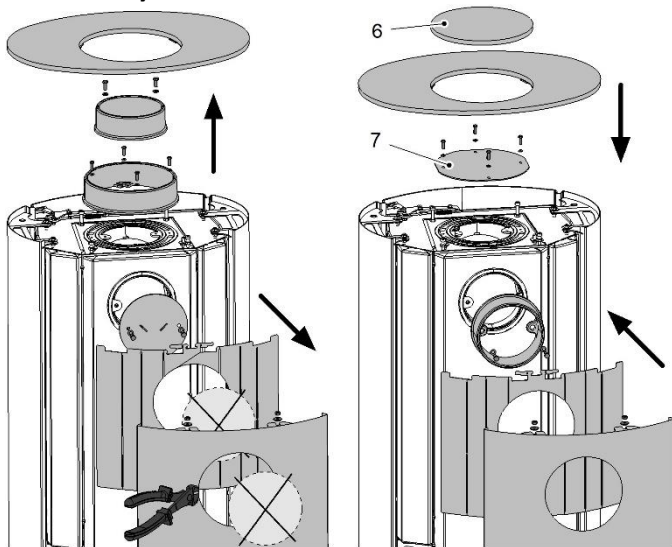
- Nástrčný klíč
- Štípací kleště

Jednovrstvý kouřovod shora



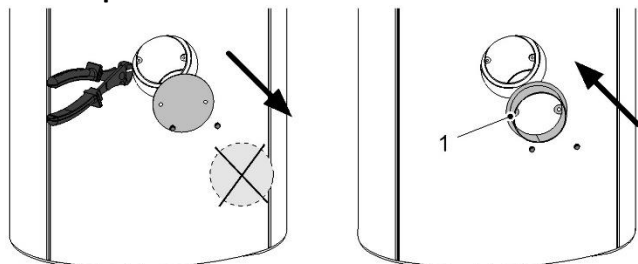
1.) Demontujte horní víko, vnější hrdlo přívodu vzduchu a hrdlo kouřovodu.

2.) Nalepte těsnicí šňůru (příslušenství č. 2, viz strana 5) na hrdlo kouřovodu a namontujte na kamna společně s krytem horního centrálního přívodu vzduchu (4). Nasadte zpět horní víko a použijte krycí kroužek pro horní víko (5).

Jednovrstvý kouřovod zezadu

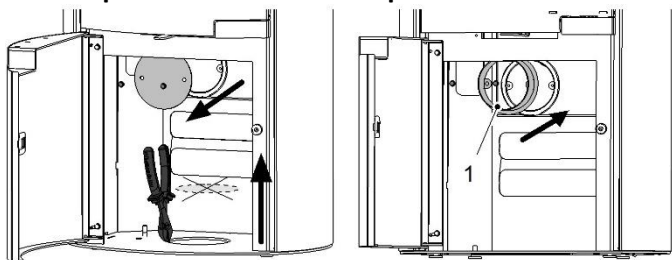
1.) Demontujte horní víko, vnější hrdlo přívodu vzduchu, hrdlo kouřovodu a zadní kryt kouřovodu. Dále demontujte zadní kryt a stínění z kamen a odšтіtejte pomocí kleští otvory pro odvod spalin zezadu.

2.) Namontujte hrdlo kouřovodu pro odvod spalin zezadu a vraťte zadní kryt společně se stíněním. Přidělte kryt horního kouřovodu (příslušenství č. 7, viz strana 5). Nasadte zpět horní víko a použijte kryt horního víka (6).

Přívod spalovacího vzduchu zezadu

1.) Opatrně odšтіtejte pomocí kleští otvor pro přívod vzduchu ze zadního krytu. Poté odmontujte zadní víčko.

2.) Našroubujte hrdlo pro přívod vzduchu (100 mm, příslušenství č. 1).

Přívod spalovacího vzduchu zespodu

1.) Opatrně odšтіtejte pomocí kleští otvor pro přívod vzduchu ze dna kamen. Poté odmontujte vnitřní víčko.

2.) Našroubujte hrdlo pro přívod vzduchu (100 mm, příslušenství č. 1).

OBSLUHA**Dvířka topeniště**

Dvířka spotřebiče jsou samouzavíratelná. Jednoduše zatáhněte za madlo dveří, abyste otevřeli dvířka, podržte dveře pro naložení paliva, nebo aktivujte aretační mechanismus dveří, poté stačí jen uvolnit dveře z aretované polohy a dveře se samy zavrou.

Nastavení spalovacího vzduchu

Pro optimální hoření potřebuje určité množství dřeva určité množství vzduchu. Pokud se k palivu nepřivede dostatečné množství vzduchu, snižuje se účinnost a zvyšuje se zátěž pro životní prostředí.

UPOZORNĚNÍ:

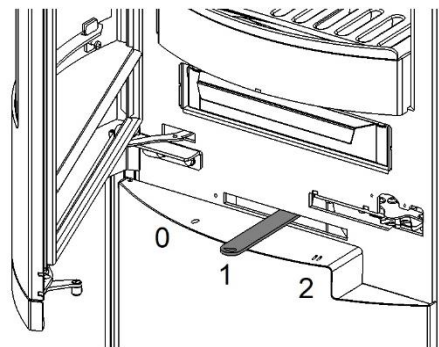
Bezpodmínečně zachovávejte a dodržujte doporučené množství přikládaného paliva a nastavení vzduchu!

Primární vzduch vstupuje do topeniště přes rošt a způsobuje „zplyňování dřeva“. Tento plyn se dále spaluje s předehřátým sekundárním vzduchem.

Sekundární vzduch proudí přitom shora podél dvířek topeniště do spalovací komory. Vyvážený poměr primárního a sekundárního vzduchu zajišťuje optimální spalování a maximálně efektivní využití paliva. Příroda vám za to poděkuje!

Nastavení ovládací páky přívodu spalovacího vzduchu

Přívod primárního a sekundárního vzduchu se reguluje ovládací pákou regulátoru. Tím se reguluje rychlost spalování a výkon kamen.

**Vypnutí spotřebiče "0"**

V pozici „0“ je přívod vzduchu uzavřený, nepřivádí se žádný spalovací vzduch. Toto nastavení používejte v případě delších přerušení provozu (např. v letních měsících).

Topení "1"

V pozici „1“ se v poměru, který je optimální pro efektivní spalování, přivádí primární a sekundární vzduch, tímto nastavením se dosáhne jmenovitého výkonu.

Zatápění "2"

Primární vzduch je potřebný především ve fázi zatápění. Při zatápění posuňte madlo zcela doprava

na pozici „2“, maximální přívod primárního a sekundárního vzduchu.

UPOZORNĚNÍ:

Pozici „2“ používejte pouze při zatápění!

Sekundární vzduch na oplachování skla

Sekundární vzduch je velmi důležitý pro čistotu skla a zároveň pro optimální a efektivní spalování. Tento vzduch proudí před sklem ohniště a podílí se na spalování, tímto se dosáhne co možná nejlepší čistoty skla.

Pokud by se na skle přesto vyskytly nečistoty, můžete je odstranit speciálním čističem na skla krbů a kamen. Čištění provádějte jen, když jsou kamna studená. Podrobnosti k tomuto najdete v kap. Čištění a údržba.

UVEDENÍ DO PROVOZU

První uvedení do provozu

UPOZORNĚNÍ:

Před prvním uvedením do provozu je třeba spotřebič odborně připojit dle platné legislativy, nechat zkontrolovat spalňovou cestu a provést revizi odborně způsobilou osobou.

Dejte pozor na to, aby v topeništi nezůstaly žádné cizí předměty:

- otevřete dvířka topeniště a vydejte příslušenství spotřebiče.

Poté, co jste se seznámili s obsluhou spotřebiče, můžete v kamnech poprvé zatopit.

První 2-3 dny topte na nižší výkon.

Upozornění na tvorbu zápachu

Na spotřebiči je použit kvalitní, na vzduchu schnoucí lak. Pokud je tento lak zcela suchý (při pokojové teplotě), je prakticky bez zápachu a kouře. Pokud se však zařízení zahřeje před úplným zaschnutím laku, může to mít za následek krátkodobý nepříjemný, ale neškodný kouř nebo zápach. Ujistěte se, že místnost, kde je zařízení instalováno, je dobře větraná!

Upozornění na zvuky

Spotřebič může vydávat praskavé zvuky v důsledku dilatace při zahřívání a vychlazování. Ty jsou způsobeny velkými teplotními rozdíly a neznamenají závadu na kamnech.

Upozornění k vyzdívce topeniště

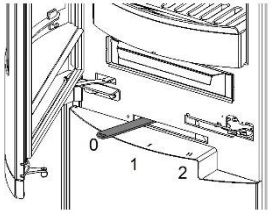
V některých fázích topení (např. při studeném ohništi ve fázi zatápění...) se na vyzdívce spalovací komory může tvořit černá vrstva od sazí.

Po dosažení provozní teploty se usazeniny vypálí – vyzdívka topeniště bude opět čistá.

Pokud by na vyzdívce přesto zůstávaly trvale saze, přečtete si pokyny v kapitole „Odstraňování poruch“!

SPRÁVNÉ TOPENÍ

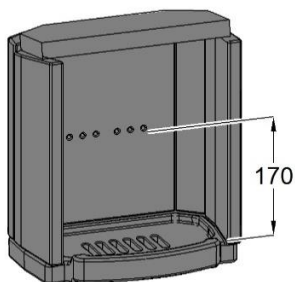
<p>1</p> 	<p>Při zatápění posuňte ovládací páku regulátoru pod dvířky do pozice „zatápění“. Posuňte ovládací páku regulátoru z pozice 0 na pozici 2. Tak se maximálně otevře přívod vzduchu.</p>
<p>2</p> 	<p>Naskládejte dva nebo tři suché a ne příliš silné (obvod menší než 20 cm) kusy dřeva do topeniště.</p> <p>Na dřevo navršte třísky (tloušťka prstu) nebo dřevitou vlnu.</p> <p>Na to položte 1-2 kusy podpalovače, hodí se podpalovací kostky, polštářky nebo podpalovače z dřevité vlny.</p>
<p>3</p> 	<p>Oheň zapalte shora!</p> <p>Potom zavřete dvířka topeniště. Po krátkém čase se v prostoru topeniště objeví plameny.</p>
<p>4</p> 	<p>Až bude hořet všechno dřevo, snižte přívod vzduchu tak, že ovládací páku regulátoru dáte na pozici „topení“. Posuňte ovládací páku pod topeništěm z pozice 2 na pozici 1.</p>
<p>5</p> 	<p>Správný okamžik pro přiložení je tehdy, když je v topeniště žhavé a vidíte už jen menší plameny.</p> <p>Abyste předešli úniku kouře, dvířka otvírejte pomalu. Přikládejte maximálně dvě</p>

	malá polena, štípanou hranou dolů. Palivo do topeniště nikdy neházejte. Mohlo by to poškodit vyzdívku nebo způsobit vypadnutí žhavých kusů.
6 	Pokud chcete topení ukončit, nechte zbytek paliva dohořet a přesuňte ovládací páku vzduchu do pozice 0.

Množství paliva

V následující tabulce je uvedené doporučené množství paliva při jmenovitém tepelném výkonu:

Doporučené množství	2-3 polena, max. 2 kg
Čas hoření	cca 60 min
Tepelný výkon	Jmenovitý výkon
Maximální výška naplnění	170 mm



Maximální výška naplnění ohniště dřevem je omezená otvory na přívod vzduchu na zadní straně, ve výšce 170 mm.

UPOZORNĚNÍ:

Pokud se doporučené množství paliva překročí, může dojít ke škodám v důsledku přehřátí, přetápění! Znaky nesprávné obsluhy jsou zažloutnutí nebo zabarvení povrchu kamen, poškození vyzdívky, dvířek nebo skla. Na takto přetížené zařízení se nevztahuje záruka! Firma Schiedel důrazně doporučuje nepřetápět spotřebič.

Topení v přechodném období

Při venkovních teplotách nad 15°C hrozí riziko malého tahu komína. To má za následek zvýšenou tvorbu sazí v kouřovodech spotřebiče a v komínu. Zvyšte přívod vzduchu, častěji prohrabávejte oheň a častěji přikládejte menší dávky paliva.

ČISTĚNÍ A ÚDRŽBA

Riziko popálení

Spotřebič nechte před každým čištěním vychladnout, abyste se vyhnuli kontaktu s rozžhaveným palivem nebo s horkými konstrukčními částmi!

Pro provozní pohotovost, hospodárnost a zachování hodnoty spotřebiče je mimořádně důležité pravidelné čištění a údržba, včetně kouřovodu a komína. Důkladné čištění je třeba provést ve lhůtách stanovených zákonem, po každém topném období, stejně jako i po delších přerušeních provozu. Častěji je nutné kontrolovat i v případě intenzivního používání či používání podradnějších paliv.

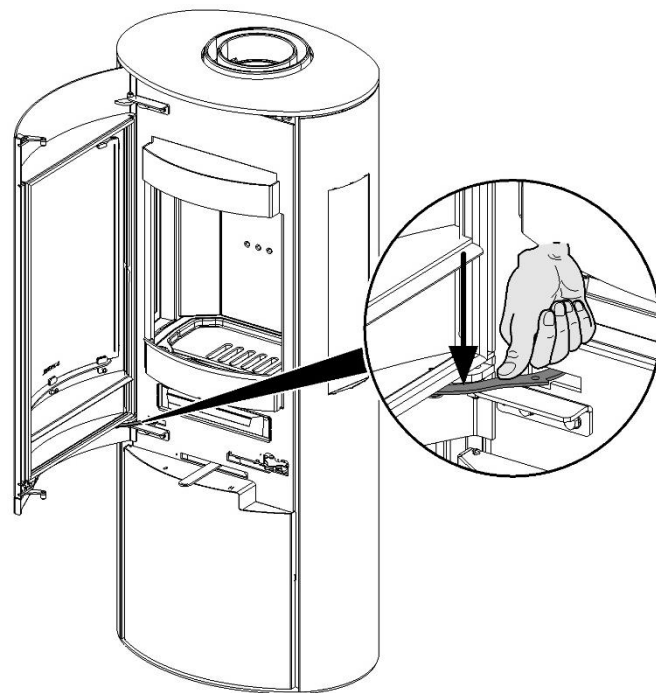
V průběhu čištění spotřebiče vždy kontrolujte také těsnění, v případě poškození je třeba ho vyměnit. Dbejte zvláště na to, aby všechny otvory pro vedení vzduchu (mezery v roštu, prostor pro popelník) byly volné.

Spotřebič i spalinovou cestu nechte pravidelně kontrolovat odborníkem.

Jak nechat otevřená (aretovaná) dvířka

Dvířka topeniště můžete zafixovat v otevřené poloze, aby byl proces čištění pohodlnější. K zajištění dveří v otevřené poloze použijte západku.

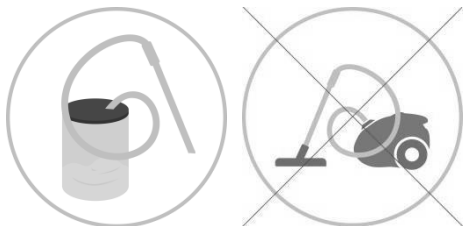
Pro udržení dveří v otevřené poloze zatlačte na západku zavíracího mechanismu.



Varování! Nikdy nenechávejte dvířka během topení zajištěná v otevřené poloze.

Čištění vysavačem na popel

Čištění spotřebiče je mimořádně komfortní s vysavačem na popel. Spotřebič nechte zcela vychladnout a nečistoty odstraňte vysavačem.



Čištění lakovaných ploch

Lakované povrchy otřete vlhkým hadříkem. Nepoužívejte žádné čisticí prostředky, které obsahují rozpouštědla (např. čistič skla atd.).

Upozorňujeme, že žáruvzdorný lak je méně odolný vůči korozi. Pokud k čištění zařízení nebo příslušenství použijete příliš mnoho vody, může povrch začít korodovat.

Zabraňte přímému kontaktu s vodou, jinými čisticími prostředky, abrazivními látkami nebo rozpouštědly.

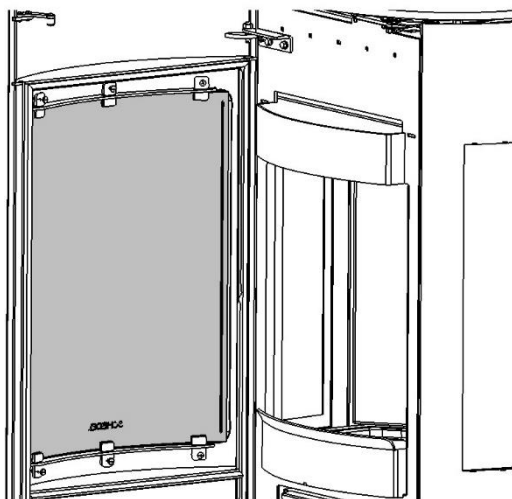
V případě škrábanců lze použít originální opravnou tužku nebo sprej (viz příslušenství).

Čištění skla

Při správném topení tvoří sekundární vzduch před sklem vzduchovou clonu (oplachování skla), která snižuje usazování sazí na skle.

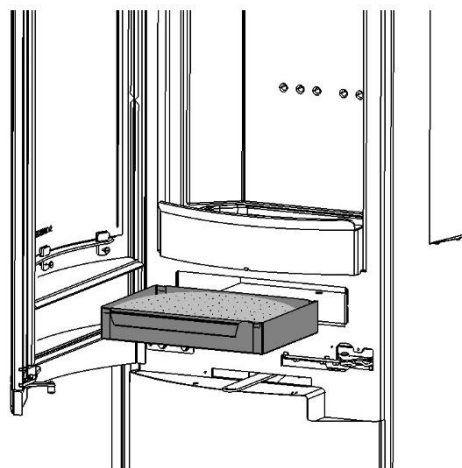
Pokud by se přesto na skle usazovaly saze, doporučujeme běžně dostupné čističe na skla krbových zařízení.

Osvědčené a ekologické čištění: navlhčete zmačkaný ručníkový nebo novinový papír a dejte ho do vychladnutého popela ze dřeva. Tímto zevnitř otřete sklo dvířek. Utřete suchým zmačkaným papírem.



Čištění topeniště

Rošt a popelník



UPOZORNĚNÍ:

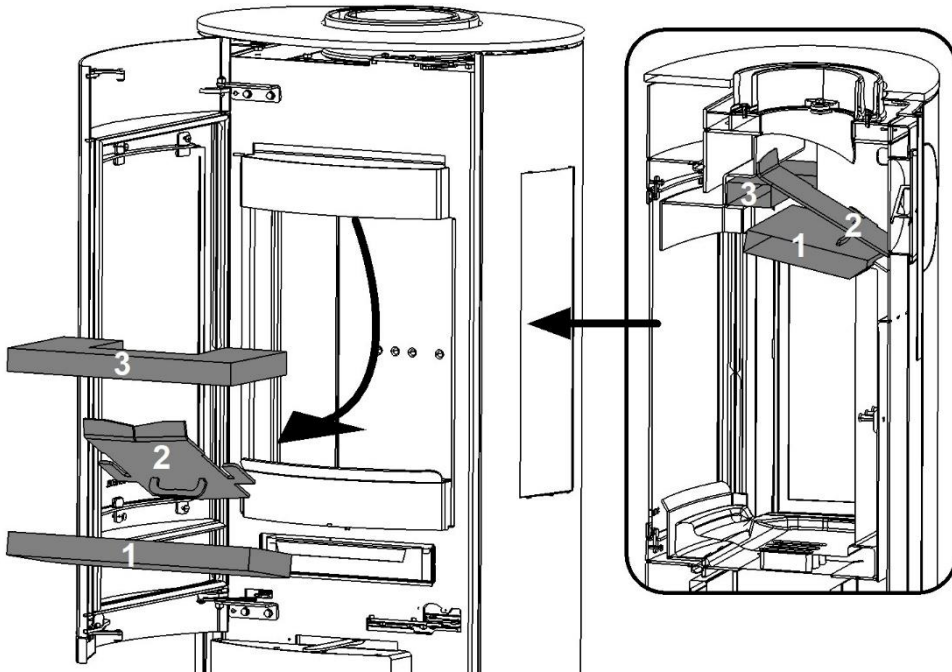
Popelník není možné vyjímat, když je horký! Prosíme, berte v potaz, že i zdánlivě vychladnutý popel může obsahovat žhavé částičky. Abyste se vyhnuli nebezpečí požáru, doporučujeme vybraný popel před likvidací přechodně skladovat ve vhodných kovových nádobách.

Shrňte popel do nádoby na popel štěrbinami roštu. Štěrbiny roštu očistěte od škváry, strusky nebo jiných zbytků spalování.

Popelník čistěte pravidelně a včas – vrstva popela nikdy nesmí uzavřít otvory pro primární vzduch v roštu!

▪ **Spalinové cesty**

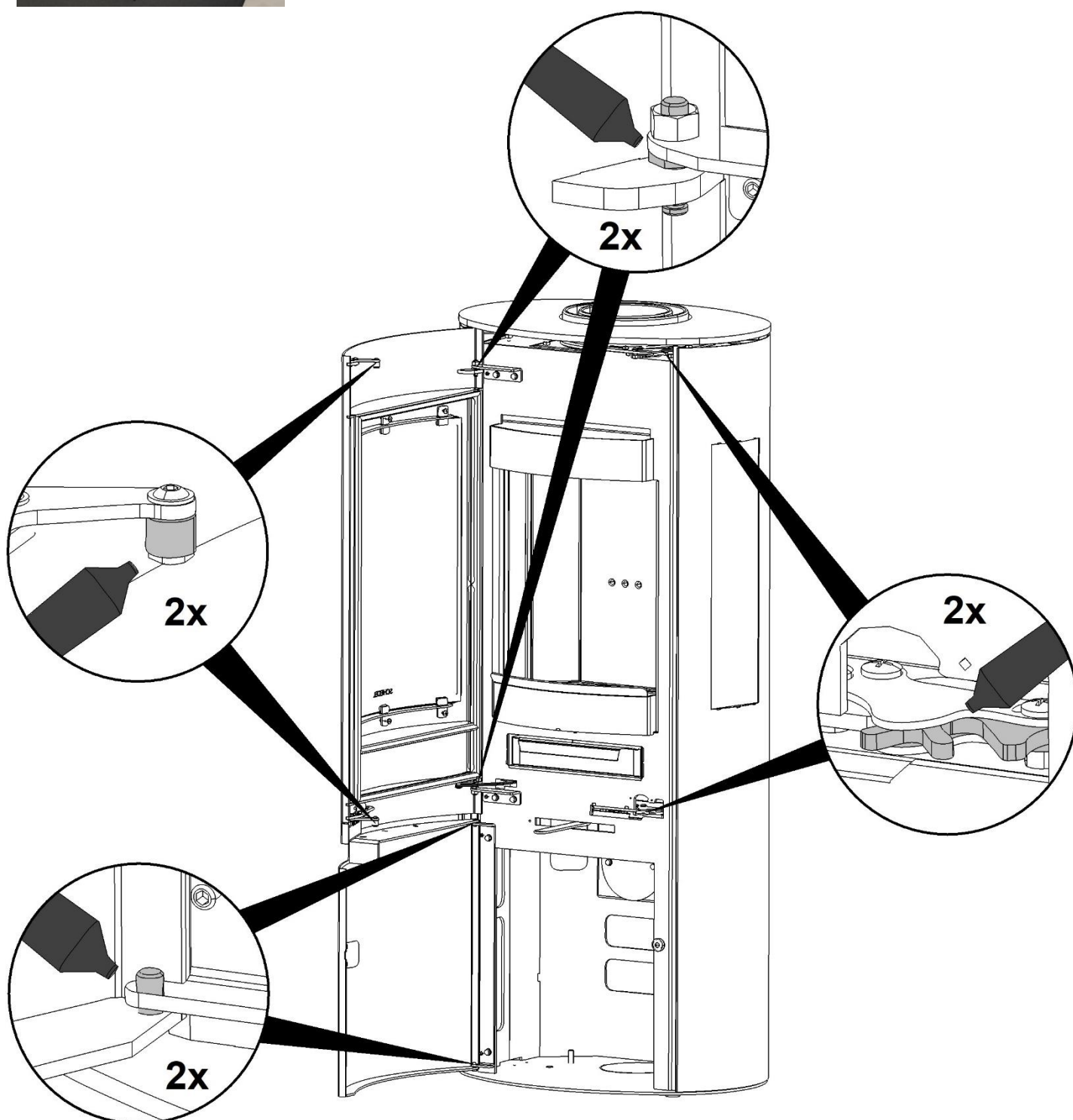
Vyjměte clony (poz. 1, 2, 3, viz obázek) z topeniště, pouze když jsou kamna vychladlá! V pravidelných intervalech odstraňujte veškeré zbytky usazenin (obzvláště důležité před topnou sezónou). Nejjednodušší je to provést pomocí vysavače popela.



Promazání zavíracího mechanismu

Zavírací mechanismus (pružinový zámek a panty) je nutné podle potřeby nebo alespoň jednou za rok namazat. Pro nanášení maziva použijte vatovou tyčinku nebo malý štětec (viz obrázek).

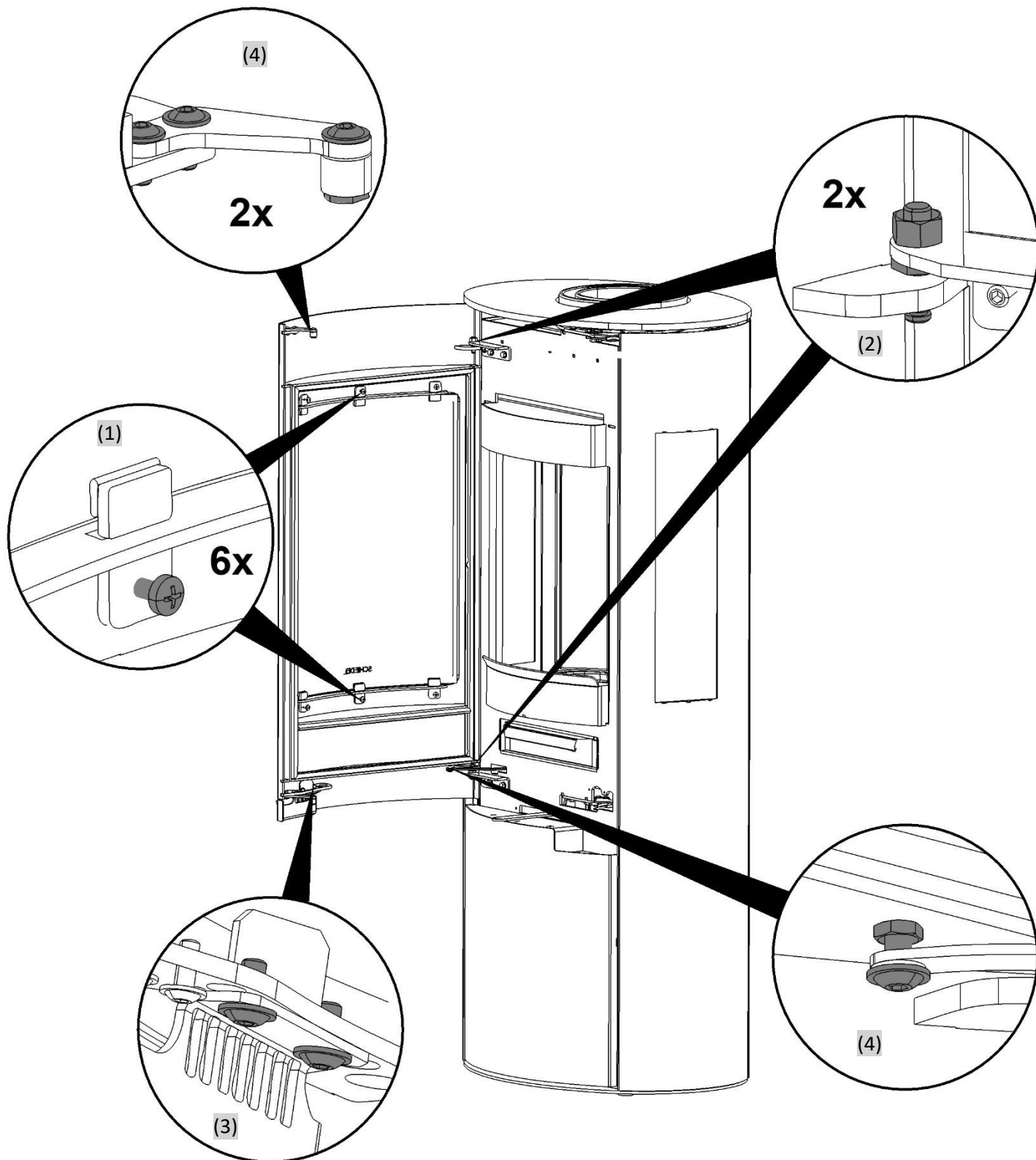
Varování! Nezávěrejte dvířka, pokud jsou západky zamykacího mechanismu v uzavřené poloze, mohlo by dojít k jeho poškození. Západky ručně přestavte do otevřené polohy.



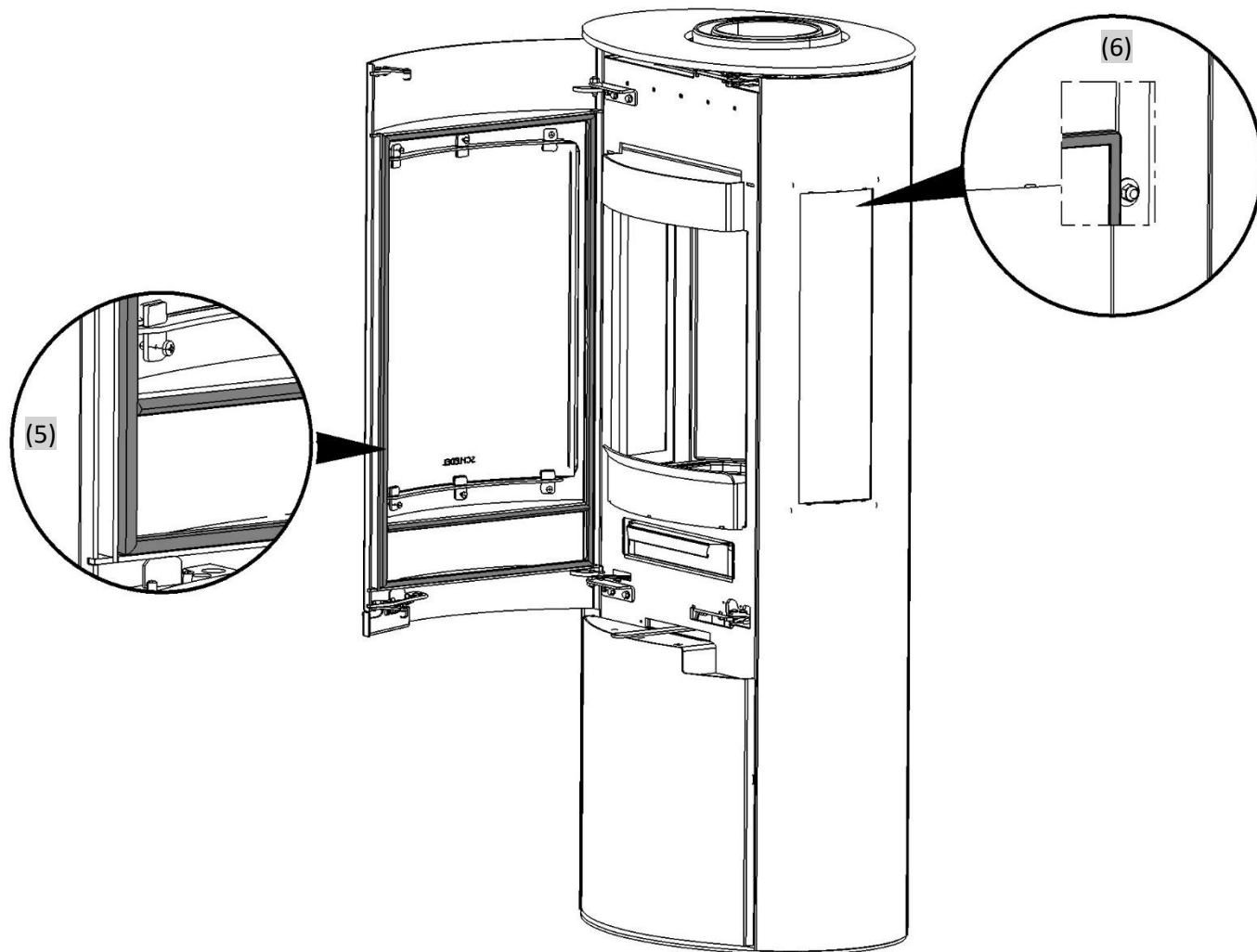
Zvláštní pokyny pro péči a údržbu

Občas (asi 2x za topnou sezónu) zkontrolujte, zda jsou šrouby a matice dostatečně utaženy k (1) držákům skla, (2) pantům dveří, (3) madlu dveří (4) zamykacímu mechanismu (viz obr.). Uvolněné šrouby a matice utáhněte zlehka rukou, v případě

potřeby klíčem. Pokud se dveře obtížně otevírají nebo zavírají, doporučujeme zavírací mechanismus (pružinový zámek a panty) a třecí plochy lehce namazat. Použijte prosím přiloženou pastu nebo žáruvzdorné mazivo odolné teplotám min. do 1 100 °C.

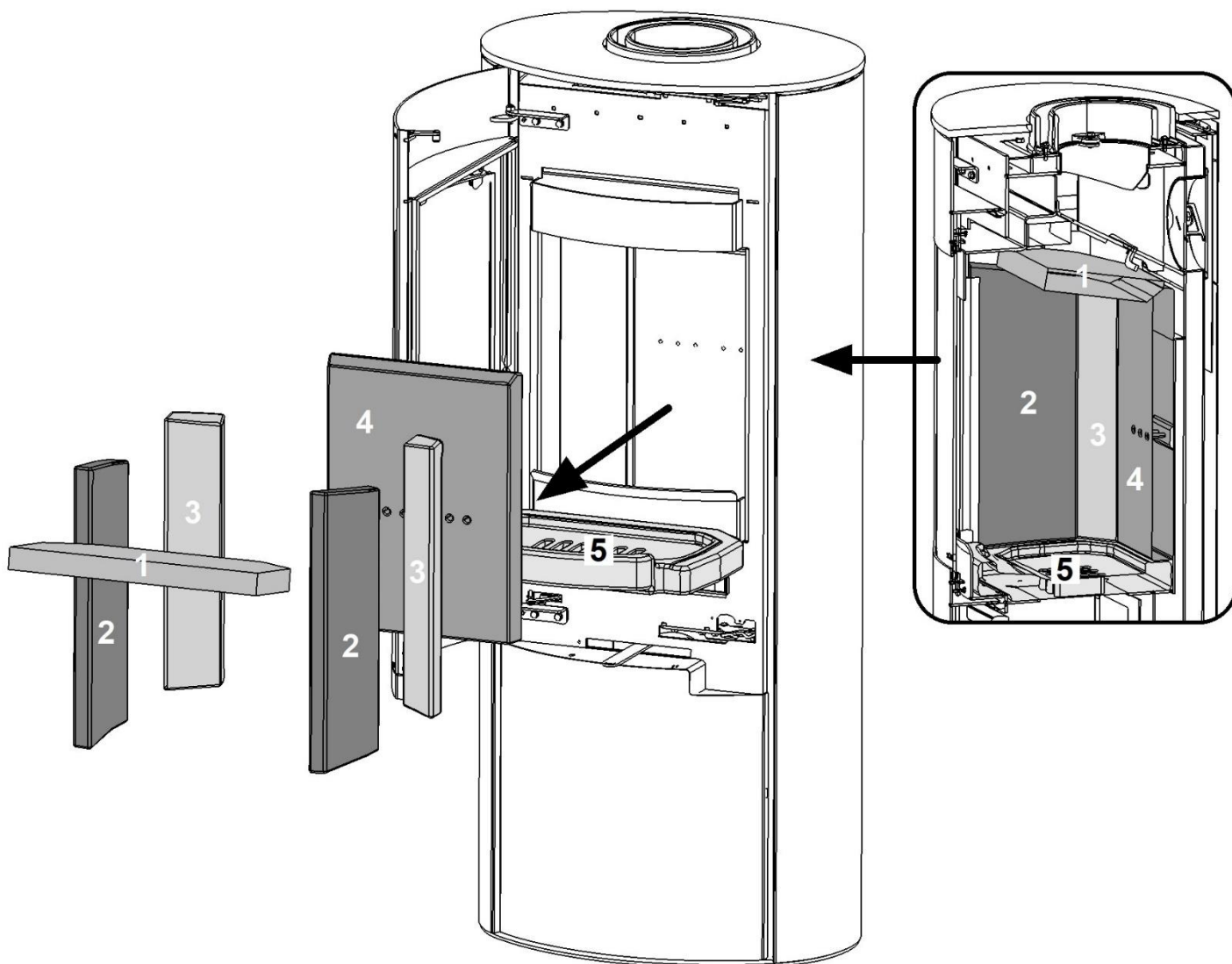


Těsnění dvířek (5) kontrolujte vždy minimálně jednou ročně, nejlépe po topné sezóně. Pokud je těsnění poškozené nebo v nesprávné poloze, bude nutné jej vyměnit. Zkontrolujte také těsnost bočních oken (6), jen pro Sirius 3.1.



Výměna vyzdívky

V případě poškození jakékoliv části vyzdívky je nutné ji vyměnit za novou. Postupujte krok za krokem podle obrázku.



ODSTRAŇOVÁNÍ PORUCH

UPOZORNĚNÍ:

V případě poruchy (přehřátí ...) dejte regulátor vzduchu do pozice „0“, dvířka topeniště ponechte zavřená a už nepřikládejte palivo!

V případě fatálního poškození a rizika požáru vyjděte okamžitě z budovy a zavolejte hasiče na číslo 112 nebo 150!

PROBLÉM	DŮVOD	ŘEŠENÍ
Sklo se příliš rychle zanáší sazemí		Občas, podle potřeby, je třeba očistit každé sklo (viz kapitola „Čištění skla“).
	Nízký tah komína	Konzultace s kominíkem (kontrola komínu / měření tahu).
	Nesprávné nastavení regulátoru vzduchu	Regulátor vzduchu obsluhujte bezpodmínečně podle návodu na použití. Když je sekundární vzduch zavřený (pozice „0“), sklo se velmi rychle zanesení sazemí.
	Příliš velké kusy dřeva, mnoho paliva, vlhké dřevo, nesprávné palivo	Viz kapitola „Správné topení“.
	Nebyla dosažena provozní teplota	Použijte víc paliva, suché dřevo (< 15 % zbytkové vlhkosti). Dbejte na správnou regulaci vzduchu (viz kap. „Správné topení“).
Nedostatečný tah	Nedostatečný tah v komíně	Konzultace s kominíkem (kontrola komínu / měření tahu).
	Kamna jsou zanesená sazemí	Použijte víc paliva, suché dřevo (< 15 % zbytkové vlhkosti). Dbejte na regulaci vzduchu. Viz kap. „Správné topení“ a „Čištění a údržba“.
Kamna velmi zapáchají a kouří	Fáze vypalování laku	V prvních cyklech topení lak může zapáchat!
	Kamna jsou znečištěna	Před topnou sezónou vyčistěte kamna!
Únik kouře při přikládání a v průběhu topení	Příliš malý tah v komíně, připojení kouřovodu je netěsné	Zkontrolujte všechny spoje spalinové cesty a v případě potřeby přetěsněte. Zkontrolujte tah komína, zkontrolujte funkčnost kamen.
	Dvířka topeniště při přikládání otevíráte příliš rychle	Dvířka topeniště při přikládání otevírejte pomalu.
	Dvířka topeniště otevíráte dříve, než dojde k vyhoření paliva na žhavé uhlíky	Přikládejte až tehdy, když zůstanou už jen žhavé uhlíky (nejsou vidět plameny).

TECHNICKÉ ÚDAJE

Typová zkouška / značka kvality

Krbová kamna na dřevo SIRIUS 1.1 & SIRIUS 3.1, nezávislá na vzduchu v místnosti, firmy SCHIEDEL byla přezkoušena podle následujících zkušebních norem:

- EN 13240 (Spotřebiče na pevná paliva k vytápění obytných prostorů)
- Zásady certifikace pro zkoušku a posuzování spotřebičů na pevná paliva, nezávislých na vzduchu v místnosti, Deutsches Institut für Bautechnik, Berlin (DIBt-Mitteilungen 3/2015 – Type CA as per EN 16510-1)
- Dle nařízení komise (EU) 2015/1185 o Ecodesignu
- BS/PD 6434:1969 (CEN TS 15883) Spojeného království (DEFRA)
- NS 3058 (NS 3059) zkouška spotřebiče podle požadavků Norského standardu

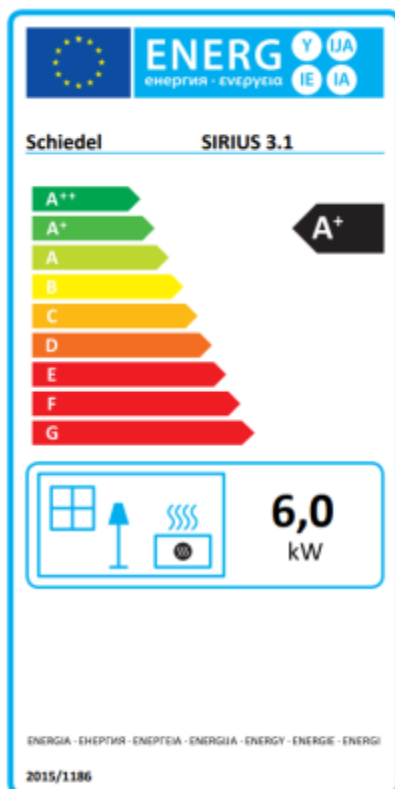
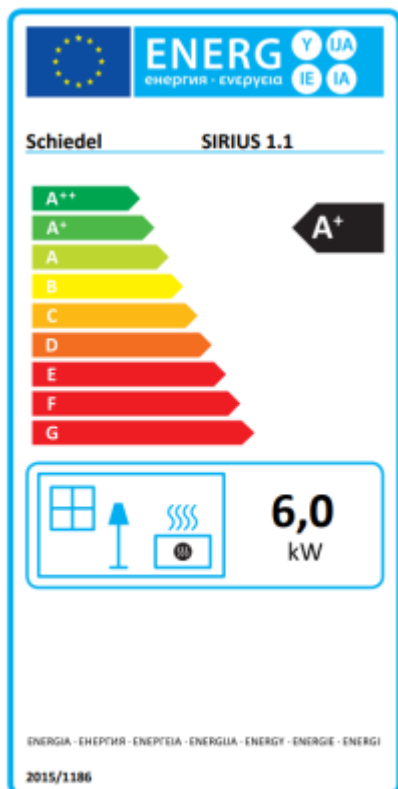
Jsou dodrženy limity zplodin hoření následujících norem, příp. nařízení: Regensburská norma, Stuttgardská norma, Mnichovské nařízení.

Typová zkouška byla provedena ve zkušebně SZÚ Brno (CZ) a Danisch Technological Institute (DK) / číslo zkušebního protokolu: 1015-CPR-30-16464/TZ, 30-14464/T a 300-ELAB-2628-NS

	SIRIUS 1.1	SIRIUS 3.1
Rozměry Š x V x H	522 x 1208 x 382 mm	522 x 1208 x 382 mm
Velikost topeniště Š x V x H	340 x 390 x 250 mm	380 x 390 x 250 mm
Průměr kouřovodu	150 mm	150 mm
Průměr centrálního přívodu vzduchu	100 mm	100 mm
Jmenovitý tepelný výkon	6 kW	6 kW
Tepelný výkon do prostoru	6,7 kW	6,9 kW
Emise CO (při 13% O ₂)	489 mg/m ³	348 mg/m ³
Emise NO _x (při 13% O ₂)	135 mg/m ³	130 mg/m ³
Emise OGC (při 13% O ₂)	26 mg/m ³	16 mg/m ³
Emise prachových částic (při 13% O ₂)	32 mg/m ³	19 mg/m ³
Emise prachových částic (NS 3058)	3,09 g/kg	3,09 g/kg
Účinnost	80,8 %	82 %
Teplota spalin (hrdlo kouřovodu)	321 °C	311 °C
Hmotnostní tok spalin (při jmenovitém výkonu)	5,1 g/s	5,3 g/s
Potřebný komínový tah (při jmenovitém výkonu)	12 Pa	12 Pa
Míra netěsnosti	≤ 2,00 m ³ /h při 10 Pa	≤ 2,00 m ³ /h při 10 Pa
Hmotnost	139 kg	132 kg
Možný provoz závislý na vzduchu v místnosti	Ano	Ano
Možný provoz nezávislý na vzduchu v místnosti	Ano	Ano
Index energetické účinnosti (EEI)	107,2	108,9
Třída energetické účinnosti	A+	A+

Energetický štítek

Energetický štítek je umístěný v malém plastovém sáčku ve spalovací komoře.



20.7.2023

Sériové číslo

Sériové číslo kamen se nachází (1) na obalovém štítku, nebo (2) na výrobním štítku, který je uvnitř malého plastového sáčku ve spalovací komoře.

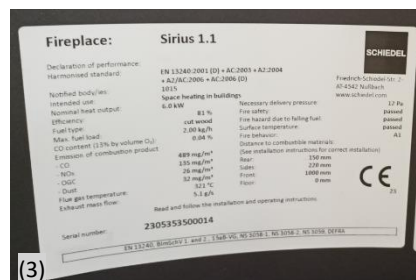
Sériové číslo lze také najít (3) na výrobním štítku, který je nalepen na vnitřní straně dveří úložného prostoru na dřevo.



(1)



(2)



(3)

UPOZORNĚNÍ: Toto sériové číslo je požadováno v případě jakékoliv požadované servisní podpory.

Záruka

Kamna dodaná bez jakýchkoli materiálových nebo výrobních vad mají záruční dobu 24 měsíců. V případě oprávněného uplatnění záruky opraví zařízení DODAVATEL dodávkou nových dílů na vlastní náklady.

Záruční doba začíná dodáním smluvního produktu koncovému zákazníkovi.

Záruka v trvání 6 měsíců od dodání (datum dodání zákazníkovi) je platná na ovládací a pohyblivé části jako například kliky dveří, posuvné kliky, rošt.

Záruka se nevztahuje na:

- obvyklé opotřebení, a tedy opotřebované díly, t.j. všechny části v kontaktu s ohněm - hlavně těsnění, cementové materiály, obložení spalovací komory jako šamoty, vermikulitové desky, betonové cihly, clony a deflektory, rošty, skleněné tabule nebo prvky ze skleněného dekoru;
- poškození lakovaných nebo natřených povrchů v důsledku mechanického nárazu (oděrky, škrábance, promáčkliny atd.) koncovým zákazníkem;
- přípustná odchylka od měření (míra délky, ohybu, úhlovost), mikrotrhlin a barevných rozdílů, odstínů keramických obkladů, jako i různých textur, křemenných linií, křemenných inkluzí, horniných inkluzí, barevných odstínů a barevných odchylek v přírodním kameni a pískovcových obkladů;
- chyby způsobené nedodržením návodu na montáž a obsluhu, jako i instalací náhradních dílů a příslušenství jiných výrobců než od DODAVATELE;
- poškození zařízení a přídatných částí nebo následné škody zevnějšku kamen, pokud jsou způsobené nadměrným zatížením, nesprávným používáním (přetěžováním), špatnou údržbou nebo chybami při instalaci a připojení kamen;
- přímé nebo nepřímé škody na zboží objednavatele nebo koncového zákazníka způsobené kamny (např. znečištění místností, prachový povlak, emise mlhy, ... atd.);
- škody způsobené přepravou (např. rozbité sklo, poškození laku, jiné poškození, jakékoli poškození kamen způsobené přepravou), které není možné připsat nevhodnému balení;
- následné škody způsobené nevhodnými skladovacími podmínkami a / nebo nesprávným skladováním a / nebo nesprávným zacházením.
- pokud je výrobek skladovaný ve vlhkých a nekrytých prostorách, popř. je používán v prostorách, se zvýšenou úrovní vlhkosti jako jsou stavby ve výstavbě a stavby před trvalým užíváním a podobně;
- na škody vzniklé v důsledku živelné katastrofy, povětrnostních vlivů, násilného poškození;

- při porušení garančních nálepek a štítků s výrobními čísly;
- na poškození zboží při přepravě (v případě vlastní přepravy). V případě přepravy externí dodavatelskou službou si prodávající vyhrazuje právo kontroly na místě, kde byl výrobek přepravený;
- pokud se údaje na záručním listě nebo nákupním dokladě liší od údajů na výrobním štítku;

Další nároky podle této záruky neexistují, pokud byly na příslušných kamnech vykonané technické změny, které neautorizoval DODAVATEL.

Uplatňování reklamace:

1. Reklamace se přijímají a řeší výhradně písemně, pouze s kupujícím nebo tím, koho kupující písemně zmocní.
2. Při reklamaci je kupující povinný oznámit, příp. doložit, typové označení výrobku a podrobný popis reklamované vady (např. v jakém režimu a jak se závada projevuje, jak dlouho po zatopení, popis manipulace se zařízením před vznikem poruchy apod.).
3. Při uplatnění reklamace je kupující povinný prokázat, že je výrobek reklamovaný u prodávajícího, který výrobek předal a že je v záruční době. Za nejvhodnější pro prokázání těchto skutečností je předložení prodejního dokladu.
4. Ostatní práva a povinnosti neupravené těmito podmínkami, jsou upravené v příslušných právních předpisech České republiky.
5. Reklamace se uplatňují u prodávajícího, u kterého byla věc zakoupená.
6. Prodávající je povinný spotřebiteli vydat písemné potvrzení o tom, kdy spotřebitel právo uplatnil, co je obsahem reklamace a jaký způsob vyřízení reklamace spotřebitel požaduje. Dále je mu v 30-denní lhůtě povinný písemně oznámit způsob a datum vyřízení reklamace, případně písemné odůvodnění zamítnutí reklamace. Tato povinnost se vztahuje i na jiné osoby určené na vyhotovení opravy.

Reklamaci ve společnosti Schiedel, s.r.o. se sídlem v Nehvizdech, Horoušanská 286 zasílejte na:

info.cz@schiedel.com.

DODAVATEL:

Schiedel, s.r.o,

Horoušanská 286, 250 81 Nehvizdy

Tel.: 326 999 011, info.cz@schiedel.com, www.schiedel.cz

IČO: 25157922, DIČ: CZ25157922 společnost je zapsaná v OR vedeného Městským soudem v Praze, oddíl C, vložka 165129

Informace o demontáži, recyklaci a/nebo likvidaci na konci životnosti

Vaše kamna se skládají z větší části z recyklovatelných materiálů.

Upozornění: Při nesprávné likvidaci spotřebiče hrozí nebezpečí poškození životního prostředí!



- Nevyhazujte zařízení a příslušenství do běžného komunálního odpadu! 



- Zařízení a příslušenství zlikvidujte ekologicky a vhodným způsobem (recyklace)!
- Zařízení a příslušenství zlikvidujte v souladu s právními předpisy, společností pro likvidaci odpadu nebo vaší sběrnou komunálního odpadu!