



SCHIEDEL

Schiedel ePURO TOP

Jemný prachový filtr pro kamna na dřevo

Elektrostatický odlučovač jemného prachu pro účinné snížení emisí jemného prachu ze stávajících topenišť na dřevo a pelety

Návod k montáži

www.schiedel.cz



Schiedel ePURO TOP

Elektrostatický odlučovač jemného prachu pro účinné snížení emisí jemného prachu ze stávajících topenišť na dřevo a pelety

Obsah

1 Obecné informace	4
2 Popis ePURO TOP	7
2.1 Rozsah dodávky	7
2.2 Obecný pohled	8
2.3 Podrobný pohled	9
3 Pokyny k instalaci	10
3.1 Komínová konstrukce	10
3.2 Nástroje	11
3.3 Varianta instalace A + B (nerezový nebo cihlový komín s odnímatelným uzávěrem)	12
4 Signalizace LED: Testovací režim a normální provoz	23
5 Elektrické připojení	24
5.1 Obecné informace	24
5.2 Připojení přívodu spotřebiče	24
5.3 Elektrické specifikace ePURO TOP	25
5.4 Elektrické připojení ePURO TOP bez externí LED diody	25
5.5 Svorkovnice v pouzdře ePURO TOP	26
5.6 Elektrické připojení ePURO TOP s LED displejem uvnitř budovy	28
5.6.2 Připojení externí LED	29
5.7 Elektrické připojení ePURO TOP s externím startovacím signálem	30
5.8 Připojení ePURO TOP s displejem	32
5.9 Elektrické připojení ePURO TOP a ventilátoru	33
6 Údržba a úklid ePURO TOP	35
6.1 Bezpečnostní pokyny:	35
6.2 Kartáč na čištění	35
6.3 Čištění zespodu	35
6.4 Čištění shora	36
6.5 Pravidelné čištění krytu, izolátoru a spojovací trubky (každé 2-4 roky)	36
7 Chybová hlášení / příčiny chyb	37
7.1 Seznam možných chyb	37
7.2 Nejčastější příčina chyby	38
7.2.2 Šestihran není odříznut v jedné rovině	38
7.2.3 Chybějící cívka nebo příliš velká vzdálenost od spínače cívky	38
7.2.4 Kontaminace Prodlužovací trubka a/nebo izolátor	38
7.2.5 Elektroda není vystředěná	38
7.2.6 Příliš dlouhá elektroda	38

Schiedel ePURO TOP

Elektrostatický odlučovač jemného prachu pro účinné snížení emisí jemného prachu ze stávajících topenišť na dřevo a pelety

The logo consists of a solid orange square with the word "SCHIEDEL" written in white, uppercase, sans-serif font, centered within the square.

8 Nastavení přepínače	39
8.1 Dip přepínače na desce plošných spojů HV modulu	39
9 Nastavení přepínače	40
9.1 Nastavení přepínače	40
9.2 Tovární nastavení	40
9.3 Vysoké napětí	41
9.4 Chování při zapnutí	42
9.5 Oslovení modulů HV	43
9.6 Zobrazení jako předloha	43
10 Typová deska	44
11 Datový list ePURO TOP	45

Schiedel ePURO TOP

Elektrostatický odlučovač jemného prachu pro účinné snížení emisí jemného prachu ze stávajících topenišť na dřevo a pelety

1 Obecné informace

1.1. Bezpečnostní pokyny



Před instalací zařízení ePURO TOP si pozorně přečtete tento návod.

- Instalaci smí provádět pouze vyškolený a certifikovaný odborný personál.
- Vzdálenost modulu odlučovače od hořlavých stavebních materiálů je nejméně 400 mm.
- Před instalací je třeba zkontrolovat statiku spalinového systému.
- Před instalací zkontrolujte, zda se v systému spalin netvoří usazeniny a zda je požárně bezpečný.
- Pokud se teplota v komínovém systému zvýší, automaticky se zapne vysoké napětí. Dotyk elektrody nebo držáku elektrody během provozu je životu nebezpečný!
- Při všech pracích na střeše je třeba dodržovat příslušné směrnice a předpisy.
- Před prováděním jakýchkoli prací na ePURO TOP musí být odpojeno napájení (síťová zástrčka).
- Systém ePURO TOP musí být přístupný pro údržbu.

Za nehody nebo škody vzniklé v důsledku nedodržení těchto pokynů nepřebíráme žádnou odpovědnost.

1.2. Obecný popis ePURO TOP

ePURO TOP je elektrostatický odlučovač jemného prachu, který výrazně snižuje emise jemného prachu z menších spotřebičů na spalování dřeva (pelety, štěpka, polena). Odlučovač je vhodný pro všechna zařízení na spalování dřeva o výkonu nižším než 50 kW a montuje se na konec komína. Odlučovač ePURO TOP má testovanou účinnost odlučování 90 %. U zděných komínů bez kovové renovační trubky je účinnost odlučování snížena přibližně o 5 %.

1.3. Výhody elektrostatického odlučovače

Elektrostatické odlučovače mají oproti jiným systémům odlučování prachu, jako jsou mokré pračky a konvenční filtry, různé výhody:

- Vysoká účinnost i u malých částic
- Žádný průvan ani ztráta tlaku
- Nízké náklady na údržbu a provoz
- Žádné opotřebitelné díly

1.4. Poznámka k čištění

Majitel musí informovat kominika, že musí provést kontrolu během prvního měsíce provozu ePURO TOP a stanovit interval čištění.

Čištění lze provádět zespodu (revizní dvířka).

1.5. Poznámka k údržbě

V závislosti na výkonu a způsobu používání krbových kamen může být nutné provádět údržbu střechy každé 2-4 roky. Za tímto účelem by měl být systém ePURO TOP přístupný bez větší námahy.

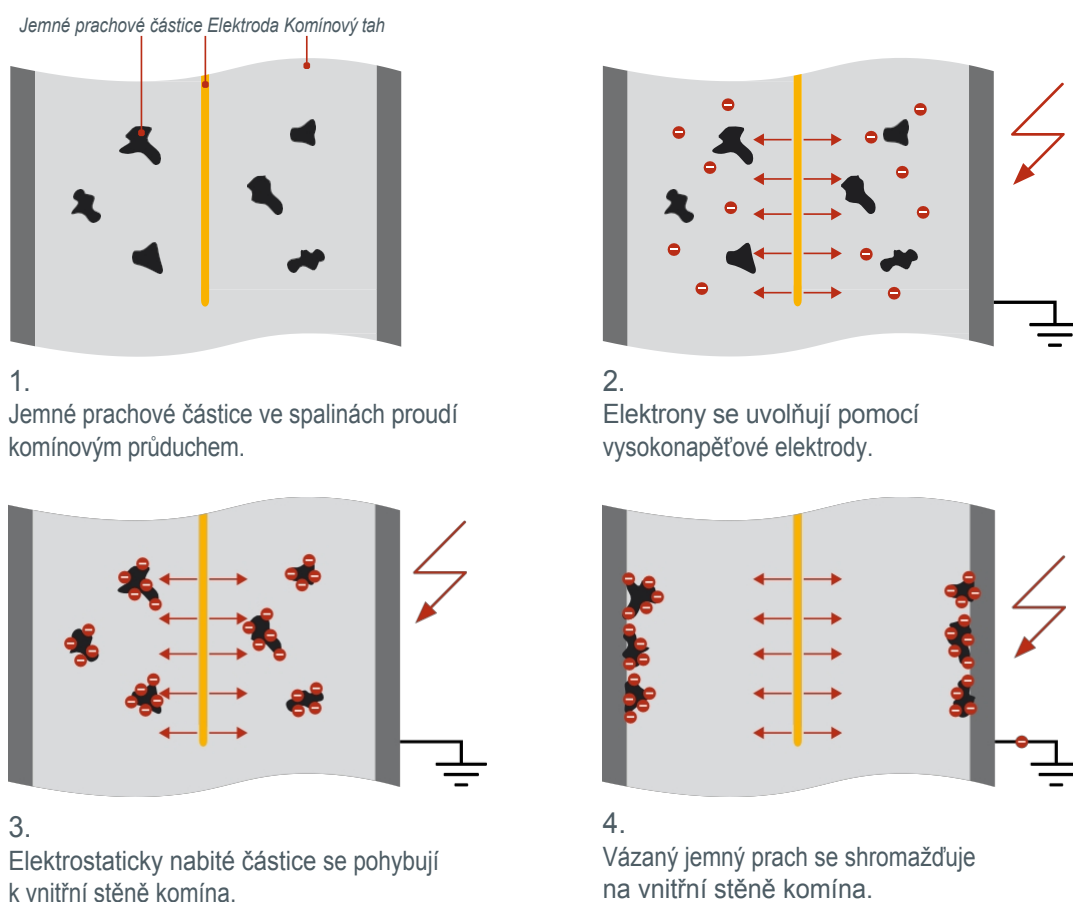
Schiedel ePURO TOP

Elektrostatický odlučovač jemného prachu pro účinné snížení emisí jemného prachu ze stávajících topenišť na dřevo a pelety

SCHIEDEL

1.6. Funkčnost

Filtr pevných částic ePURO TOP pracuje na elektrostatickém principu. Jemné prachové částice proudí výfukovým potrubím spolu s odváděným vzduchem. Elektrony jsou uvolňovány vysokonapěťovou elektrodou. Elektrony se díky elektrostatickým silám pohybují směrem ke stěně komína. Tím se jemné prachové částice nabíjejí a rovněž se pohybují směrem ke stěně. Jemný prach se shromažďuje na stěně komína a shlukuje se do hrubých vloček. Tyto usazeniny jsou při čištění kominíkem odstraněny. Čištění spalínového kanálu zabraňuje návratu vloček do formy jemného prachu, tj. již není zdravotně relevantní.



1.7. Zapnutí ePURO TOP

Systém ePURO TOP se zapne, pokud teplota spalin během krátké doby vzroste nebo pokud rozdíl teplot mezi referenční teplotou a teplotou spalin překročí určitou mez.

1.8. ePURO TOP zapnuto

Systém ePURO TOP zůstává zapnutý, dokud je rozdíl teplot mezi referenční teplotou a teplotou spalinových plynů nad určitou prahovou hodnotou.

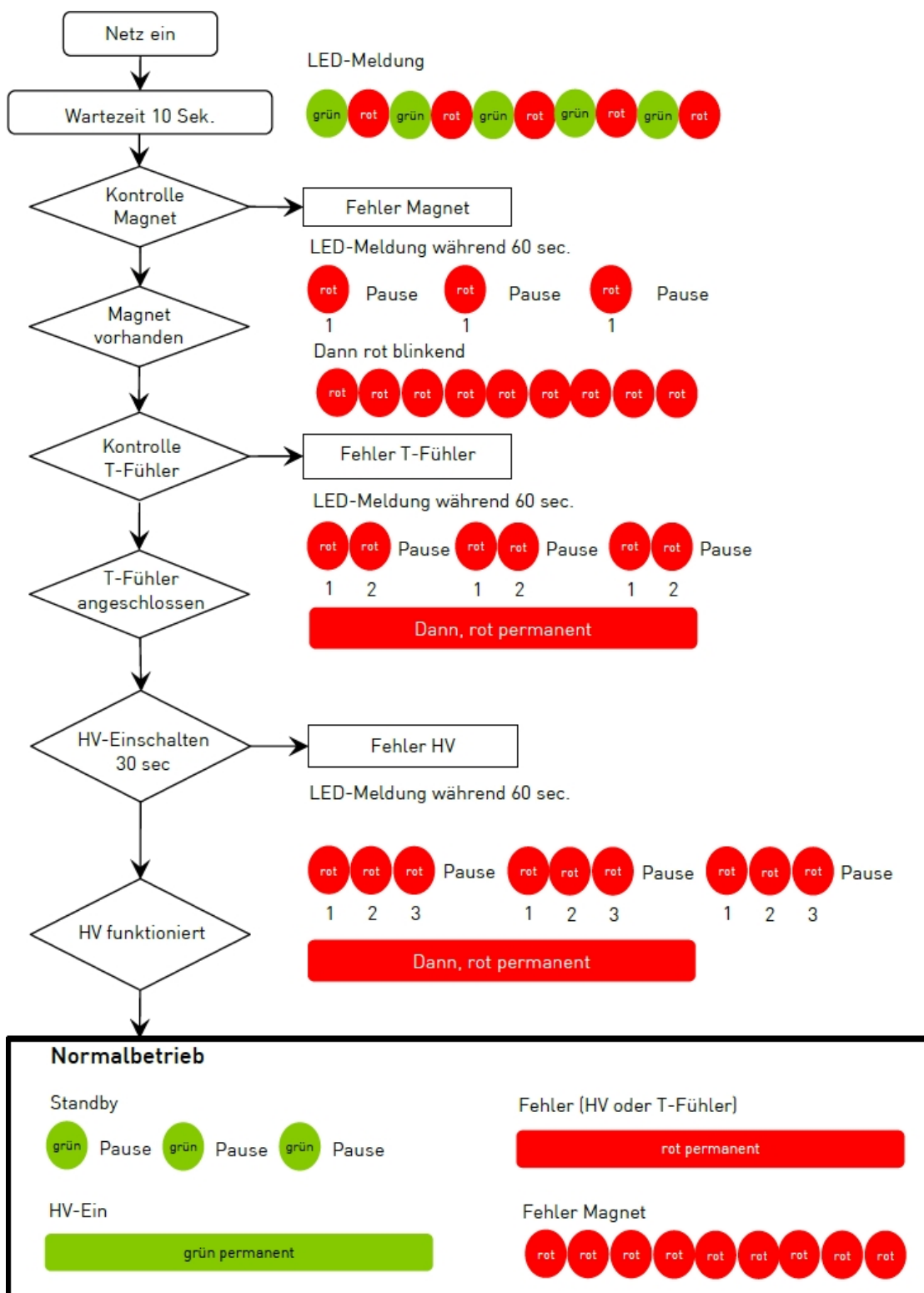
1.9. Vypnutí ePURO TOP

Pokud rozdíl teplot mezi referenční teplotou a teplotou spalin klesne pod určitou mez, zařízení ePURO TOP se vypne.

Schiedel ePURO TOP

Elektrostatiký odlučovač jemného prachu pro účinné snížení emisí jemného prachu ze stávajících topenišť na dřevo a pelety

1.10. Význam signálu LED



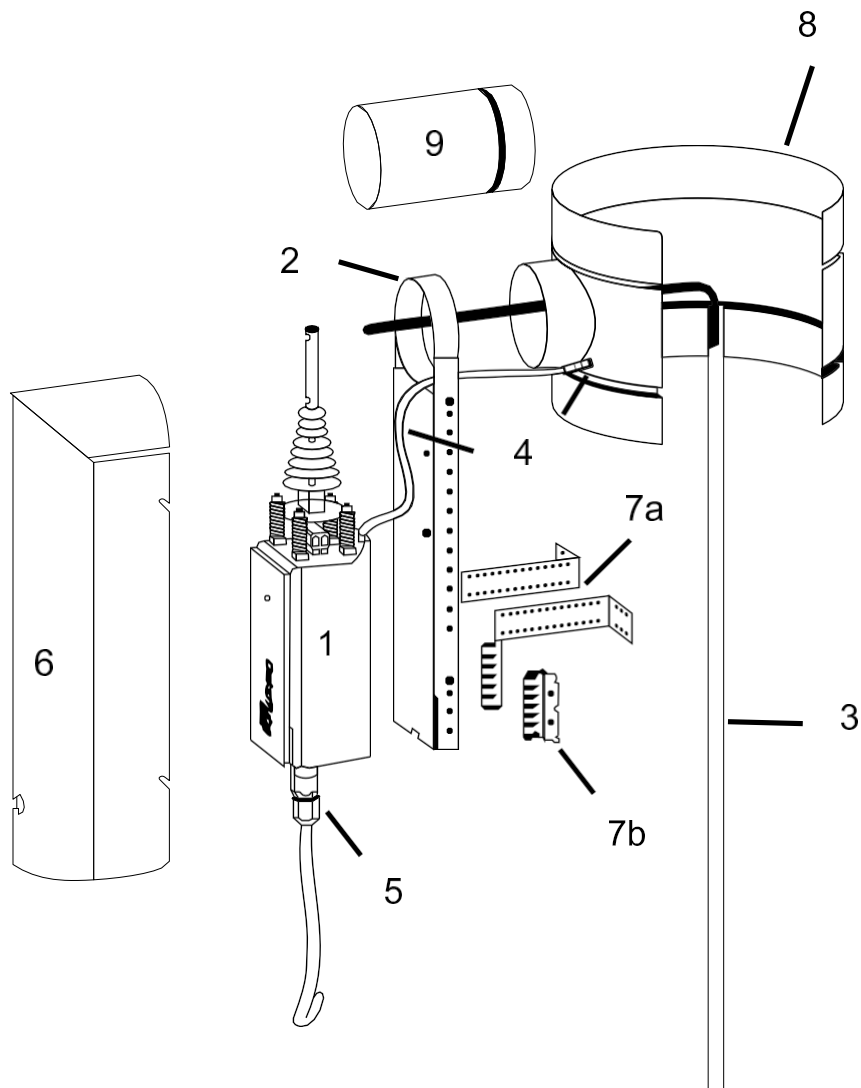
Schiedel ePURO TOP

Elektrostatický odlučovač jemného prachu pro účinné snížení emisí jemného prachu ze stávajících topenišť na dřevo a pelety

SCHIEDEL

2 Popis ePURO TOP

2.1. Rozsah dodávky



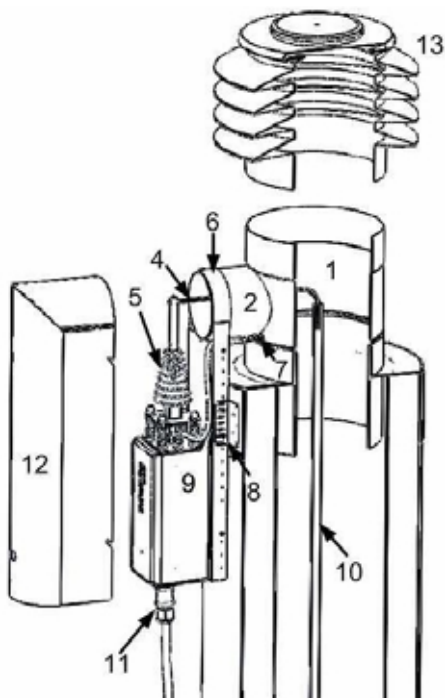
1. Skříňka elektroniky s pružinami, maticemi a izolátorem
2. Konzole
3. Ohebná elektroda se šestihranným držákem elektrody
4. Snímač teploty
5. Síťová zástrčka (230 V AC)
6. Obálka
7. a) Upevňovací konzola pro zděný komín
b) Upevňovací držák pro nerezový komín Volitelně
8. T-kus
9. Spojovací trubka 500 mm

Schiedel ePURO TOP

Elektrostatický odlučovač jemného prachu pro účinné snížení emisí jemného prachu ze stávajících topenišť na dřevo a pelety

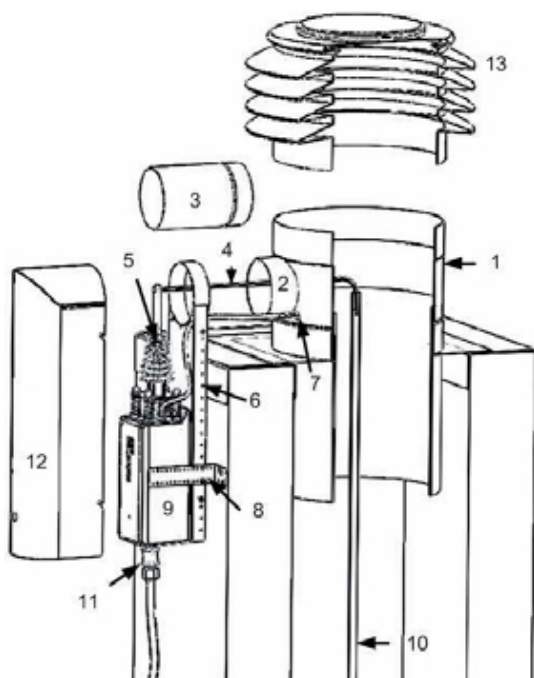
2.2. Obecný pohled

Nerezový komín (varianta A)



1. T-kus
2. T-kus konektoru (připojení)
3. Prodlužovací trubka
4. 6-hranný držák elektrod
5. Izolátor
6. Konzole
7. Teplotní čidlo s držákem
8. Montážní držák
9. Krabice s elektronikou
10. Elektrody
11. Síťová zástrčka 230V AC
12. Obálka
13. Odnímatelný kulatý komínový uzávěr (není původní součástí)

Cihlový komín (varianta B)



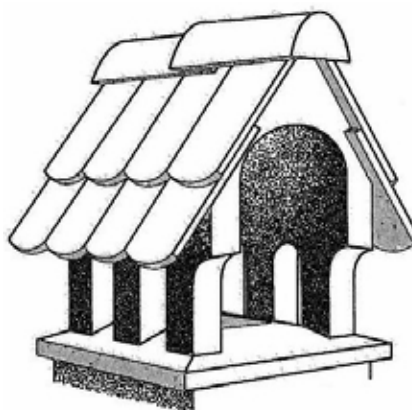
1. T-kus
2. T-kus konektoru (připojení)
3. Prodlužovací trubka
4. 6-hranný držák elektrod
5. Izolátor
6. Konzole
7. Teplotní čidlo s držákem
8. Montážní držák
9. Krabice s elektronikou
10. Elektrody
11. Síťová zástrčka 230V AC
12. Obálka
13. Odnímatelný kulatý komínový uzávěr (není původní součástí)

Schiedel ePURO TOP

Elektrostatický odlučovač jemného prachu pro účinné snížení emisí jemného prachu ze stávajících topenišť na dřevo a pelety

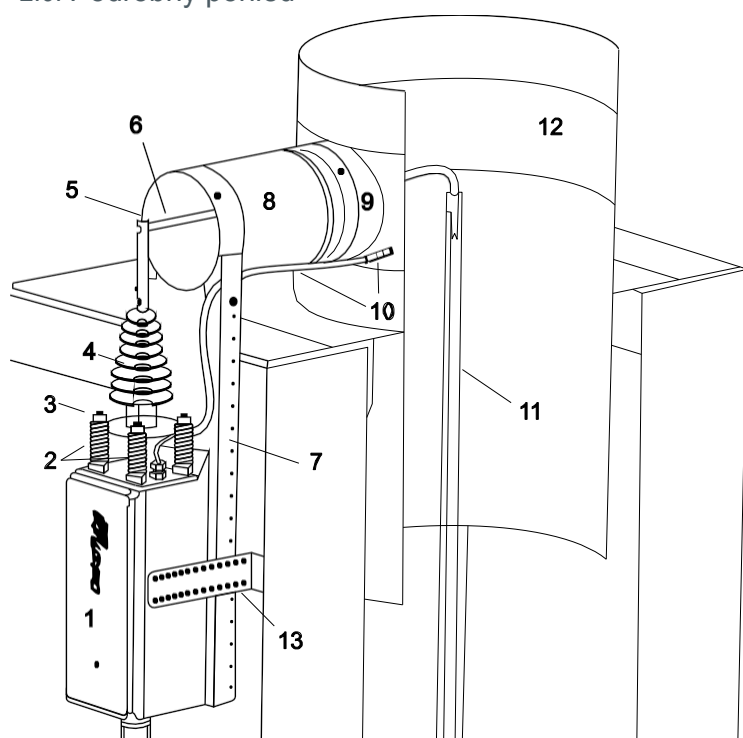
SCHIEDEL

Cihlová nebo kovaná komínová hlavice (varianta C)



Zvláštní případ

2.3. Podrobný pohled



1. Krabice s elektronikou
2. Pružiny
3. Seřizovací matice
4. Izolátor
5. Šroub pro upevnění šestihranného držáku elektrod (6)
6. Šestihranný držák elektrod
7. Držák pro montáž skříňky elektroniky
8. Spojovací trubka
9. T-kus konektoru
10. Držák pro teplotní čidlo a kabel
11. Ohebná elektroda
12. T-kus
13. Montážní držák

Schiedel ePURO TOP

Elektrostatický odlučovač jemného prachu pro účinné snížení emisí jemného prachu ze stávajících topenišť na dřevo a pelety

3 Pokyny k instalaci

3.1. Komínová konstrukce

V závislosti na typu komína je třeba jej vhodným způsobem připravit. Vezměte prosím na vědomí tři varianty:

Varianta A:
nerezový komín s izolací



- nerezový komín (kulatý) s tepelnou izolací 30-80 mm
- Komínová roura s koncovým rámem
- Volitelně: s komínovým uzávěrem

Varianta B:
Cihlový komín s odnímatelným komínovým uzávěrem



- Vedení v krytu nebo v šachtě
- K dispozici koncový rám (vývod max. 100 mm)

Schiedel ePURO TOP

Elektrostatický odlučovač jemného prachu pro účinné snížení emisí jemného prachu ze stávajících topenišť na dřevo a pelety

SCHIEDEL

Varianta C:

Cihlový komínový kryt



- Cihlový nebo kovaný komínový uzávěr
- Boční otvor: průměr min. 130 mm

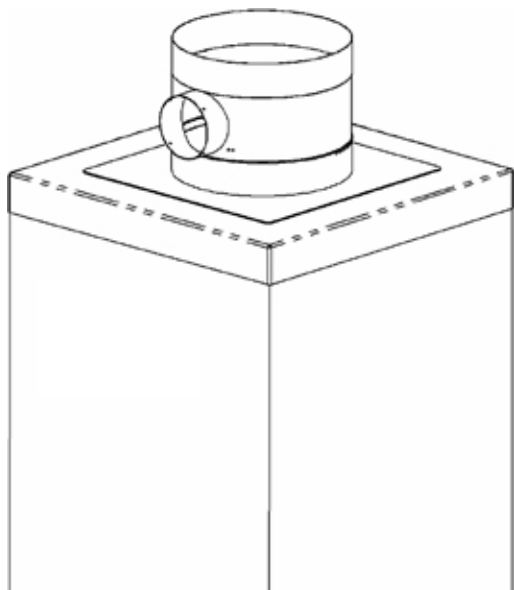
3.2. Nástroje

- Nýtovací kleště
- Akumulátorový šroubovák / příklepová vrtačka pro cihlové komíny
- 3mm inbusový klíč (všechny šrouby lze dotáhnout stejným inbusovým klíčem)
- Vrták do kovu 3,3 mm
- Vrták do betonu (pro zděné komíny)
- Stranový klíč N°17
- Řezný kotouč nebo ruční pila na kov
- Šrouby a hmoždinky (pro cihlové komíny)
- Pochodeň
- Vodováha

Schiedel ePURO TOP

Elektrostatický odlučovač jemného prachu pro účinné snížení emisí jemného prachu ze stávajících topenišť na dřevo a pelety

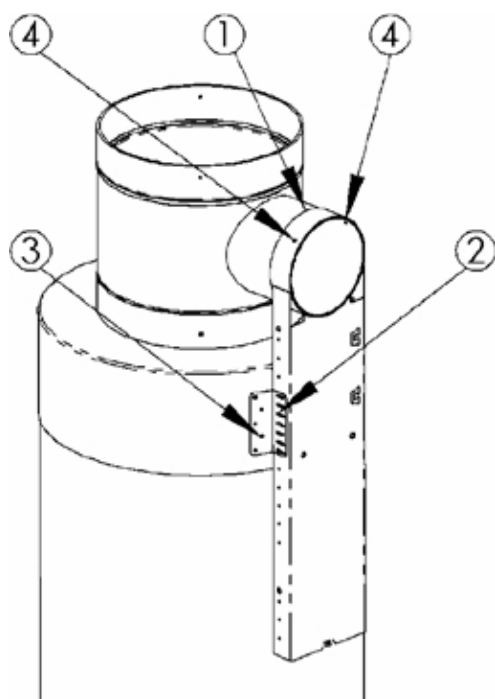
3.3. Varianta instalace A + B (nerezový komín nebo zděný komín s odnímatelným uzávěrem) Krok 1: Montáž T-kusu



1. Odstraňte uzávěr komína.
2. Umístěte T-kus na koncový rám.
3. Určete polohu držáku. Dbejte na viditelnost/estetiku a možnosti upevnění konzole.
4. Vyrvejte otvory ve spojovacím dílu čelního rámu (na T-kusu jsou předvrtané otvory pro nýty D = 3,3 mm).
5. Nýt na T-kusu.

Krok 2: Upevnění držáku varianta A a B (odnímatelný komínový uzávěr)

Pro tloušťku izolace 30-50 mm, nerezový komín



1. Nasadte otvor držáku přímo na vývod T-kusu.
2. Na obou stranách držáku ve výšce koncového rámu přinýtujte úhelníky 120°.
3. Přinýtujte držák ke koncovému rámu. Doporučení: Vyrvejte do koncového rámu otvor (Ø 3,3 mm) skrz jeden z otvorů v držáku. Nejprve nýtujte a teprve potom vyrvejte další otvor.
4. Přinýtujte držák ke spojovacímu dílu T-kusu (min. 2 nýty).

Schiedel ePURO TOP

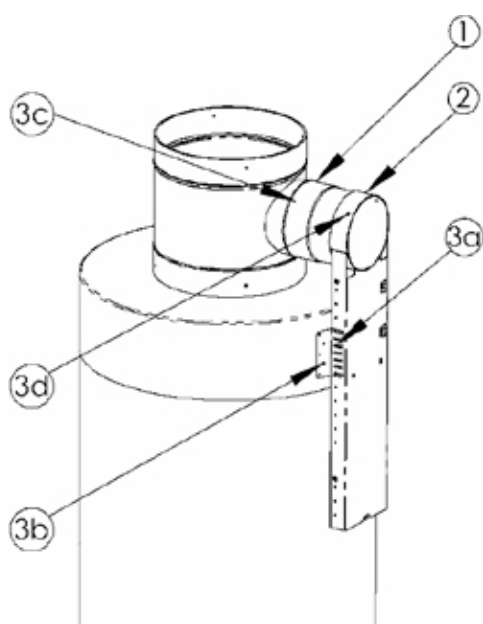
Elektrostatický odlučovač jemného prachu pro účinné snížení emisí jemného prachu ze stávajících topenišť na dřevo a pelety

SCHIEDEL

Pro tloušťku izolace větší než 50 mm, ocelové a cihlové komíny

1. V závislosti na tloušťce izolace nasuňte jednu z dodaných prodlužovacích trubek na odbočku T-kusu.
2. Nasadte otvor držáku na prodlužovací trubku. Upravte polohu spojovací trubky tak, aby byl držák ve svislé poloze.

Nerezový komín (varianta A)



POZOR:

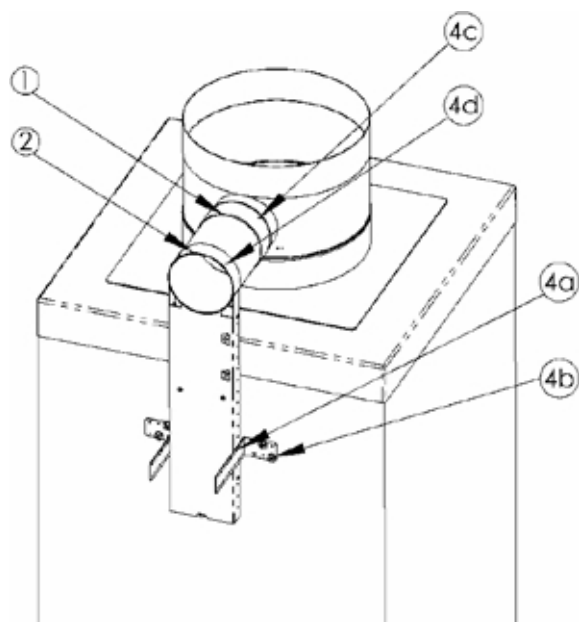
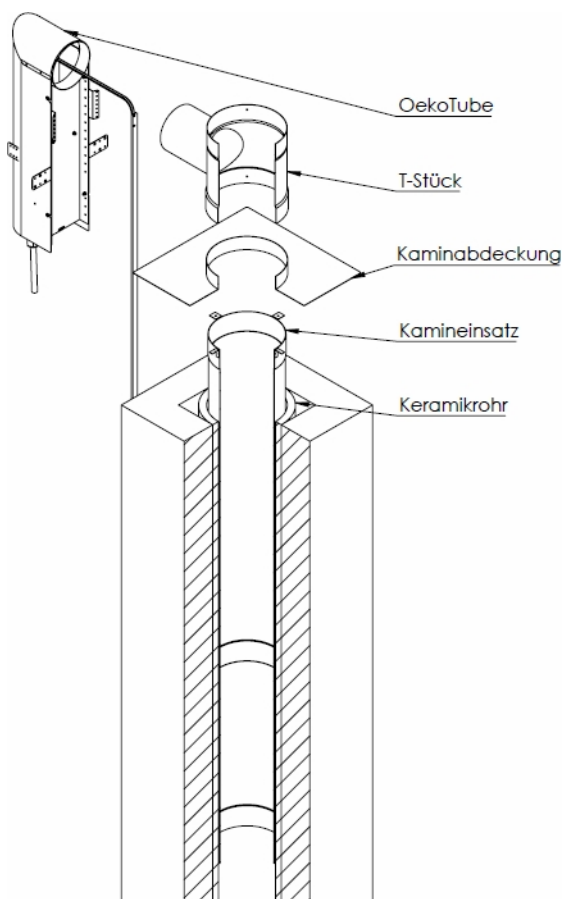
Pokud přípojovací trubka vyčnívá přes otvor v držáku, je třeba přípojovací trubku zkrátit.

- 3a. Na obou stranách držáku ve výšce koncového rámu přinýtujte úhelníky 120°.
- 3b. Přinýtujte držák ke koncovému rámu. Doporučení: Vyrtejte do koncového rámu otvor (Ø 3,3 mm) skrz jeden z otvorů v držáku. Nejprve nýtujte a teprve potom vyrtejte další otvor.
- 3c. Vyrtejte otvory pro nýtování prodlužovací trubky ke spojovacímu dílu T-kusu.
- 3d. Vyrtejte otvory pro nýtování prodlužovací trubky k otvoru držáku.

Schiedel ePURO TOP

Elektrostatický odlučovač jemného prachu pro účinné snížení emisí jemného prachu ze stávajících topenišť na dřevo a pelety

Cihlový komín / keramický komín (varianta B)



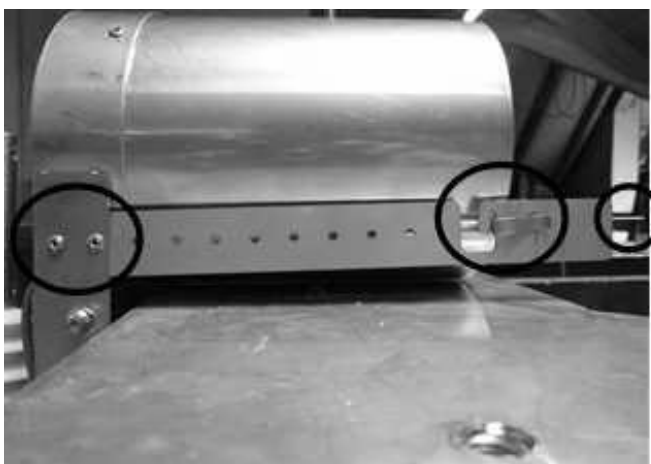
- 4a. Povinné v Německu, jinak volitelné: vložte komínovou vložku do spalinového kanálu.
- 4b. Připevněte T-kus.
- 4c. Na obou stranách držáku snýtujte úhly 90°.
- 4d. Připevněte držáky dvěma šrouby (s hmoždinkami) na každé straně.
- 4e. Vyrvejte otvory pro nýtování prodlužovací trubky ke spojovacímu dílu T-kusu.
- 4f. Vyrvejte otvory pro nýtování prodlužovací trubky k otvoru držáku.

Schiedel ePURO TOP

Elektrostatický odlučovač jemného prachu pro účinné snížení emisí jemného prachu ze stávajících topenišť na dřevo a pelety

SCHIEDEL

Krok 2: Upevnění držáku varianta C (cihlový nebo kovaný komínový uzávěr)



POZOR:

Boční otvor komínového uzávěru musí být minimálně 130 mm.



POZOR:

Pro instalaci s cihlovým nebo kovaným komínovým uzávěrem není nutný žádný T-kus.

1. V případě potřeby připevněte prodlužovací trubku k držáku. **POZOR:** Prodlužovací trubka musí být odříznuta 1 cm před okrajem odvodu spalin.
2. Upevněte držák pomocí 4 montážních konzol.
3. Přinýtujte držák teplotního čidla ke konzole.



Schiedel ePURO TOP

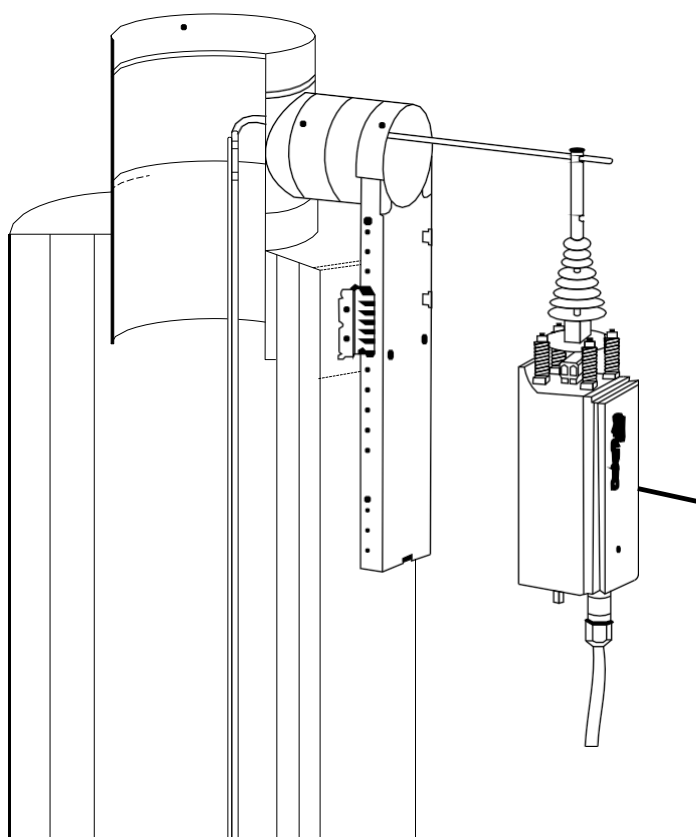
Elektrostatický odlučovač jemného prachu pro účinné snížení emisí jemného prachu ze stávajících topenišť na dřevo a pelety

Krok 3: Montáž elektrody a krabice s elektronikou



POZOR:

Nepoužívejte akumulátorový šroubovák!
Zadření šroubů z nerezové oceli.



1. Ohebná elektroda se vkládá do kouřovodu přes T-kus.
2. Šestihrannou tyč prostrčte upevňovacím otvorem izolační tyče. Šroub s drážkou nechte povolený a šestihran zatím nezkracujte.
3. Připevněte skříňku s elektronikou ke konzole. Skříňka elektroniky musí být zasunuta do spodního háčku podél konzole. Poté lze utáhnout dva šrouby na horní části konzole.

Schiedel ePURO TOP

Elektrostatický odlučovač jemného prachu pro účinné snížení emisí jemného prachu ze stávajících topenišť na dřevo a pelety

SCHIEDEL

Krok 4: Zarovnání elektrody



POZOR:

Pro funkci systému ePURO TOP je zásadní, aby ohebná elektroda byla v komíně po celé délce vycentrována.

1. Zkontrolujte, zda je "horní konec" elektrody vycentrován v komíně. Za tímto účelem přidržeť rukou tyč izolátoru ve svislé poloze, abyste působili proti pákovému efektu šestihranu. Provizorně utáhněte šroub s drážkou.

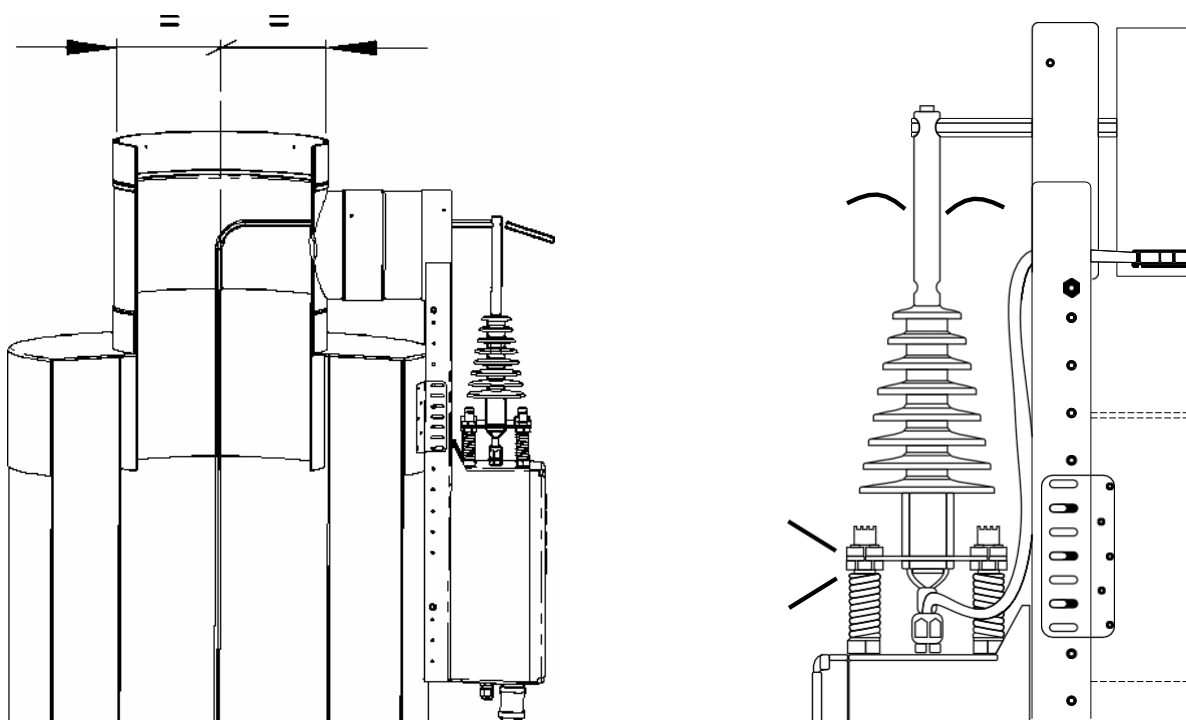
POZNÁMKA: Pomocí řezného kotouče nebo pilky na železo odřízněte zbývající část šestihranu několik centimetrů za hlavním šroubem. Tím se eliminuje pákový efekt způsobený hmotností šestihranu.

2. Zkontrolujte, zda je horní konec elektrody stále vycentrován. V případě potřeby upravte polohu šestihranu pomocí šroubu s drážkou.
3. Zkontrolujte, zda je šroub pevně utažen.
4. Jemné vyrovnání: Vycentrujte elektrodu po celé její délce pomocí osmi matic nad pružinami.

Minimální vzdálenost mezi elektrodou a stěnou komína: 50 mm

Poznámka: Izolační tyč může být pod úhlem.

5. Když je elektroda po celé délce ve svislé poloze, utáhněte všechny matice pomocí 17 mm stranového klíče.
6. Řezným kotoučem nebo ruční pilkou na železo odřízněte šestihrannou tyč do roviny.



Schiedel ePURO TOP

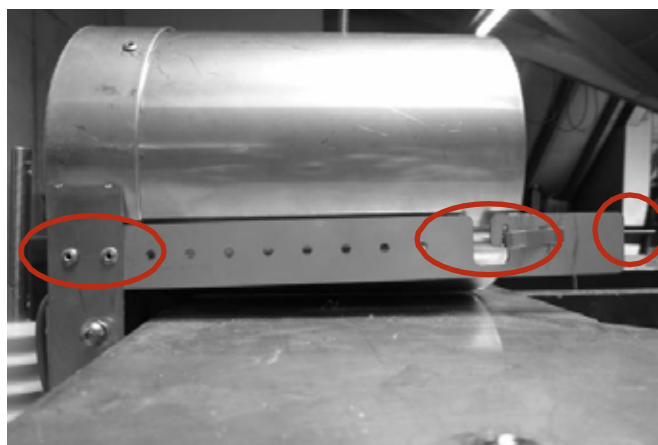
Elektrostatický odlučovač jemného prachu pro účinné snížení emisí jemného prachu ze stávajících topenišť na dřevo a pelety

Krok 5: Montáž teplotního čidla

1. Varianta A a B (s T-kusem): Ved'te teplotní čidlo v držáku (obr. 1).
2. Varianta C (bez T-kusu): Vložte teplotní čidlo do výřezu v držáku (obr. 2).
3. Zasuňte hrot teplotního čidla do otvoru v T-kusu. Hrot musí vyčnívat 3 mm do komínové trubky (T-kus). Zkontrolujte v komínové vložce (obr. 3).
4. Kleštěmi lehce přitiskněte oba hroty držáku teploty k sobě (obr. 1).
5. Připevněte kabel teplotního čidla do 2 otvorů na konzole. Dbejte na to, aby kabel nebyl příliš napnutý (Obr. 4).
6. Srolujte zbytek kabelu teplotního čidla a připevněte jej k pružinám (obr. 4). Dbejte na to, aby se kabel nedotýkal izolátoru.



Obrázek 1



Obrázek 2



Obrázek 3



Obrázek 4

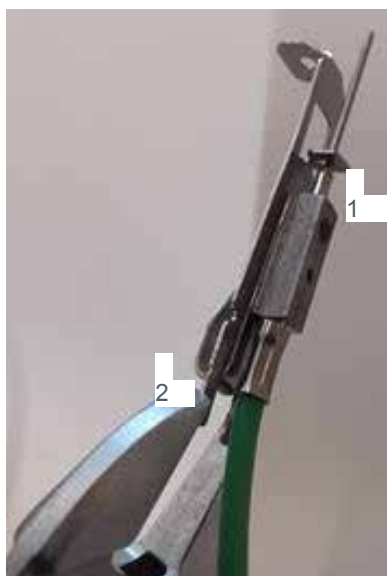
Schiedel ePURO TOP

Elektrostatický odlučovač jemného prachu pro účinné snížení emisí jemného prachu ze stávajících topenišť na dřevo a pelety

SCHIEDEL

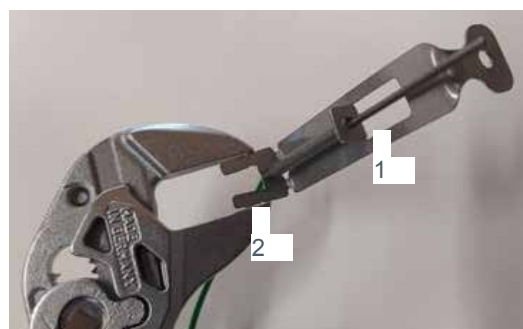
Teplotní čidlo s pružinou

1. Vedte teplotní čidlo vodicím očkem (1).
2. V případě potřeby ohněte výstupky držáku teplotního čidla (2) o 90° směrem dolů a přitiskněte je k sobě na konci teplotního čidla, aby se zabránilo jeho zpětnému sklouznutí.



Snímač teploty bez pružiny

1. Vedte teplotní čidlo vodicím okem (1).
2. Ohněte výstupky držáku teplotního čidla (2) o 90° směrem nahoru a přitiskněte je k sobě na konci teplotního čidla, aby se zabránilo jeho sklouznutí zpět.

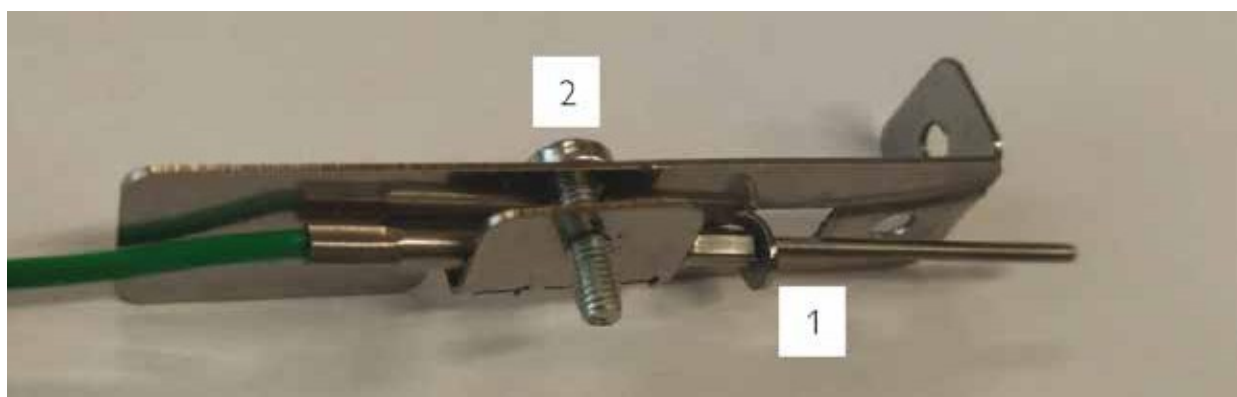


Schiedel ePURO TOP

Elektrostatický odlučovač jemného prachu pro účinné snížení emisí jemného prachu ze stávajících topenišť na dřevo a pelety

Snímač teploty bez pružiny (2. verze)

1. Ved'te teplotní čidlo vodicím okem (1).
2. Utáhněte šroub (2).



Schiedel ePURO TOP

Elektrostatický odlučovač jemného prachu pro účinné snížení emisí jemného prachu ze stávajících topenišť na dřevo a pelety

SCHIEDEL

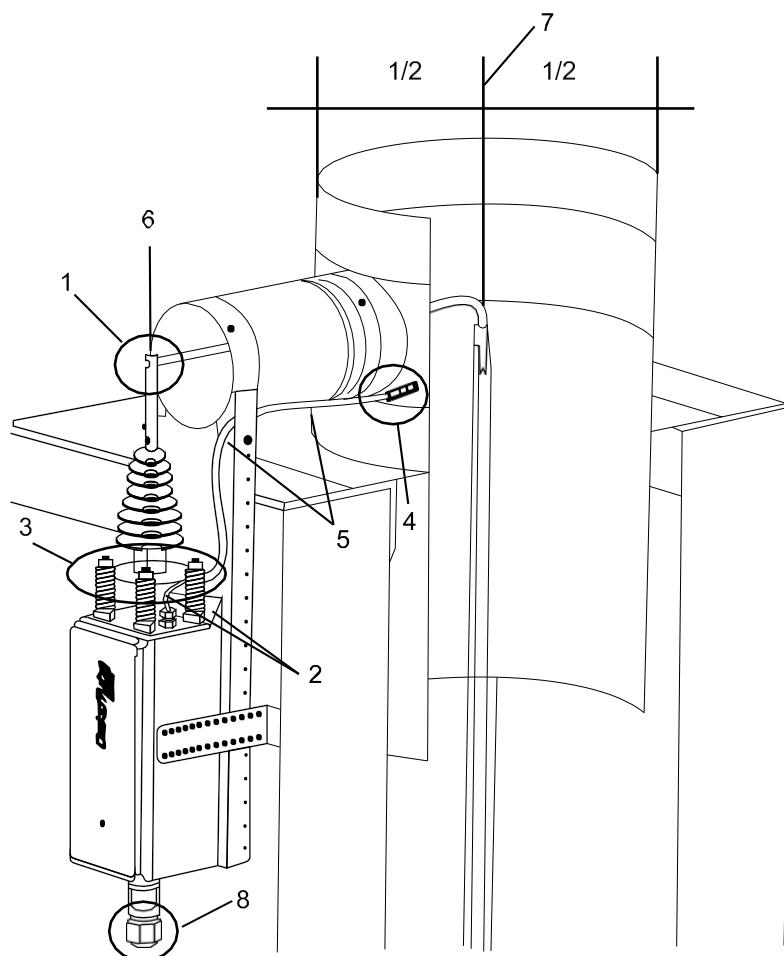
Krok 6: Kontrola před montáží krytu

1. Šestihranná konzola zkrácená (v jedné rovině)
2. Utáhněte 2 šrouby skříňky elektroniky.
3. Pevně utažené matice nad pružinami
4. Teplotní čidlo přinýtované nebo upevněné v komíně
5. Položený kabel teplotního čidla
6. Pevně dotažený šroub pro upevnění šestihranného držáku
7. Kontrolní zobrazení: Elektroda je vycentrována
8. Namontovaná zástrčka



VAROVÁNÍ:

Nezapomeňte na všechna kontrolní dvířka připevnit výstražná upozornění!

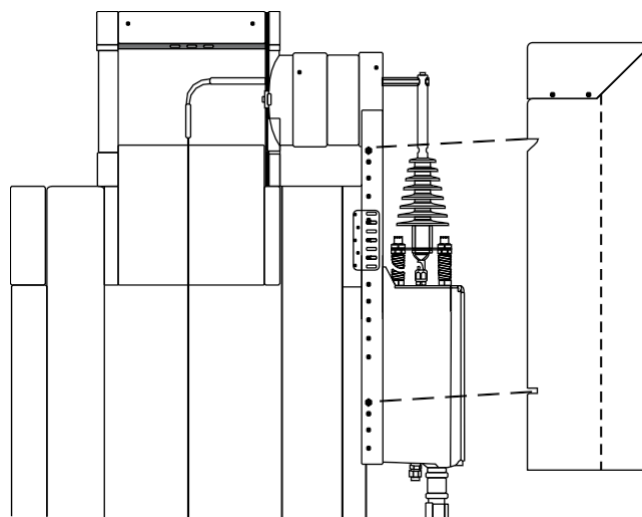


Schiedel ePURO TOP

Elektrostatický odlučovač jemného prachu pro účinné snížení emisí jemného prachu ze stávajících topenišť na dřevo a pelety


Krok 7: Montáž krytu

1. Kryt zajistěte čtyřmi dodanými šrouby.
Nepoužívejte akumulátorový šroubovák! Zadření šroubů z nerezové oceli.



Krok 8: Připevnění výstražných štítků

Kominík musí vědět, že je komín vybaven systémem ePURO TOP. Všechna revizní dvířka musí být označena jednou z dodaných samolepek "Pozor! Systém odvodu spalin s odlučovačem jemného prachu ePURO TOP".

<p>ePURO TOP</p> <p>Pozor!</p> <p>Komínový systém s odlučovačem jemného prachu ePURO TOP. Vysoké napětí! Před prováděním jakýchkoli prací na spalinové cestě dodržujte informační list!</p>	 <p>Attenzione!</p> <p>Sistema di scarico con estrattore di polveri sottili ePURO TOP</p> <p>Alta Tensione! Consulti la scheda d'istruzione prima di lavorare alla sistema!</p>	<p>ePURO TOP</p> <p>Pozor!</p> <p>Conduit équipé d'un filtre électrostatique</p> <p>Vysoké napětí! Consulter la notice avant toute intervention sur le conduit!</p>
<p>Výrobce: OekoSolve AG, Schmelziweg 2, CH-8889 Plons +41(0)81 511 63 00</p>		

Krok 9: Vytvoření napájení

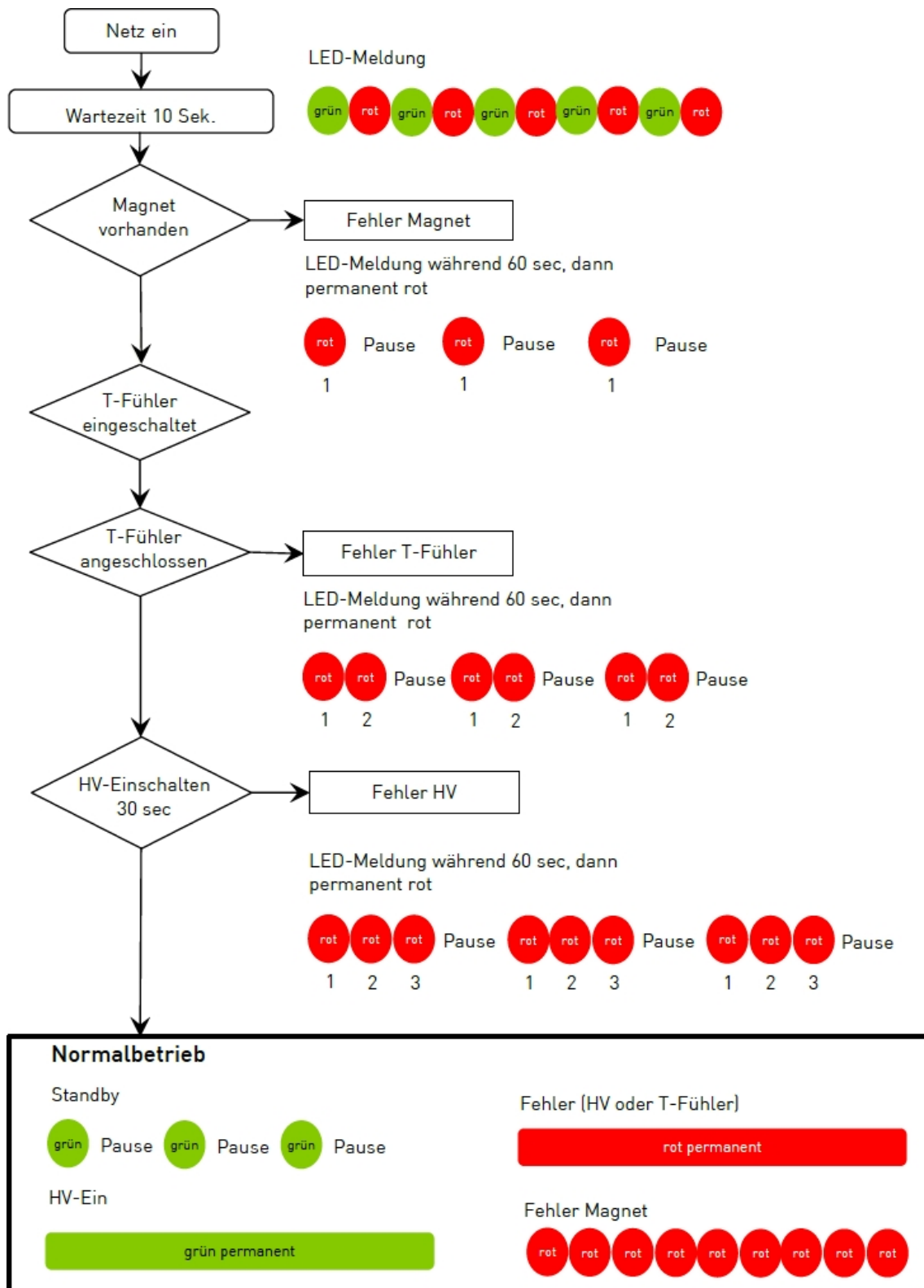
Připojte zástrčku ke skřínce elektroniky. Test se provede automaticky (cca 1 minuta). Poté se zařízení ePURO TOP přepne do normálního provozu.

Schiedel ePURO TOP

Elektrostatický odlučovač jemného prachu pro účinné snížení emisí jemného prachu ze stávajících topenišť na dřevo a pelety



4 Signalizace LED: Testovací režim a normální provoz




Schiedel ePURO TOP

Elektrostatický odlučovač jemného prachu pro účinné snížení emisí jemného prachu ze stávajících topenišť na dřevo a pelety

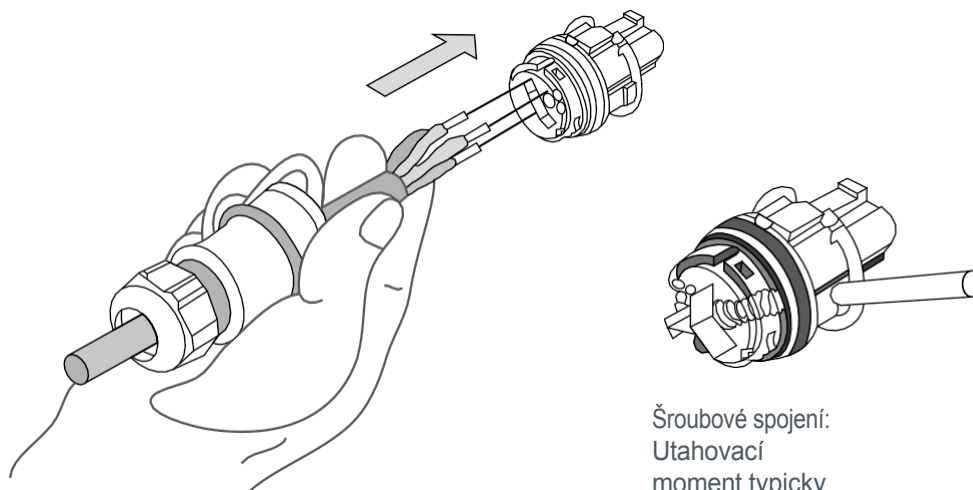
5 Elektrické připojení

5.1. Obecné informace na

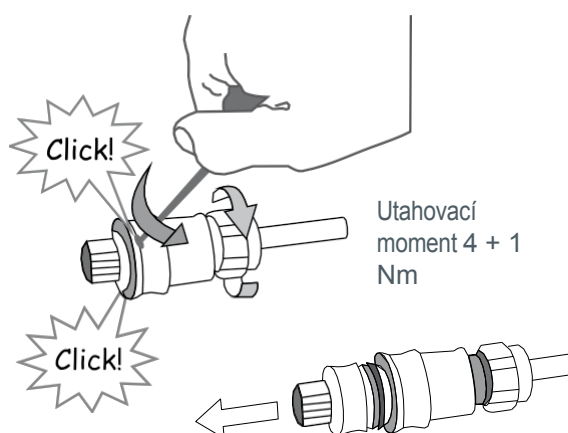
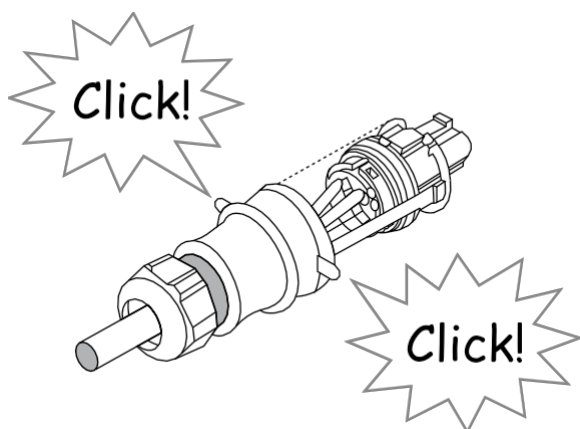
Elektrickou instalaci musí provádět specializovaný personál. Zástrčka musí být odpojena od elektrické sítě. Připojení: 230 V AC / 0,2 A / 30 W, 50 Hz 

5.2. Připojení spojky spotřebiče

Dbejte na označení v zástrčce (L = vodič, N = nulový vodič, ) ochranný vodič).



Šroubové spojení:
Utahovací
moment typicky
0,8 - 1,0 Nm.



Schiedel ePURO TOP

Elektrostatický odlučovač jemného prachu pro účinné snížení emisí jemného prachu ze stávajících topenišť na dřevo a pelety

SCHIEDEL

5.3. Elektrické specifikace ePURO TOP

Jmenovité napětí: 230 V AC

Jmenovitý výkon: 30 W

Spotřeba proudu: max. 0,2 A

Třída ochrany:  Kód barvy: 1
(ochrana ochranného vodiče):

Hnědá barva: L1

Modrá: N

Zelená/žlutá: PE

Chcete-li zařízení ePURO TOP odpojit od elektrické sítě, je třeba jej odpojit ze zásuvky. Postupujte podle níže uvedených pokynů.

5.4. Elektrické připojení ePURO TOP bez externí LED



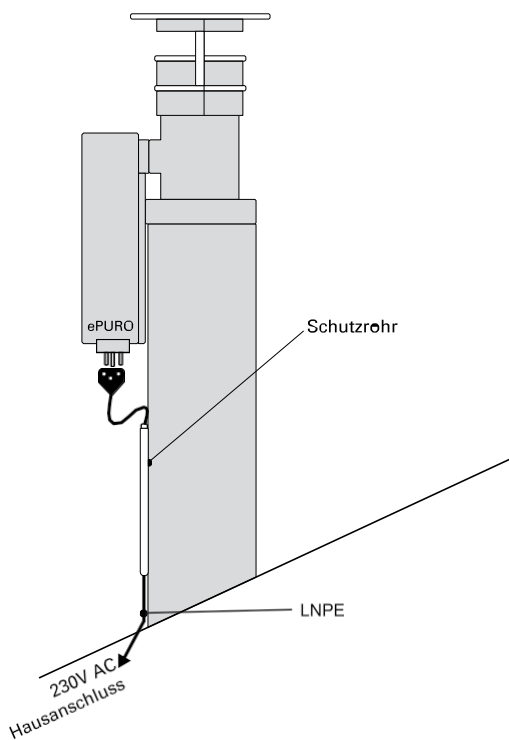
DŮLEŽITÉ:

Za účelem čištění a údržby musí být možné ePURO TOP odpojit od elektrické sítě (bezpečnostní předpisy pro spotřebiče).

Varianta 1:

Čištění shora

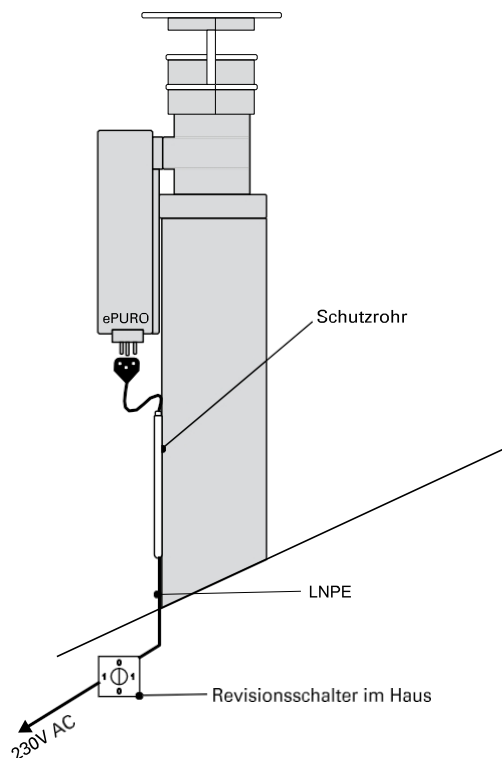
(kominík může vytáhnout zátku)



- Pro pokládku kabelů použijte ochranné trubky.

Varianta 2:

Čištění zespu (kominík musí ePURO TOP vypnout bezpečnostním spínačem).



- Pro pokládku kabelů použijte ochranné trubky.

Schiedel ePURO TOP

Elektrostatický odlučovač jemného prachu pro účinné snížení emisí jemného prachu ze stávajících topenišť na dřevo a pelety

5.5. Svorkovnice v pouzdře ePURO TOP

Detailní pohled

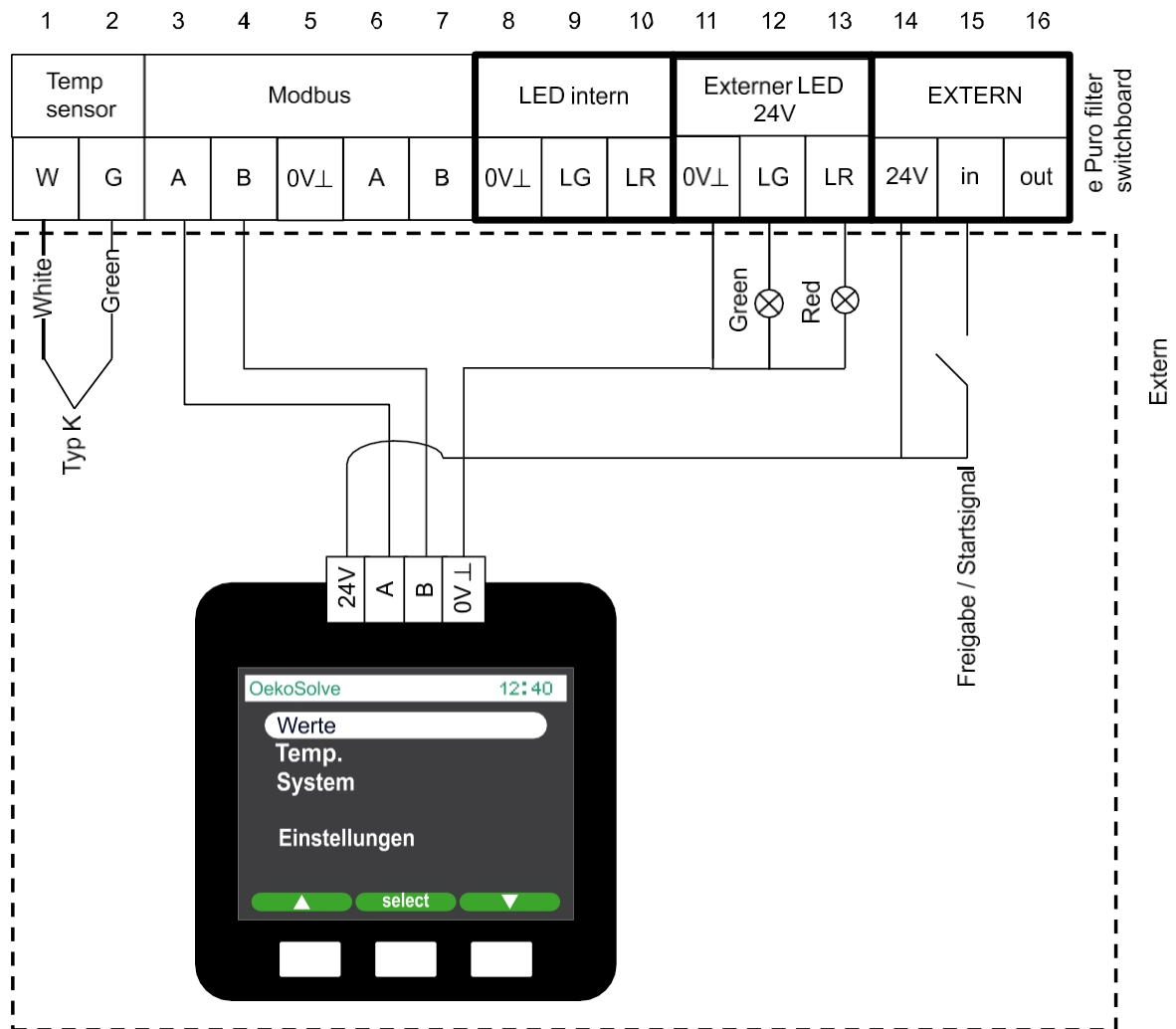


Schiedel ePURO TOP

Elektrostatický odlučovač jemného prachu pro účinné snížení emisí jemného prachu ze stávajících topenišť na dřevo a pelety



Označení terminálů



Snímač teploty

- 1 - W - bílý lankový vodič Teplotní čidlo typu K
- 2 - G - zelený lankový vodič Teplotní čidlo typu K

Displej / rozhraní Modbus

- 3 - A: ModBus +
- 4 - B: ModBus -
- 5 - 0V⊥: uzemnění nebo Modbus
- 6 - A: Rezervovat ModBus +
- 7 - B: Rezervovat ModBus -

Vnitřní LED dioda v krytu pouzdra

- 8 - 0V⊥: Uzemnění LED vnitřní
- 9 - LG: Připojení zelená LED vnitřní
- 10 - LR: Připojení červené LED vnitřní

LED externí 24 VDC, max.

- 11 - 0V⊥: Uzemnění LED vnitřní
- 12 - LG: Připojení zelená LED vnitřní
- 13 - LR: Připojení červené LED vnitřní

Externí zapínací a chybový signál

- 14 - 24V: výstup 24 VDC
- 15 - v: Vstup pro externí zapnutí

Schiedel ePURO TOP

Elektrostatický odlučovač jemného prachu pro účinné snížení emisí jemného prachu ze stávajících topenišť na dřevo a pelety

5.6. Elektrické připojení ePURO TOP s LED displejem uvnitř budovy

Pro ePURO TOP je k dispozici volitelný LED displej, který lze instalovat v obytném prostoru. Ten umožňuje kontrolovat aktuální stav odlučovače.

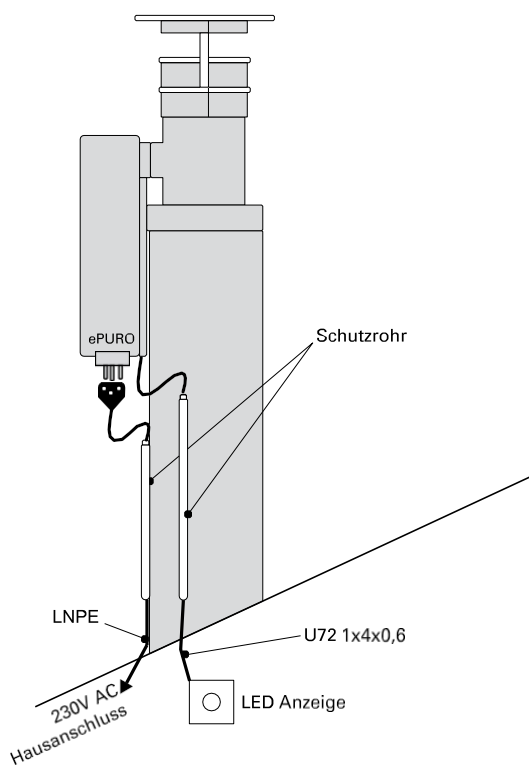


DŮLEŽITÉ:

Za účelem čištění a údržby musí být možné ePURO TOP odpojit od elektrické sítě (bezpečnostní předpisy pro spotřebiče).

Varianta 1:

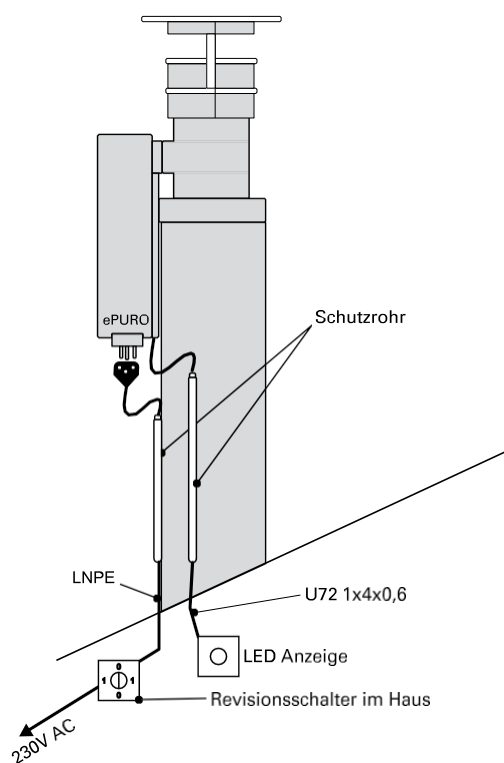
Čištění shora (kominík může vytáhnout zátku).



- Pro pokládku kabelů použijte ochranné trubky.

Varianta 2:

Čištění zespodu (kominík musí ePURO TOP vypnout bezpečnostním spínačem).



- Pro pokládku kabelů použijte ochranné trubky.

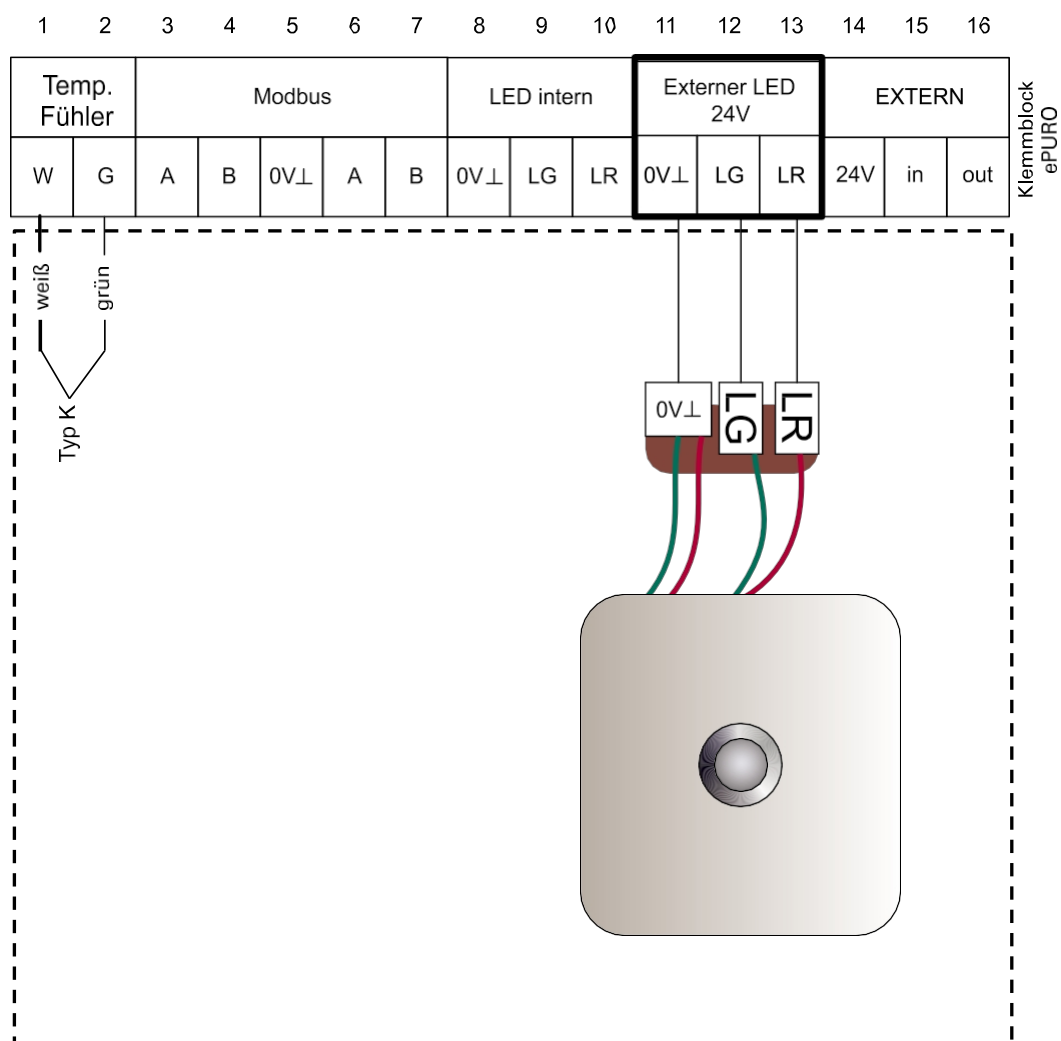
Schiedel ePURO TOP

Elektrostatický odlučovač jemného prachu pro účinné snížení emisí jemného prachu ze stávajících topenišť na dřevo a pelety



5.6.2 Připojení externí LED

Přes svorky 11-13 lze ovládat externí LED nebo světlo s 24VDC, max. 350mA. Externí LED signalizuje provozní stav odlučovače zeleným nebo červeným světelným signálem.

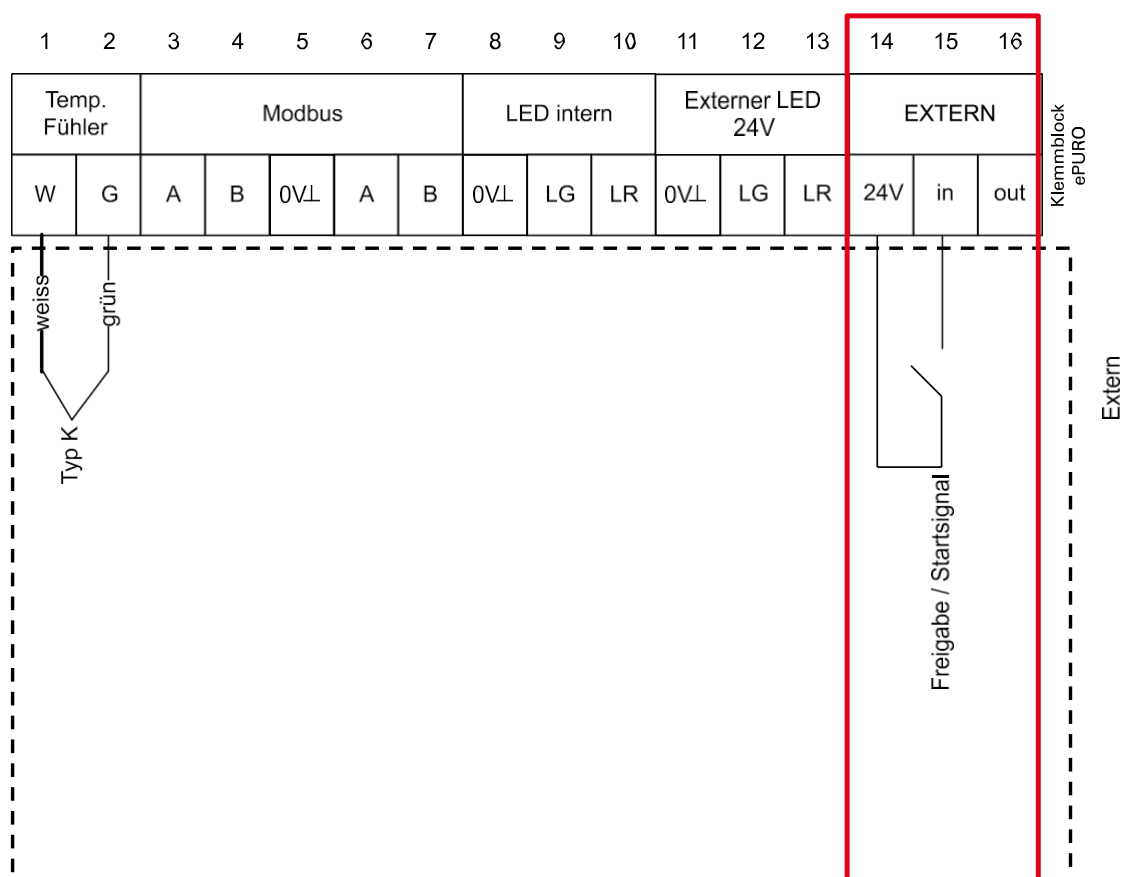


Schiedel ePURO TOP

Elektrostatický odlučovač jemného prachu pro účinné snížení emisí jemného prachu ze stávajících topenišť na dřevo a pelety

5.7. Elektrické připojení ePURO TOP s externím startovacím signálem

Svorky 14 + 15 lze použít k zapnutí nebo vypnutí ePURO TOP pomocí externího spínače. Vstupy musí nebo mohou být zapojeny s maximálním napětím 24 V DC.



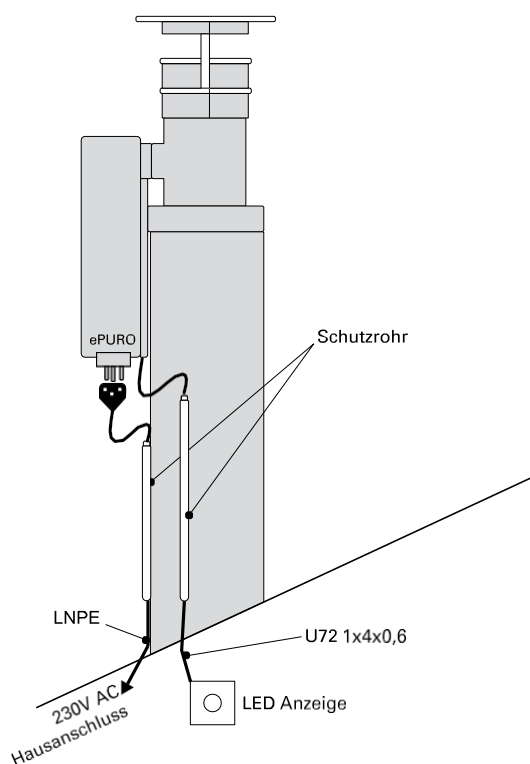
Schiedel ePURO TOP

Elektrostatický odlučovač jemného prachu pro účinné snížení emisí jemného prachu ze stávajících topenišť na dřevo a pelety

SCHIEDEL

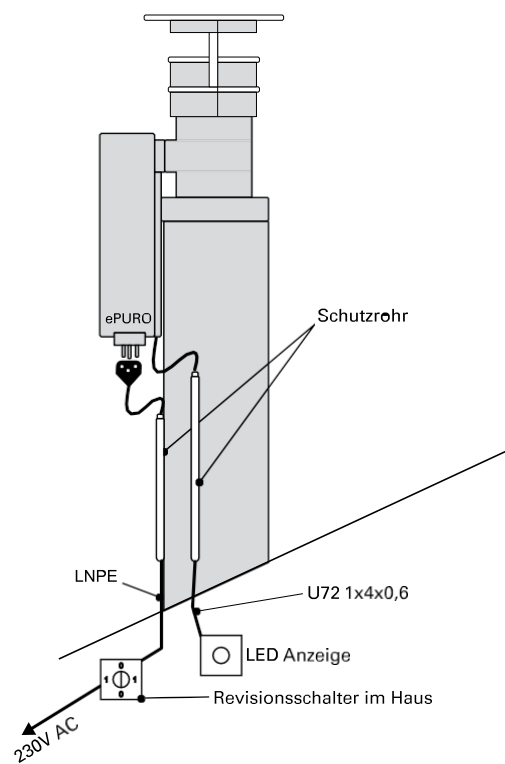
Varianta 1:

Čištění shora (kominík může vytáhnout zátku).



Varianta 2:

Čištění zespodu (kominík musí ePURO TOP vypnout bezpečnostním spínačem).



- Pro pokládku kabelů použijte ochranné trubky.

- Pro pokládku kabelů použijte ochranné trubky.

Schiedel ePURO TOP

Elektrostatický odlučovač jemného prachu pro účinné snížení emisí jemného prachu ze stávajících topenišť na dřevo a pelety

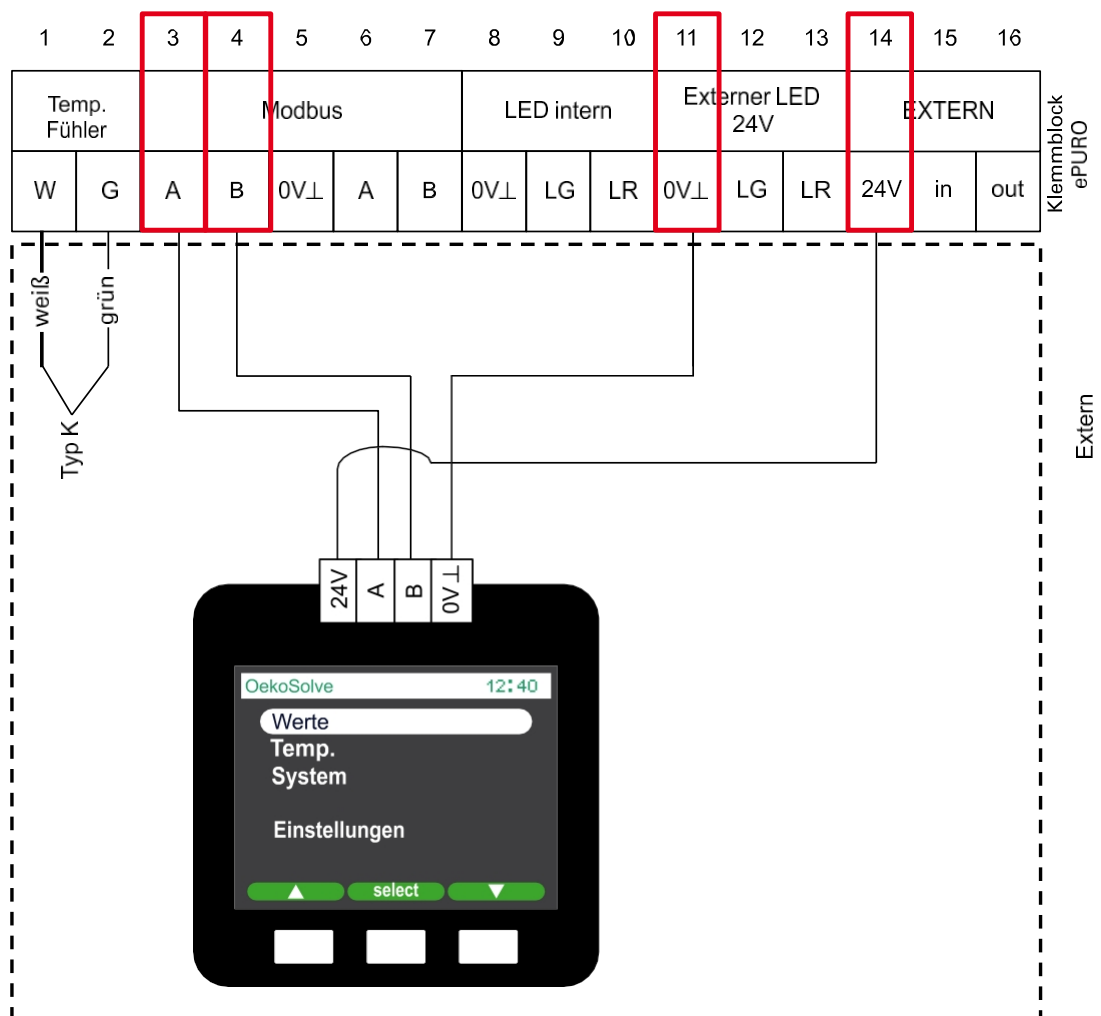
5.8. Připojení ePURO TOP s displejem

Volitelně je k dispozici externí displej, který lze použít ke čtení a nastavení provozních parametrů. Displej je napájen 24 V DC přes svorky 11 + 14. Datová komunikace probíhá přes rozhraní Modbus na svorkách 3 + 4.



DŮLEŽITÉ:

Chcete-li aktivovat displej, proveďte nastavení na dip přepínači, jak je popsáno v kapitole 9.



Schiedel ePURO TOP

Elektrostatický odlučovač jemného prachu pro účinné snížení emisí jemného prachu ze stávajících topenišť na dřevo a pelety

SCHIEDEL

5.9. Elektrické připojení ventilátoru ePURO TOP a

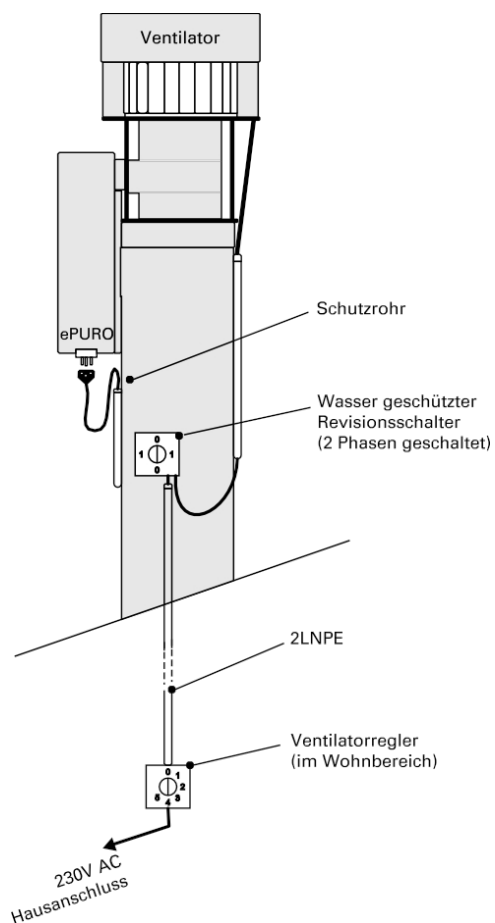


DŮLEŽITÉ:

- Za účelem čištění a údržby musí být možné ePURO TOP odpojit od elektrické sítě (bezpečnostní předpisy pro spotřebiče). Ventilátor musí být rovněž připojen přes zásuvku nebo revizní spínač (předpisy SUVA).
- ePURO TOP a ventilátor nesmí být připojeny společně, protože ventilátor používá řídicí jednotku!

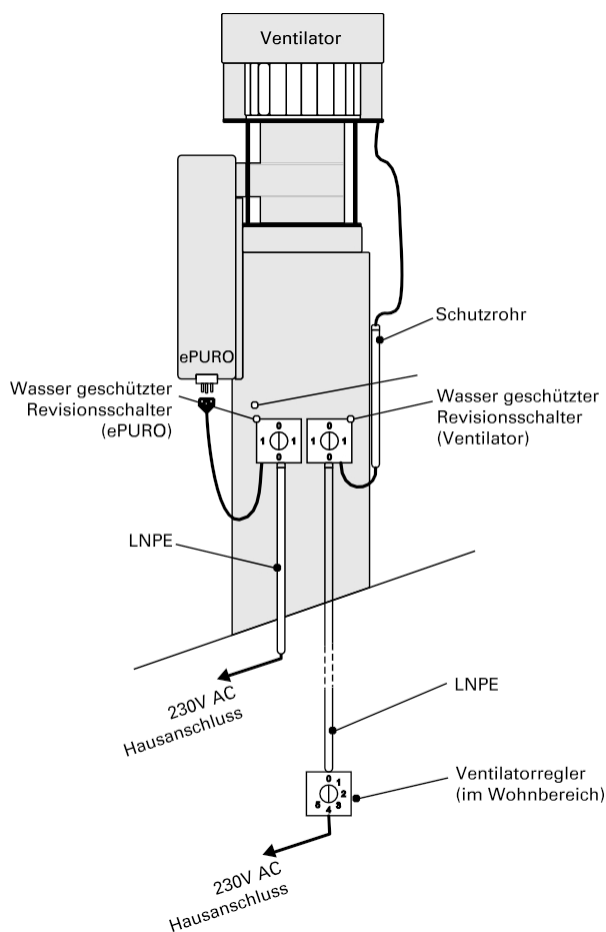
Varianta 1:

2-fázový inspekční spínač



Varianta 2:

2 samostatné kontrolní spínače



Schiedel ePURO TOP

Elektrostatický odlučovač jemného prachu pro účinné snížení emisí jemného prachu ze stávajících topenišť na dřevo a pelety

Schéma zapojení

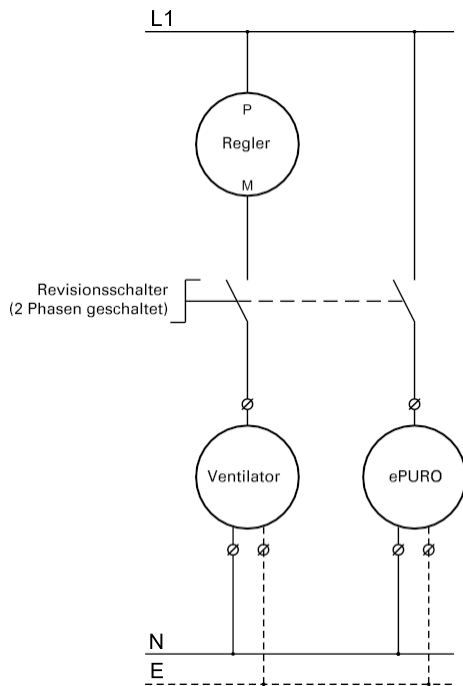
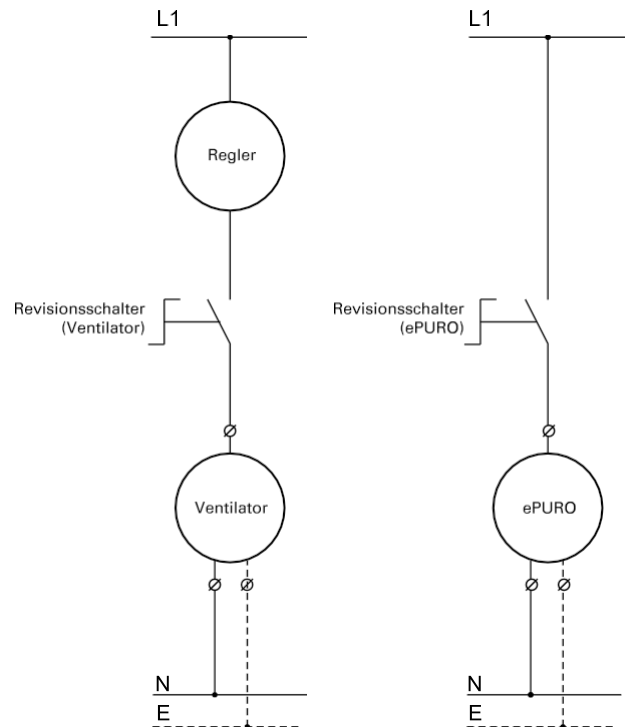


Schéma zapojení



DŮLEŽITÉ:

Kabel ventilátoru musí být dostatečně dlouhý pro obě varianty, aby se dal snadno vyjmout. Při čištění musí být možné ventilátor vyjmout a umístit na střechu bez odpojení elektrického připojení!



POZNÁMKA:

Varianta 1 je vhodnější a je také nákladově efektivnější. Od spalovacího systému musí být vždy veden kabel k výstupu z komína (ventilátoru). Namísto kabelu LNPE je možné použít kabel 2LNPE (min. 4 žilový kabel) lze vtáhnout dovnitř. Nulový a ochranný vodič mohou být společné pro ventilátor a ePURO TOP. Obě fáze jsou vedeny samostatně! Dvě fáze lze také přepínat pomocí otočného přepínače. Při zapnutí revizního spínače se současně vypne jemný prachový filtr a ventilátor.

Schiedel ePURO TOP

Elektrostatický odlučovač jemného prachu pro účinné snížení emisí jemného prachu ze stávajících topenišť na dřevo a pelety

SCHIEDEL

6 Údržba a úklid ePURO TOP

Interval mezi dvěma čištěními odhaduje kominík.

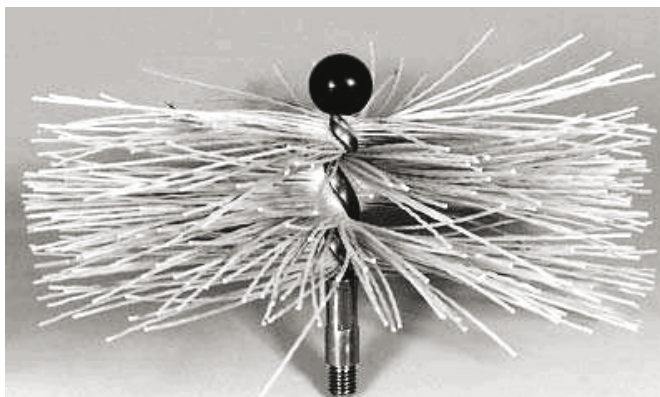
6.1 Bezpečnostní pokyny:

- Před prováděním jakýchkoli prací na ePURO TOP musí být odpojeno napájení (síťová zástrčka, případně vypínač v domě).
- Čištění smí provádět pouze vyškolený a certifikovaný odborný personál.
- Pokud se teplota ve spalinové cestě zvýší, automaticky se zapne vysoké napětí. Dotyk elektrody nebo držáku elektrody během provozu je životu nebezpečný!
- Odlučovač je vyroben z nerezové oceli odolné proti kyselinám. K čištění nepoužívejte kovový kartáč.
- Při všech pracích na střeše je nutné dodržovat příslušné směrnice a předpisy.

Za nehody nebo škody způsobené nedodržením těchto pokynů nepřebíráme žádnou odpovědnost.

6.2. Kartáč na čištění

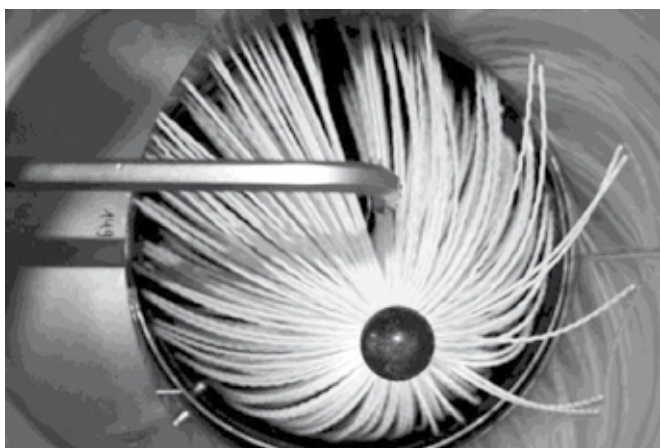
Doporučuje se používat kroucený nylonový kartáč. Vzhledem k tomu, že šestihranný držák je v komínové vložce umístěn svisle, je výhodné použít kartáč s malou kuličkou na špičce, zejména pro čištění zespodu.



POZOR:

Žádná část ePURO TOP se při standardním čištění nedemontuje ani neotevírá!

6.3 Čištění zespodu



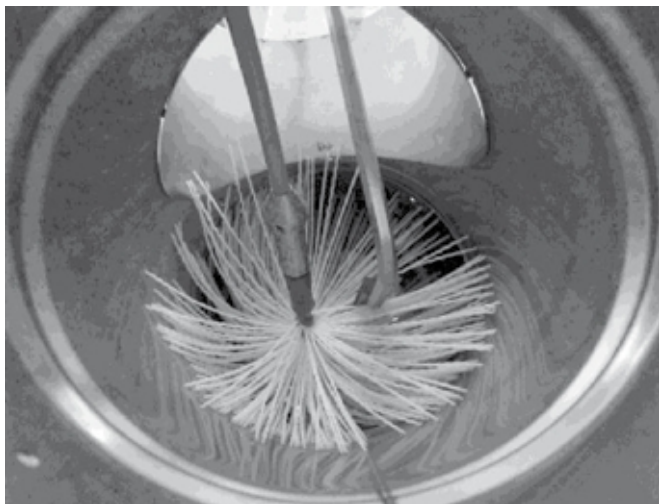
1. Vypněte ePURO TOP (vypínačem v domě nebo zástrčkou na ePURO TOP na střeše).
2. Čistěte plastovým kartáčem. Ideální jsou kroucený nylonový kartáč s malou kuličkou na špičce. Ty zajistí, že kartáček bez problémů klouže po elektrodě.
3. Pro čištění v horní části šestihranu může být nutné kartáč několikrát zatlačit.

V závislosti na stupni znečištění je třeba prodlužovací trubku a izolátor čistit každé 2 až 4 roky (viz bod 2.1). "Pravidelné čištění").

Schiedel ePURO TOP

Elektrostatický odlučovač jemného prachu pro účinné snížení emisí jemného prachu ze stávajících topenišť na dřevo a pelety

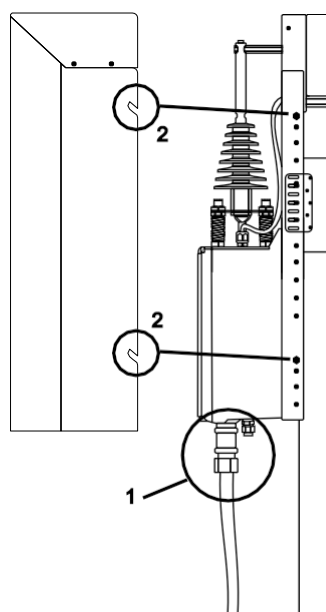
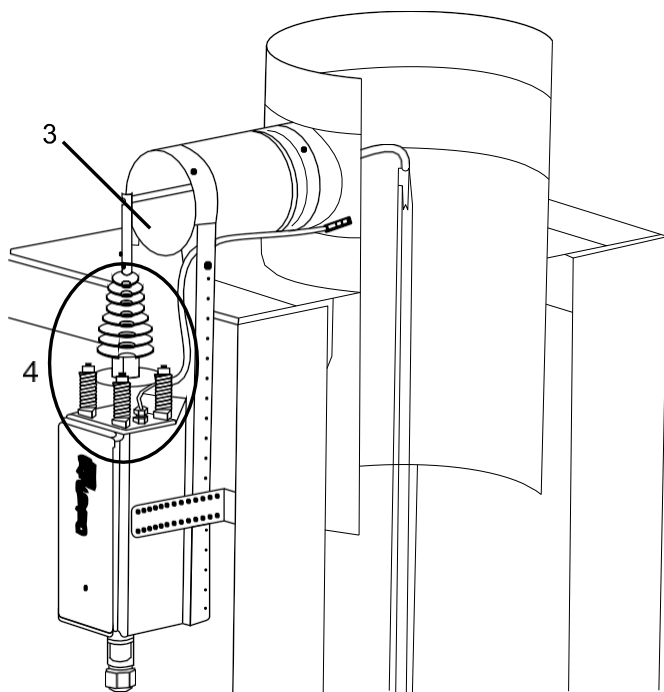
6.4 Čištění shora



1. Vypněte zařízení ePURO TOP (vytáhněte zástrčku).
2. Elektrodu NEDEMONTUJTE.
3. Čistěte plastovým kartáčem. Ideální jsou kroucený nylonový kartáč s malou kuličkou na špičce. Ty zajistí, že kartáček bez problémů klouže po elektrodě.
4. Šestihranný držák lze snadno rukou odsunout a čištění komína lze provádět jako obvykle.

V závislosti na stupni znečištění je třeba prodlužovací trubku a izolátor čistit každé 2 až 4 roky (viz bod 2.1). "Pravidelné čištění".

6.5 Pravidelné čištění krytu, izolátoru a přípojovací trubky (každé 2-4 roky).



1. Vypněte zařízení ePURO TOP (vytáhněte zástrčku).
2. Uvolněte kryt (3mm imbusový klíč).
3. Čištění vodorovného potrubí (průměr 130 mm).
4. Čištění izolátoru, pružin a skříňky elektroniky.
5. Kryt opět zajistěte (viz bod 2).
6. Připojte napájecí zdroj. Zkontrolujte, zda kontrolka LED bliká zeleně (interval 5 sekund).

Schiedel ePURO TOP

Elektrostatický odlučovač jemného prachu pro účinné snížení emisí jemného prachu ze stávajících topenišť na dřevo a pelety

SCHIEDEL

7 Chybová hlášení / Příčiny chyb

7.1 Seznam možných chyb

Symptom	Chyba	Opatření (vždy odpojte napájení)
Pohotovostní režim i přes zvýšení teploty ve spalinovém kanálu	Teplotní sonda není vložena do spalínového kanálu.	Správné upevnění teplotní sondy
Vadný kabel teplotní sondy	Vizuální kontrola / poškozený kabel teplotní sondy	Vyměňte teplotní sondu, případně vyměňte ovládací skříňku.
Zkrat / LED trvale svítí červeně	Elektroda není (nebo již není) vystředěná	Vycentrujte elektrodu pomocí 4 matic
	Držák elektrod (šestihran) není seřiznutý do roviny	Šestihranný řez v jedné rovině
	Spojovací potrubí znečištěno (130 mm vstup)	Vyčistit
	Znečištění spalínového potrubí	Vyčistit
	Podpěra komínové hlavice příliš blízko šestihranu	Správné umístění a upevnění podpěry komínového uzávěru
	Vysokonapěťový kabel pod izolátorem vadný (vizuální kontrola)	Výměna krabice s elektronikou
	Vysokonapěťový kabel uvnitř skříně elektroniky je vadný (slyšitelné klepání uvnitř řídicí skříně).	Výměna krabice s elektronikou
	Izolátor kontaminace	Očištění izolátoru
	Problém se snímačem teploty: poškozený kabel	Výměna kabelu
Po čištění svítí LED trvale červeně	Špatně nastavená elektroda	Středová elektroda, utáhněte matice
	Hromadění sazí v otvoru 130 mm	Vyčistit otvor 130mm
	Teplotní čidlo není připojeno	Zkontrolujte připojení teplotního čidla / vadný kabel (vyměňte)
LED bliká červeně	Kryt není řádně upevněn	Správné upevnění krytu
	Magnet chybí	Výměna magnetu
	Obal ohnutý	Změňte polohu krytu tak, aby se zmenšila vzdálenost mezi ovládací skříňkou (magnetickým spínačem uvnitř skřínky) a magnetem.
LED bez barvy	Zástrčka není připojena	Vložení zástrčky
	Žádné napájení na zástrčce	Zkontrolujte připojení napájení nebo pojistky v domě.
	Dráty uvnitř ovládací skřínky nejsou správně připojeny	Správné připojení vodiče
	ACDC není napájen /ACDC je vadný	Výměna krabice s elektronikou

Schiedel ePURO TOP

Elektrostatický odlučovač jemného prachu pro účinné snížení emisí jemného prachu ze stávajících topenišť na dřevo a pelety

7.2 Nejčastější příčina chyby

7.2.1 Šestihran není odříznut v jedné rovině

Nesprávně



Správně



7.2.2 Chybějící cívka nebo příliš velká vzdálenost od magnetického spínače

Na vnitřní straně obalu je připevněn magnet. Pokud není kryt správně upevněn nebo magnet chybí, zařízení ePURO TOP se nemůže zapnout (hlášení LED: bliká červeně).

7.2.3 Znečištění prodlužovací trubice a/nebo izolátoru

Pokud je izolátor nadměrně znečištěný, stává se vodivým. Systém odmítá fungovat (hlášení LED: trvale červená).

Pokud se v prodlužovací trubce nahromadí prach a saze, dojde ke zkratu šestihranu (hlášení LED: trvale červená).

7.2.4 Elektroda není vystředěná

Pokud není matice dostatečně pevně utažena, může dojít při prvním čištění ke špatnému nastavení elektrody. To vede ke zkratu mezi elektrodou a komínem. Systém odmítá fungovat (hlášení LED: trvale červená).

7.2.5 Příliš dlouhá elektroda

Pokud je poslední svislý úsek spalinového kanálu příliš krátký, dochází ke zkratu mezi elektrodou a komínovou tvárnici. Systém odmítá fungovat (hlášení LED: trvale červená).

Elektroda musí být zkrácena.

Schiedel ePURO TOP

Elektrostatický odlučovač jemného prachu pro účinné snížení emisí jemného prachu ze stávajících topenišť na dřevo a pelety

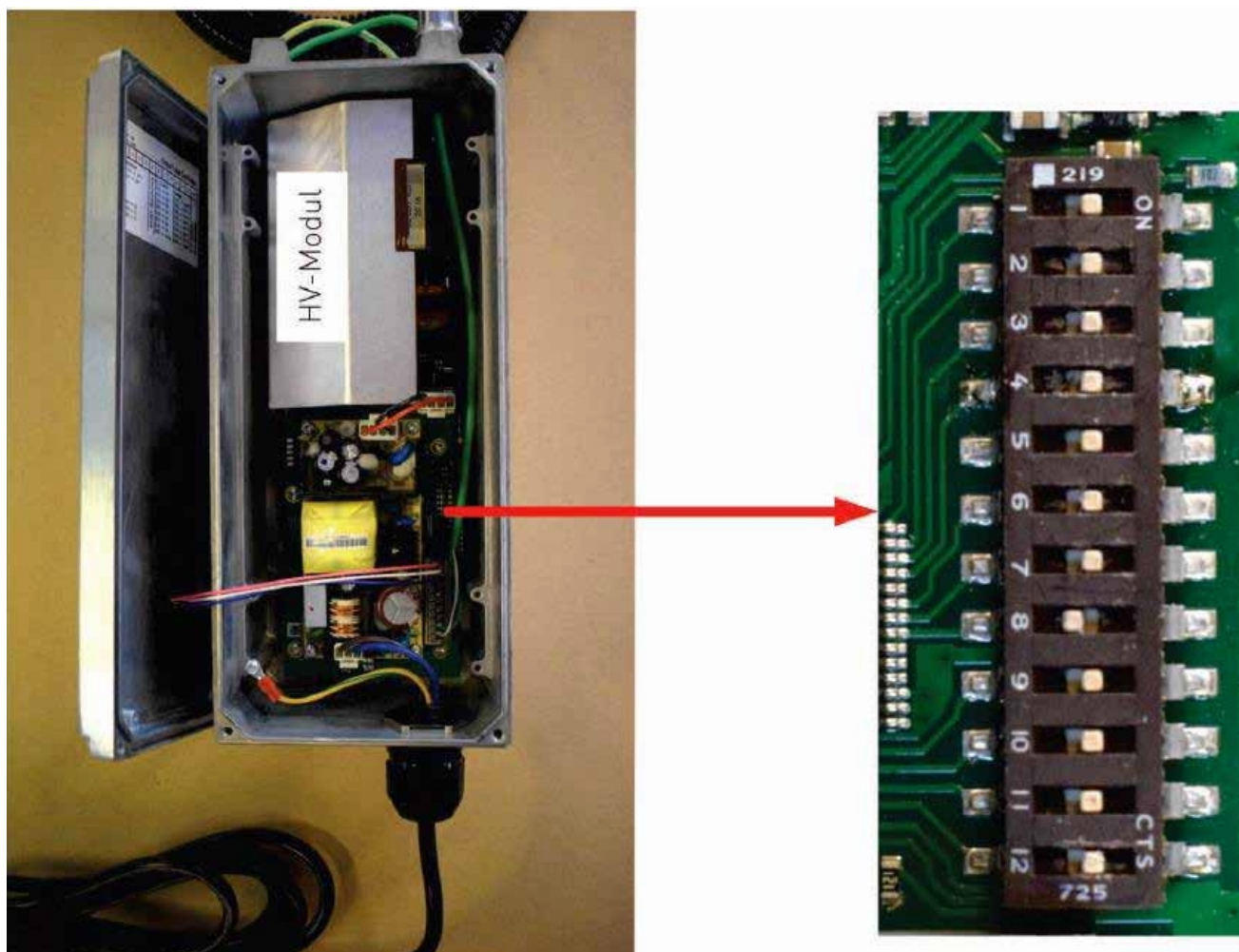


8 Nastavení přepínače

Pomocí přepínačů lze měnit parametry, jako je vysoké napětí nebo zapínací teplota.

1. Odpojte napájení ePURO TOP.
2. Otevřete víko ovládací skříňky.

8.1 Dip přepínače na desce plošných spojů modulu HV



Schiedel ePURO TOP

Elektrostatický odlučovač jemného prachu pro účinné snížení emisí jemného prachu ze stávajících topenišť na dřevo a pelety

9 Dip přepínače Nastavení

Následující parametry lze nastavit pomocí přepínačů:

- Aktivace displeje nebo adresy ModBus
- Maximální úroveň napětí
- Chování při zapnutí nebo zapínací teplota

9.1 Nastavení přepínačů Dip-

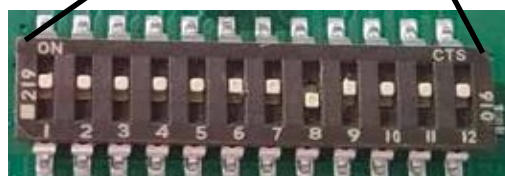
Zařízení ePURO TOP se dodává s továrním nastavením. Žádné změny v dip přepínačích nejsou nutné. Nastavení provádějte pouze po konzultaci s výrobcem nebo dodavatelem.

Platí informace vytištěné na nálepce na vnitřní straně krytu řídicí elektroniky.

9.2 Tovární nastavení

Tovární nastavení jsou následující:

- Není připojen žádný displej,
- Vysoké napětí je nastaveno na 24 kV,
- Odlučovač se zapne, pokud je rozdíl teplot mezi čidlem teploty spalin a čidlem teploty v řídicí jednotce větší než 13 °C,
- je aktivováno teplotní čidlo.



Schiedel ePURO TOP

Elektrostatický odlučovač jemného prachu pro účinné snížení emisí jemného prachu ze stávajících topenišť na dřevo a pelety

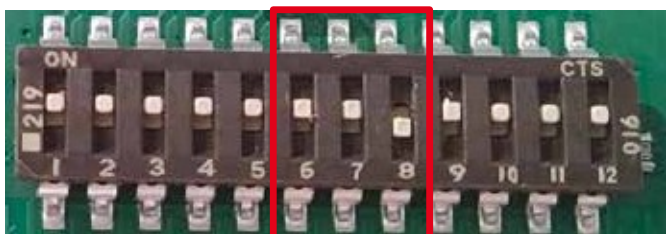
SCHIEDEL

9.3 Vysoké napětí

Nastavení úrovně napětí lze v případě potřeby upravit, aby se zvýšil účinek odlučovače a provozní bezpečnost. V závislosti na průměru odlučovače nebo spalinové cesty platí následující doporučení:

1 = zapnuto
0 = vypnuto

ePURO TOP
Nastavení



1	2	3	4	5	6	7	8	9	10	11	12
Adresa			1 = Slave (pouze pro čtení) Displej 0 = Master (zápis) nepoužívá se	U.limit [kV]			Teplota [°C]			1 = povolit 0 = zakázat Snímač teploty	
"111 = 31"				111 = 30			111 = +Δ20				
011 = 6				011 = 28			011 = +Δ13				
101 = 5				101 = 26			101 = +Δ5				
001 = 4				001 = 24			001 = +Δ0				
110 = 3				110 = 22			110 = 65				
010 = 2				010 = 20			101 = 45				
100 = 1			100 = 18			100 = 35					
000			000 = měkký			000 = (ON)					

Doporučení podle průřezu kouřovodu

130 mm	22 kV
150 mm	24 kV (tovární nastavení)
od 180 mm nebo zděný komín	30 kV

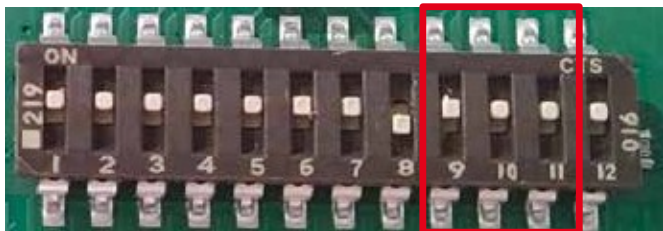
Schiedel ePURO TOP

Elektrostatický odlučovač jemného prachu pro účinné snížení emisí jemného prachu ze stávajících topenišť na dřevo a pelety

9.4 Chování při zapnutí

Systém se zapne, pokud je rozdíl teplot mezi čidlem teploty spalin a čidlem teploty v řídicí jednotce větší než 13 °C (nastavení z výroby).

Chcete-li změnit chování při zapnutí, je třeba odpovídajícím způsobem nastavit dip přepínače 9, 10 a 11.



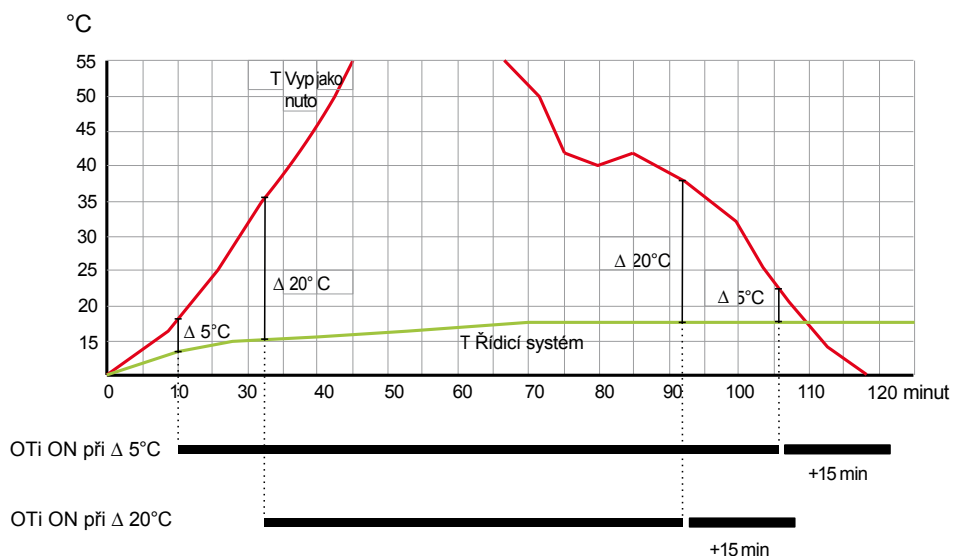
1 = zapnuto
0 = vypnuto

ePURO TOP
Nastavení

1	2	3	4	5	6	7	8	9	10	11	12
Adresa					U.limit [kV]			Teplota [°C]			
"111 = 31"					111 = 30			111 = +Δ20			
011 = 6				1 = Slave (pouze pro čtení) Displej 0 = Master (zápis) nepoužívá se	011 = 28			011 = +Δ13			
101 = 5					101 = 26			101 = +Δ5			
001 = 4					001 = 24			001 = +Δ0			
110 = 3					110 = 22			110 = 65			
010 = 2					010 = 20			101 = 45			
100 = 1					100 = 18			100 = 35			
000					000 = měkký			000 = (ON)			
											1 = povolit 0 = zakázat Snímač teploty

Doporučení podle místa instalace

Odlučovač v kotelně	+Δ 20 °C
Odlučovač v komíně	+Δ 13 °C (nastavení z výroby)
Odlučovač na výstupu z komína	+Δ 5 °C (nastavení z výroby)



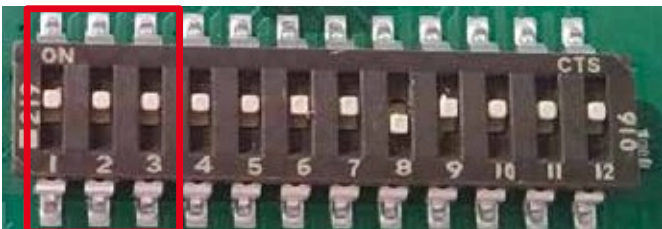
Schiedel ePURO TOP

Elektrostatický odlučovač jemného prachu pro účinné snížení emisí jemného prachu ze stávajících topenišť na dřevo a pelety



9.5 Adresování modulů HV-

Dip přepínače 1-3 jsou vyhrazeny pro adresování digitálního rozhraní. Pro použití ePURO TOP nejsou relevantní a měly by být ponechány v továrním nastavení.



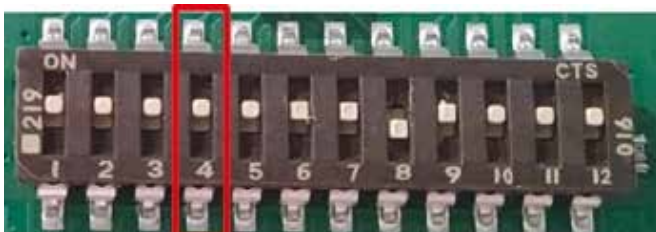
1 = zapnuto
0 = vypnuto

ePURO TOP
Nastavení

1	2	3	4	5	6	7	8	9	10	11	12
Adresa			1 = Slave (pouze pro čtení) Displej 0 = Master (zápis) nepoužívá se	U.limit [kV]	Teplota [°C]		1 = povolit 0 = zakázat Snímač teploty				
"111 = 31"					111 = 30	111 = +Δ20					
011 = 6					011 = 28	011 = +Δ13					
101 = 5					101 = 26	101 = +Δ5					
001 = 4					001 = 24	001 = +Δ0					
110 = 3					110 = 22	110 = 65					
010 = 2					010 = 20	101 = 45					
100 = 1					100 = 18	100 = 35					
000			000 = měkký	000 = (ON)							

9.6 Zobrazení jako Master

Pokud je připojen displej, musí být přepínač 4 nastaven do polohy OFF. Systém ePURO TOP pak převezme nastavení provedené na displeji.



1 = zapnuto
0 = vypnuto

ePURO TOP
Nastavení

1	2	3	4	5	6	7	8	9	10	11	12
Adresa			1 = Slave (pouze pro čtení) Displej nepoužívá se	U.limit [kV]	Teplota [°C]		1 = povolit 0 = zakázat Snímač teploty				
"111 = 31"					111 = 30	111 = +Δ20					
011 = 6					011 = 28	011 = +Δ13					
101 = 5					101 = 26	101 = +Δ5					
001 = 4					001 = 24	001 = +Δ0					
110 = 3					110 = 22	110 = 65					
010 = 2					010 = 20	101 = 45					
100 = 1					100 = 18	100 = 35					
000			000 = měkký	000 = (ON)							





SCHIEDEL

ePURO

Schiedel ePURO TOP

Elektrostatický odlučovač jemného prachu pro účinné snížení emisí jemného prachu ze stávajících topenišť na dřevo a pelety

10 Typová deska

OekoSolve		OekoSolve AG Schmelziweg 2 CH-8889 Plons
S/N:	OTi-0422-238	
Type:	OTi-1	
Voltage:	230 V AC / 0,2 A / 50 Hz	
Rated Power:	60 W	
Protection Cat:	1	
Danger High Voltage! Read Manual!		 max. -30 kV
		 

Na výrobním štítku jsou uvedeny následující informace:

- S/N: Sériové číslo
- Typ: Technické provedení odlučovače
- Napětí: Elektrické napájecí napětí
- Jmenovitý výkon: Spotřeba elektrické energie
- Kategorie ochrany: Třída elektrické ochrany

Schiedel ePURO TOP

Elektrostatický odlučovač jemného prachu pro účinné snížení emisí jemného prachu ze stávajících topenišť na dřevo a pelety



11 Datový list ePURO TOP

Údaje o výkonu						
Instalovaný tepelný výkon	do 50 kW					
Separční efekt	95 % snížení počtu částic 70-75 % snížení celkové hmotnosti částic					
Max. teplota spalinových plynů	250 °C					
Pozice						
Montáž	na ústí komína					
Hmotnost						
Hmotnost	cca 8 kg					
Připojení komína						
Tloušťka stěny	1 mm					
Průměr T-kusu	130 mm	150 mm	180 mm	200 mm	250 mm	300 mm
Ztráta tlaku	0 Pa					
Elektrické připojení						
Připojení napájení	230 AC / 13 A					
Max. spotřeba energie	30 W					
Vysoké napětí						
Max. napětí na elektrodách	30'000 V					
Obecné informace						
Hladina akustického tlaku	0 dB (A)					
Materiál	Nerezová ocel 1.4404 (V4A)					
Max. okolní teplota	40 °C					



Komíny, kamna a ventilační řešení
navržená pro váš život.

Schiedel, s.r.o.
Horoušanská 286
250 81 Nehvizdy
T 326 999 011

info.cz@schiedel.com
www.schiedel.cz

Sledujte nás!



A **staňdard**
INDUSTRIES COMPANY