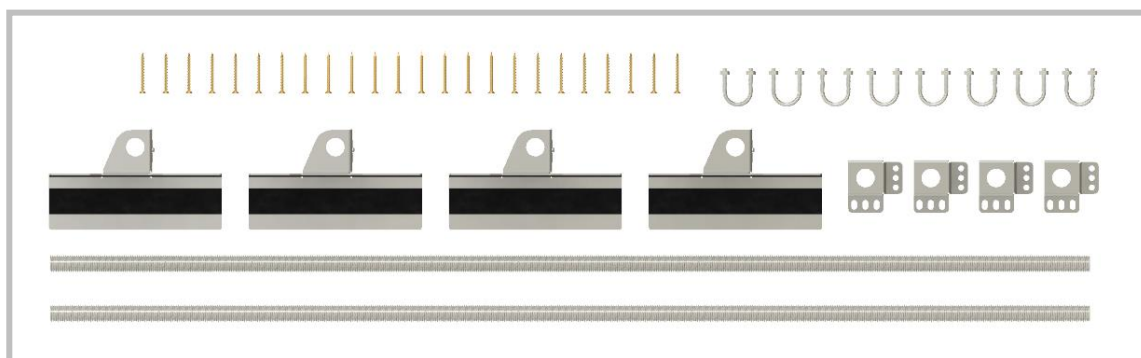


Montážní návod KoP - Kotevní Prvek

OBSAH BALENÍ:

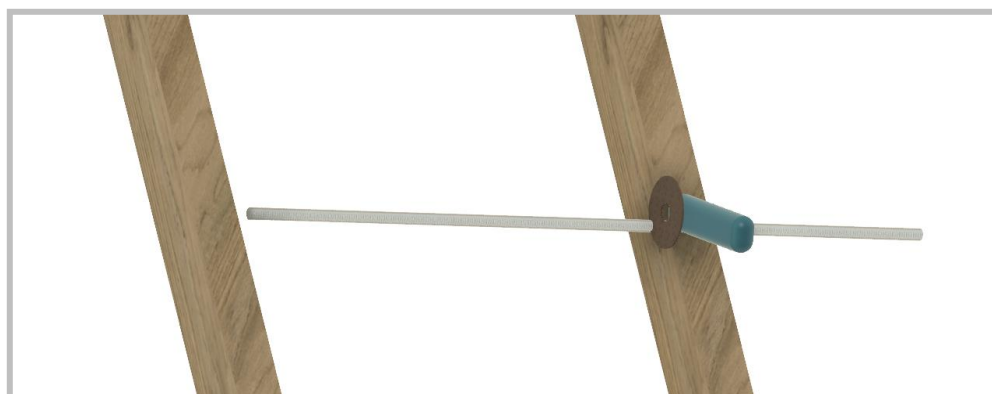
- 24 kusů VRUT DIN- 7997 5x50mm UNI s hlavou TORX
- 8 kusů TŘMEN trubkový M6
- 4 kusy Nerezový úhelník na tvárnici s pružnou podložkou
- 4 kusy Nerezový domeček na krokev
- 2 kusy Pozinkovaná závitová tyč M20 – 1200mm



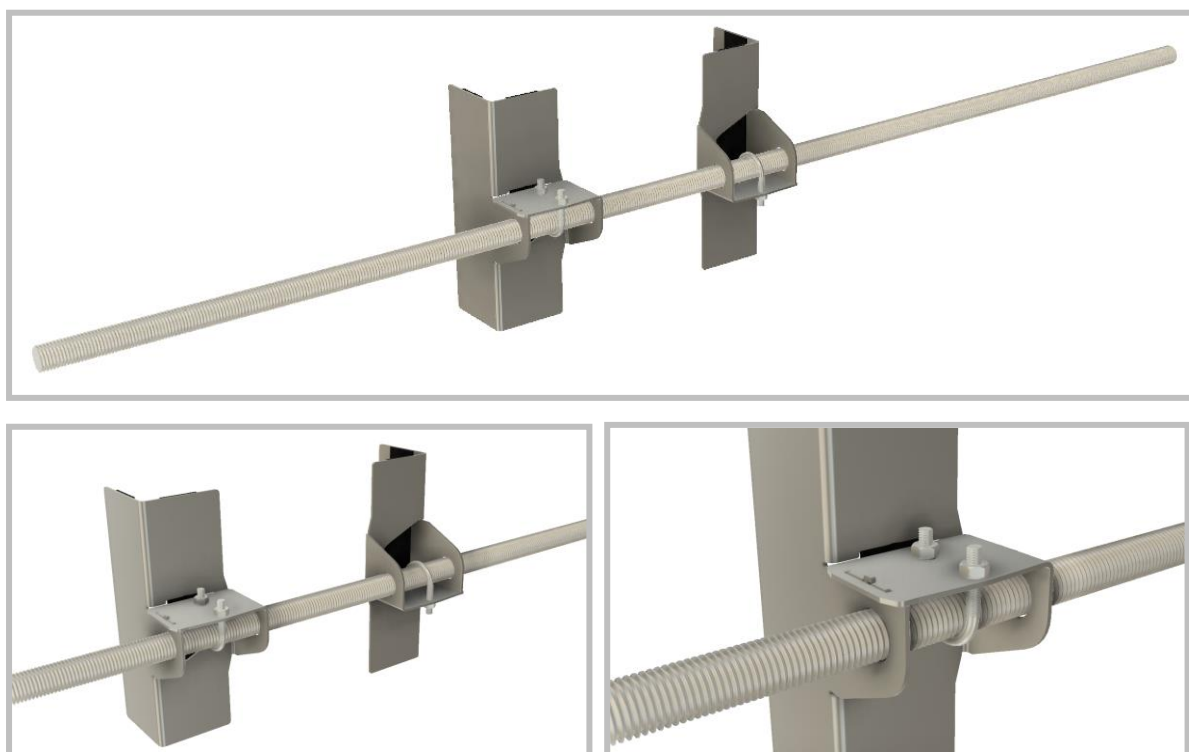
- 1) Závitové tyče zkrátit na potřebnou délku, podle způsobu uchycení na krokve.
 - a) Pro uchycení na spodní, nebo horní plochu krokví, by délka závitových tyčí měla být minimálně o 100mm větší, než je jejich vnitřní rozteč.



- b) Pro uchycení mezi krokve by délka závitových tyčí neměla být menší než jejich vnitřní rozteč minus 30mm.

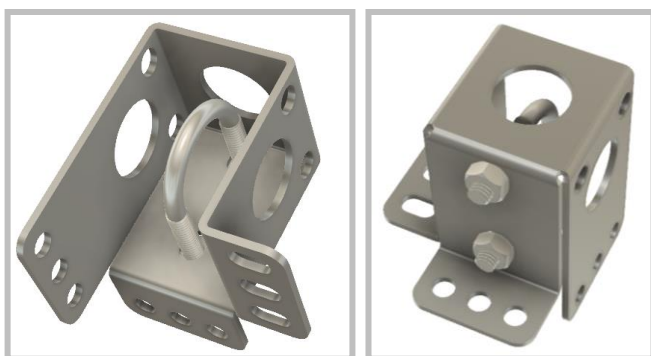


2) Na závitové tyče nasadit nerezové úhelníky s třmeny podle obrázku.

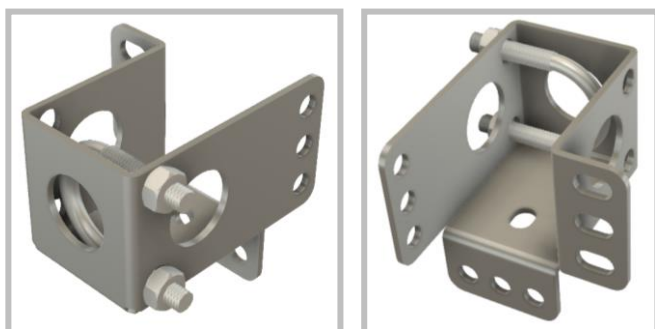


3) Podle způsobu uchycení na krokve sestavit nerezové domečky s třmeny:

a) Sestava na spodní, nebo horní plochy krokví:

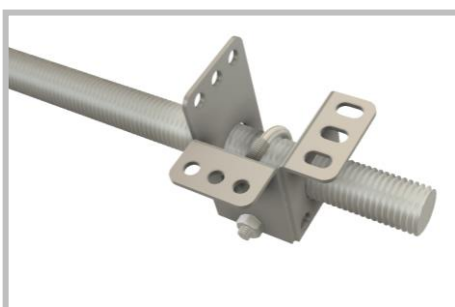
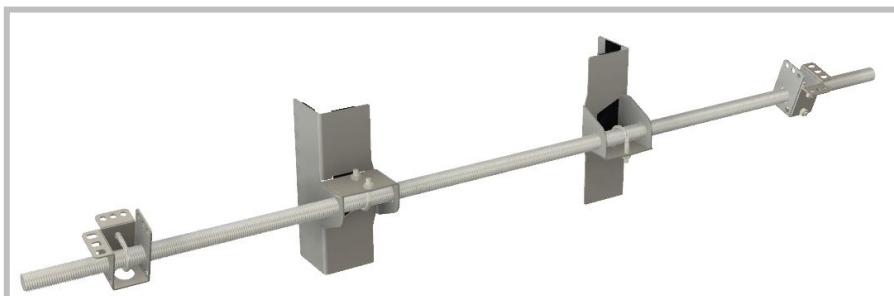


b) Sestava na boční plochy krokví (tzv. kotvení mezi krokve):

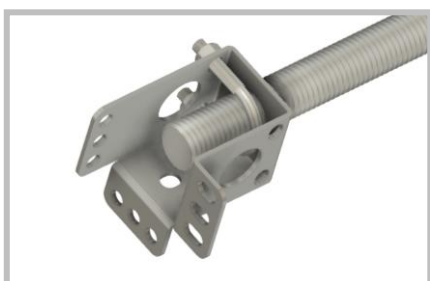
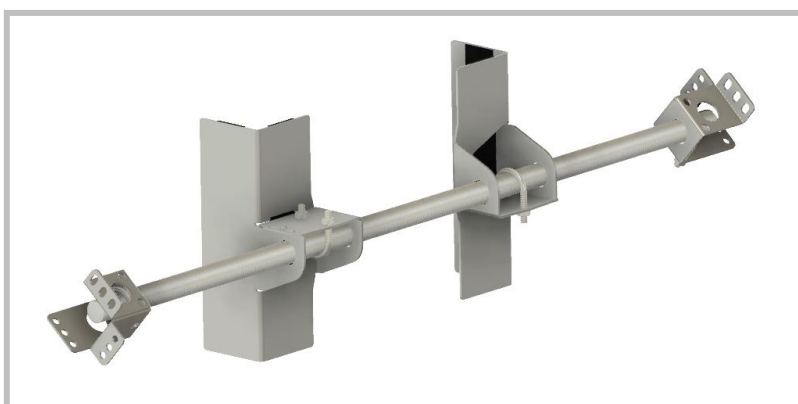


4) Nerezové domečky nasadit na konce závitových tyčí:

a) Sestava na spodní, nebo horní plochy krokví:



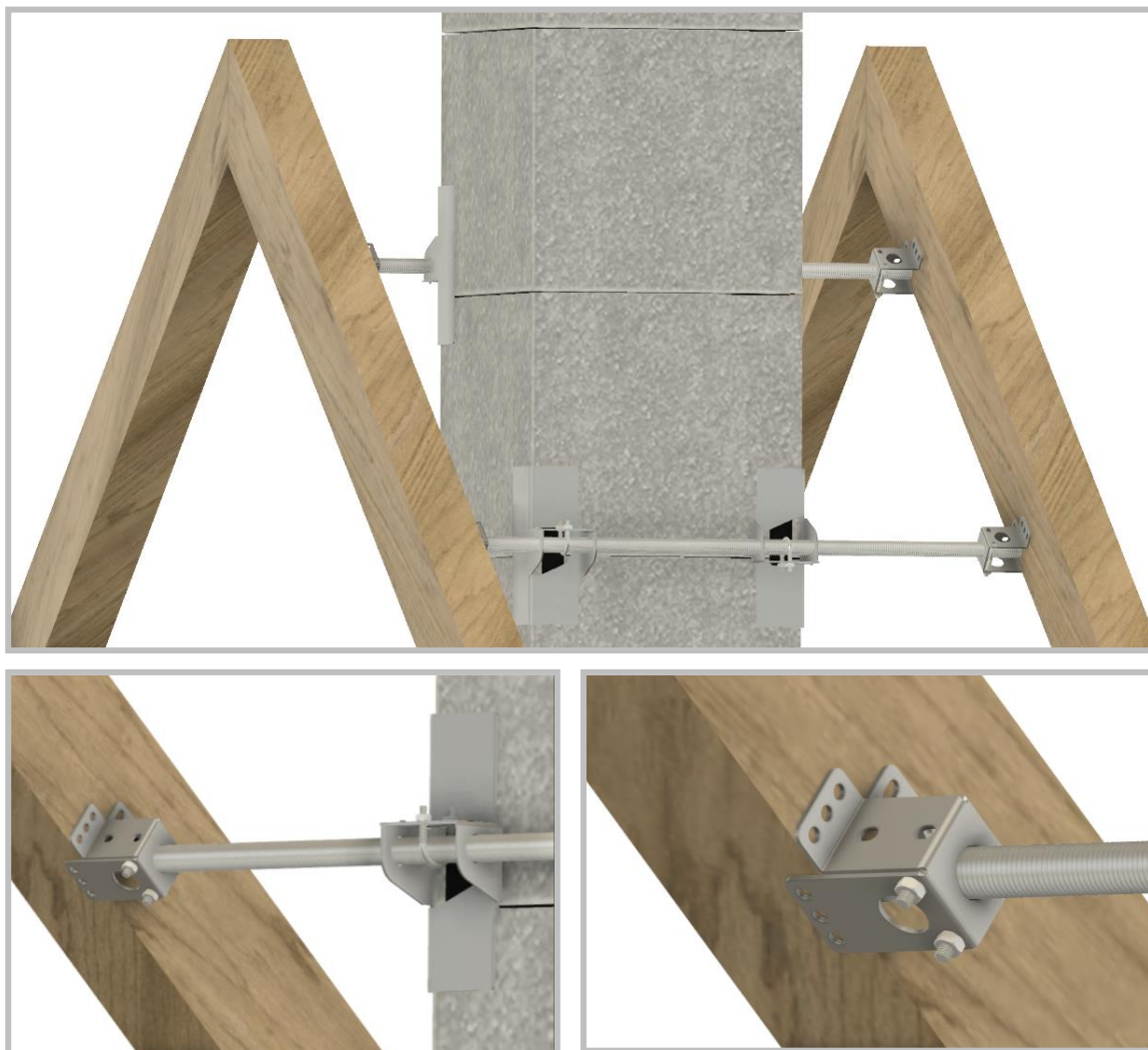
b) Sestava na boční plochy krokví:



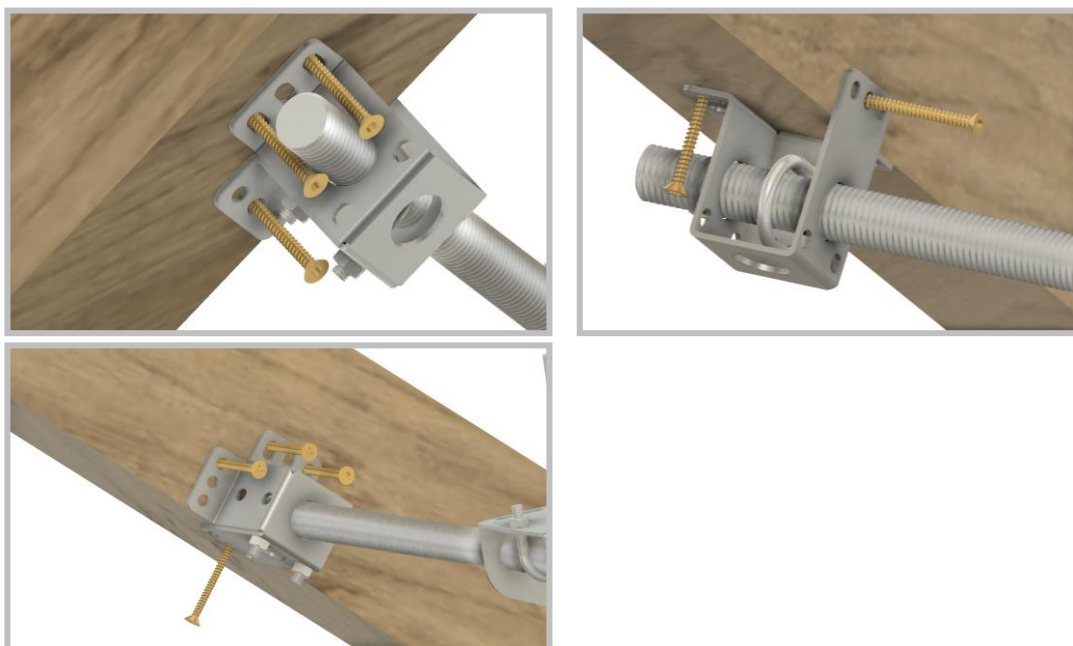
- 5) Sestavené KoP přiložit ke komínovému tělesu a ke krokvím podle obrázků níže.
a) Uchycení na spodní plochy krokví:

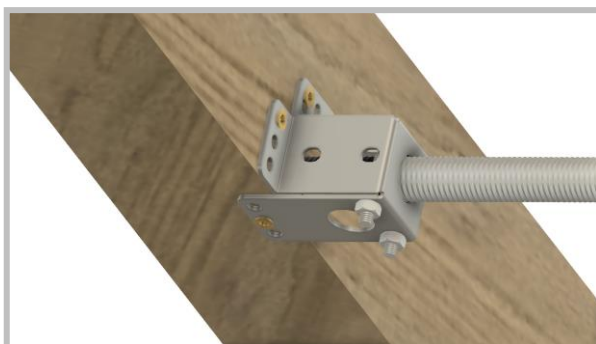
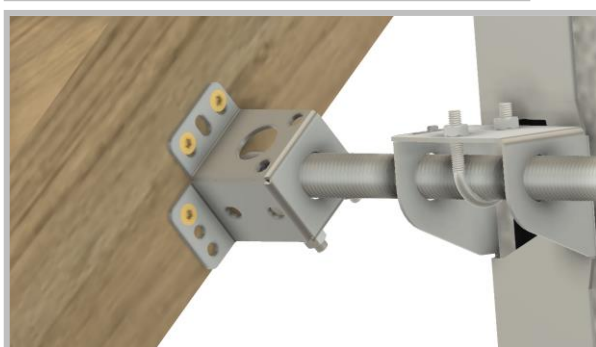


b) Uchytení mezi krokve na boční plochy:



6) Přišroubovat. Úhelníky musí pevně dosednout k tvárnici. Na každý domeček použít nejméně 4 vruty. Použité vruty umožňují šroubovat do měkkého dřeva bez předvrtání.





7) Všechny matky na všech třímenech pořádně utáhnout!