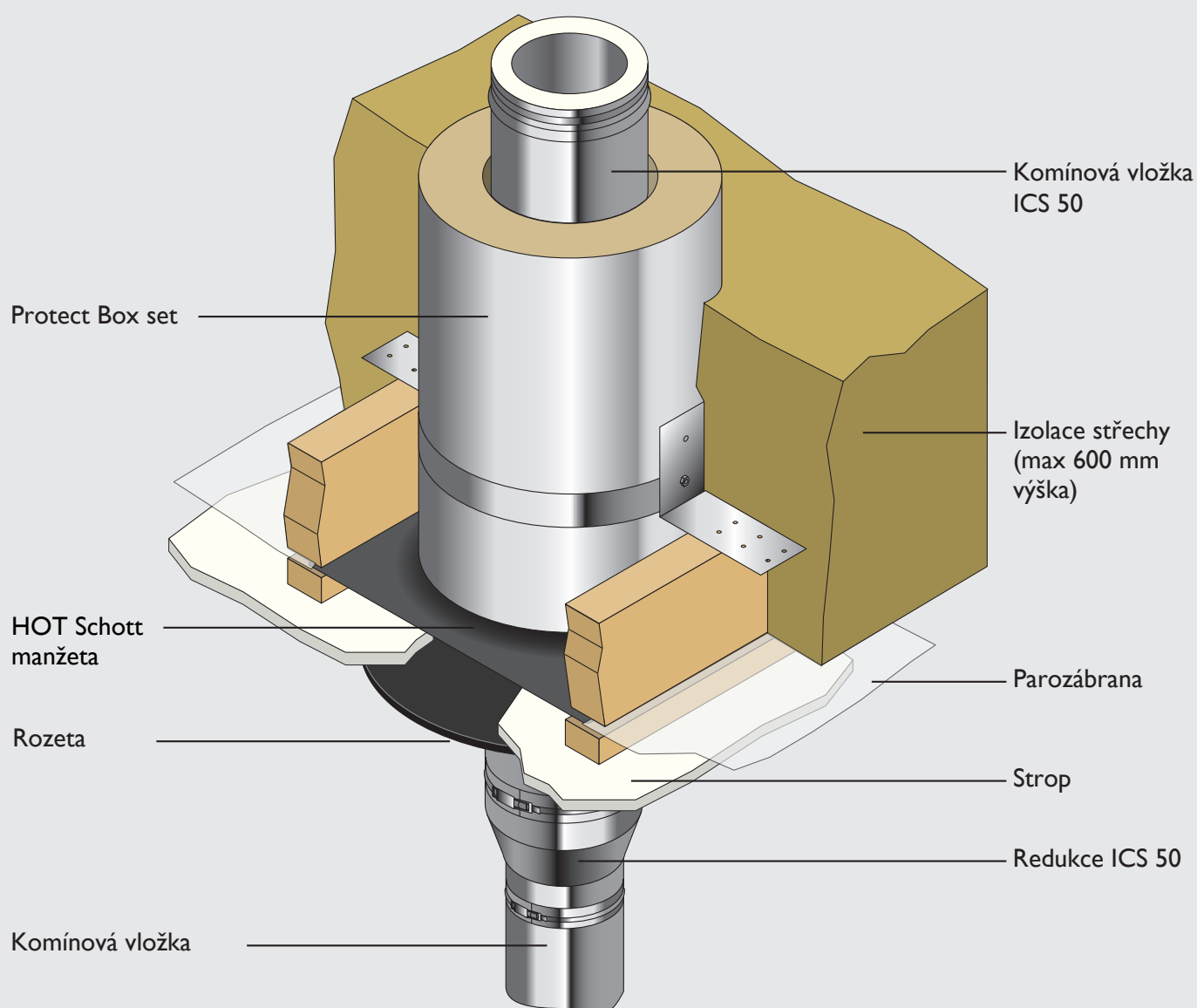


PROTECT BOX

Nulová vzdálenost od hořlavých materiálů

SCHIEDEL

Díl pro vytvoření nehořlavého prostupu komínu střešními nebo stropními konstrukcemi. Je určen pro nerezové dvouplášťové komíny ICS, PERMETER, PERMETER SMOOTH, PERMETER SMOOTH AIR.



Navštivte naše stránky
www.schiedel.cz

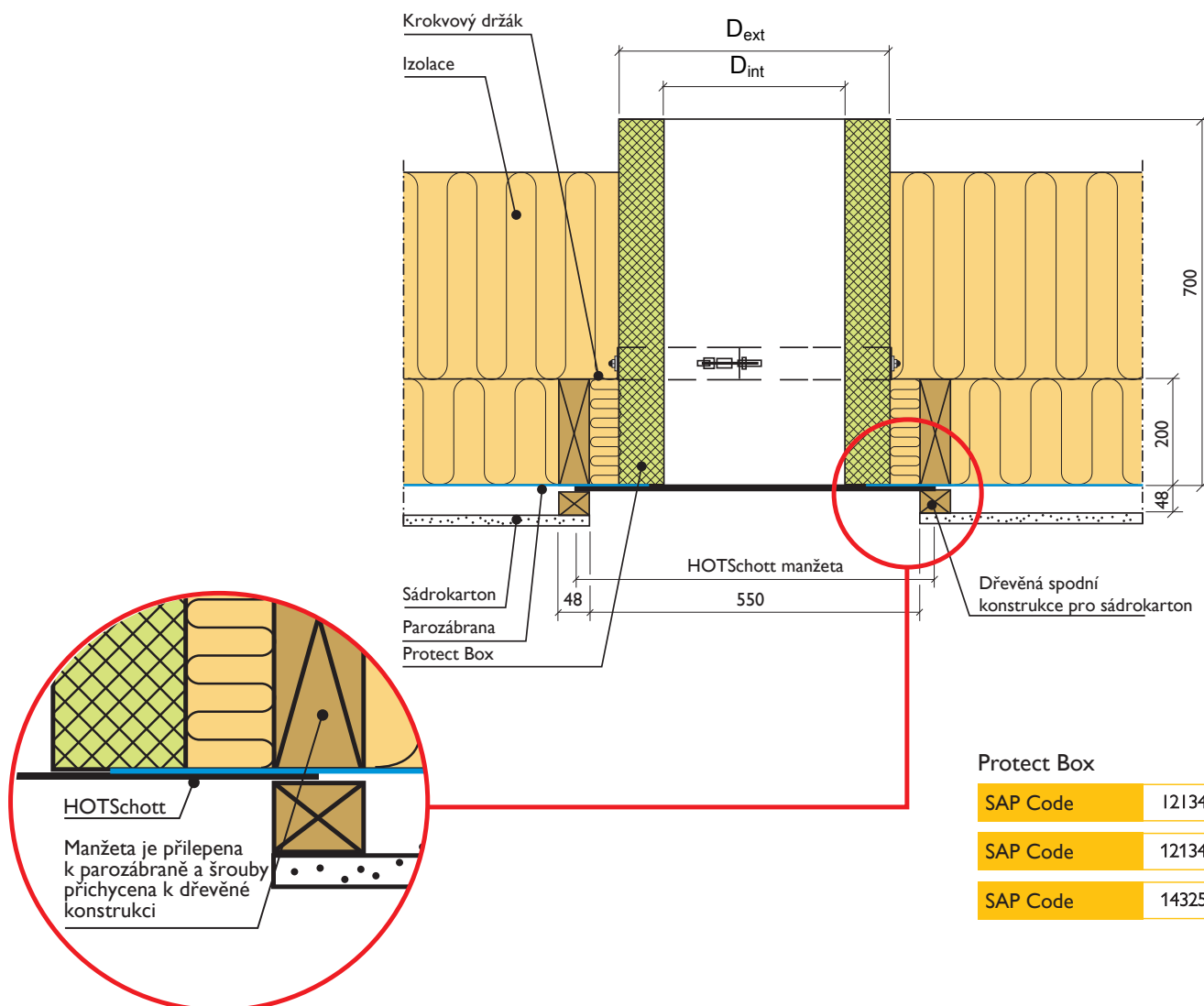
Sledujte nás na sociálních sítích



A **standard**
INDUSTRIES COMPANY

PROTECT BOX

SCHIEDEL



PROTECT BOX

SAP kód	Kč/ks bez DPH	D_{int} [mm]	D_{ext} [mm]	s [mm]	H [mm]	Hmotnost [kg]
121342	7.144,-	255	460	100	700	11,3
121343	6.783,-	305	460	75	700	9,90
143251	8.078,-	355	500	75	700	11,0

Ceny k 1.1.2024

Navštivte naše stránky
www.schiedel.cz

A **standard**
INDUSTRIES COMPANY

POUŽITÍ PROTECT BOXU U JEDNOTLIVÝCH TYPŮ KOMÍNŮ

		Protect box NOR 250	Protect box NOR 300	Protect box NOR 350
		SAP kód 121342 tl. izolace 100 mm	SAP kód 121343, tl. izol. 75 mm	SAP kód 143251 tl. izol. 75 mm
ICS, PERMETER	25	DN200 T450 h≤200 G100 ■ T450 200<h≤400 G150 □	DN250 T450 h≤200 G100 □ T450 200<h≤400 G150 □	DN300 T450 h≤200 G100 □ T450 200<h≤400 G150 □
	50	DN150 T400 h≤200 G50 ■ T400 200<h≤400 G100 ■ T400 400<h≤600 G120 □	DN200 T400 h≤200 G50 ■ T400 200<h≤400 G100 □ T400 400<h≤600 G120 □	DN250 T400 h≤200 G50 ■ T400 200<h≤400 G100 □ T400 400<h≤600 G120 □
PERMETER SMOOTH	25	DN200 T450 h≤200 G100 ■	DN250 T450 h<200 G100 □	
	50	DN150 T450 h≤200 G50 ■ T450 200<h≤400 G100 ■ T450 400<h≤600 G120 □	DN200 T450 h≤200 G50 ■ T450 200<h≤400 G100 □ T450 400<h≤600 G120 □	
PERMETER SMOOTH AIR	25	DN150 T450 G75 ■	DN200 T450 G75 ■	
	50		DN150 T450 G50 ■	DN200 T450 G50 ■

- Instalaci Protect boxu je plně dodržen odstup od hořlavých konstrukcí
- Instalaci Protect boxu není plně dodržen odstup od hořlavých konstrukcí, do hodnoty v tabulce (Gxxx) je nutné doplnit nehořlavou izolaci