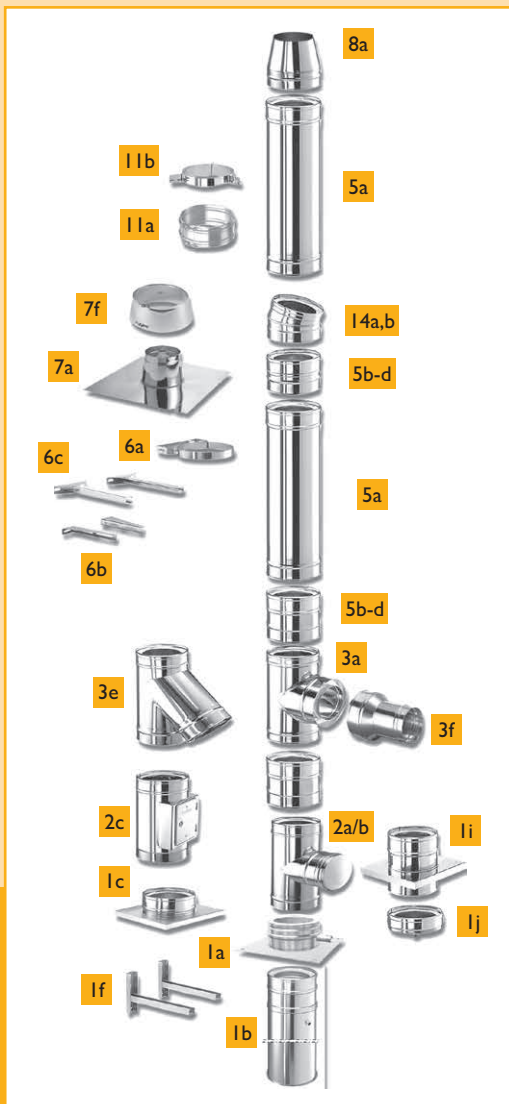


ICS - Univerzální komínový systém pro všechny typy paliv a spotřebičů

Vlastnosti systému:

- široká oblast použití
- odolný proti vlhkosti
- při použití těsnění vhodný pro přetlakový provoz
- univerzální systém
- jednoduchý přechod na jednoplášťový systém
- vnitřní i vnější použití
- volně stojící komíny



Technická data pro Schiedel ICS 25:

Třída nerezové oceli: ČSN 1.4404

Zatřídění dle EN 1856 - I:

ICS 25	EN 1856-T450 NI D V3-L50050 G50
ICS 25	EN 1856-T450 NI W V2-L50050 O50
ICS 25	EN 1856-T200 PI W V2-L50050 O25

ICS 25

světlý ø (mm)	80	100	130	150	180	200	230	250
tloušťka stěny (mm)	0,5	0,5	0,5	0,5	0,5	0,5	0,5	0,5
tloušťka pláště (mm)	0,6	0,6	0,6	0,6	0,6	0,6	0,6	0,6
tloušťka izolace (mm)	25	25	25	25	25	25	25	25

světlý ø (mm)	300	350	400	450	500	600	700
tloušťka stěny (mm)	0,5	0,5	0,5	0,5	0,5	0,5	0,5
tloušťka pláště (mm)	0,6	0,6	0,6	0,6	0,6	0,6	0,6
tloušťka izolace (mm)	25	25	25	25	25	25	25

Technická data pro Schiedel ICS 50:

Třída nerezové oceli: ČSN 1.4404

Zatřídění dle EN 1856 - I:

ICS 50	EN 1856-I T600 NI W V2-L50050 G25
ICS 50	EN 1856-I T600 NI D V3-L50050 G25
ICS 50	EN 1856-I T400 NI W V2-L50050 G25
ICS 50	EN 1856-I T400 NI D V3-L50050 G25

ICS 50

světlý ø (mm)	130	150	180	200	250
tloušťka stěny (mm)	0,6	0,6	0,6	0,6	0,6
tloušťka pláště (mm)	0,6	0,6	0,6	0,6	0,6
tloušťka izolace (mm)	50	50	50	50	50

světlý ø (mm)	300	350	400	450	500	600	700
tloušťka stěny (mm)	0,6	0,6	0,6	0,6	0,6	0,6	0,6
tloušťka pláště (mm)	0,6	0,6	0,6	0,6	0,6	0,6	0,6
tloušťka izolace (mm)	50	50	50	50	50	50	50

- | | | | |
|------|-------------------------------|-----|-------------------------------|
| 1a | Dno s odvodem do boku ICS25 | 5c | Rovný díl 205 mm ICS25 |
| 1b | Dno s podpěrou ICS25 | 5d | Rovný díl 155 mm ICS25 |
| 1c | Dno s odvodem | 6a | Lůžko pro prodloužení (50 mm) |
| 1f | Konzola pro montáž na stěnu | 6b | Prodloužení pro lůžko |
| 1i | Vynášecí díl ICS25 | 6c | Prodloužení pro lůžko |
| 1j | Dno s odvodem bez desky ICS25 | 7a | Prostup střechou 0° (nerez) |
| 2a/b | Díl s KO podtlak dlouhý ICS25 | 7f | Protidešťová manžeta |
| 2c | Dvířkový díl | 8a | Krycí hlava kónická ICS25 |
| 3a | Sopouch 0° ICS25 | 11a | Spona ICS široká |
| 3e | Sopouch 45° ICS25 | 11b | Kotvící objímka |
| 3f | Přechod PPL/ICS25 | 14a | Koleno 15° ICS25 |
| 5a | Rovný díl 955 mm ICS25 | 14b | Koleno 30° ICS25 |
| 5b | Rovný díl 455 mm ICS25 | | |



PRO PŘESNOU KALKULACI
POUŽIJTE SCHIEDEL PROFI