

Schiedel Vermis

světlý Ø v cm	15	18	20	15	18	20
---------------	----	----	----	----	----	----

Sada Vermis	Vermis 25 pro ICS 25			Vermis 50 pro ICS 50		
SAP objednávací znak	I 52165	I 52166	I 52167	I 52167	I 52168	I 52169
Kč / ks	3 130	3 418	3 584	3 584	3 922	4 134
hmotnost (kg)	12,5	14,5	16,5	16,5	18,5	20,5
výška (cm)	40,0	40,0	40,0	40,0	40,0	40,0

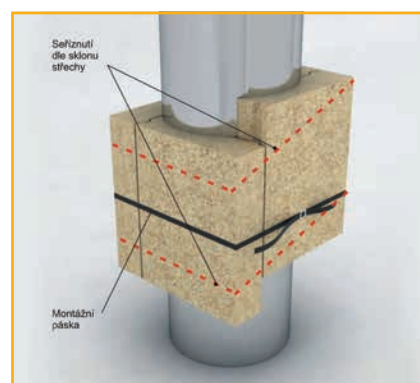
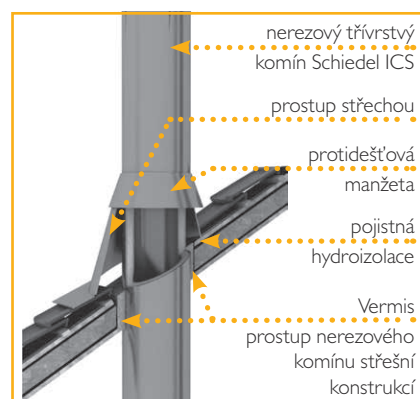
Sada Vermis obsahuje: 4 ks díly Vermis, 1 ks kartuše spojovacího tmelu, 2 m páska se sponou, 8 ks spojovací vruty, montážní návod

Náhradní díly (2 ks)	Vermis 25 pro ICS 25			Vermis 50 pro ICS 50		
SAP objednávací znak	I 52170	I 52171	I 52172	I 52172	I 52173	I 52174
Kč / ks	1 404	1 550	1 636	1 636	1 804	1 906
hmotnost (kg)	3,0	3,5	4,0	4,0	4,5	5,0
výška (cm)	40,0	40,0	40,0	40,0	40,0	40,0

Spojovací tmel 1 ks	SAP objednávací znak	Kč / ks
	I 52175	291

Při použití vermikulitového prostupu Vermis musí být dodržen předepsaný odstup hořlavých konstrukcí od pláště komínu podle typu a použitého zatřídění. Díly musí být chráněny před přímým působením vody.

Komínový systém	Teplotní třída	Vzdálenost od hořlavých materiálů (1)	Výška prostupu	Vzdálenost od hořlavých materiálů (2)
ICS25, Perimeter 25	T400	5 cm	≤20,0 cm	10,0 cm
			≤40,0 cm	15,0 cm
			≤60,0 cm	20,0 cm
ICS50, Perimeter 50	T400	2,5 cm	≤20,0 cm	5,0 cm
			≤40,0 cm	10,0 cm
			≤60,0 cm	12,0 cm



(1) Vzdušnost v provětrávané mezeře
 (2) Vzdušnost v izolovaném prostupu v závislosti na jeho tloušťce
 Podrobně viz Technické listy jednotlivých komínových systémů – www.schiedel.cz

SCHIEDEL IGNIS PROTECT ULTRA

Bezpečný průchod nerezových komínů stěnou z hořlavých materiálů

- atestovaný stavebnicový prvek na bázi kvalitní minerálně vláknité izolace
- monolitický prvek 565 x 700 mm (š x v), s různými tloušťkami 100-600 mm, s jednoduše vyjmutelnými kruhovými segmenty pro vytvoření potřebného průměru
- spolehlivé, prověřené a montážně nenáročné řešení
- pro jedno- i dvouplášťové nerezové kouřovody

Vnější rozměr: š=56,5 cm, v= 70,0 cm

Tloušťka se volí v závislosti na tloušťce stěny (150, 200, 250, 300, 350, 400, 450, 500, 550, 600).

IGNIS PROTECT ULTRA

pro vnitřní Ø kouřovodu 110, 130, 150 a 180 mm

tloušťka dílu (mm)	SAP objednávací znak	vnější rozměr (cm)	hmotnost (kg)	Kč / ks
150	174344	56,5 / 70,0	6,0	6 578
200	174345	56,5 / 70,0	8,4	8 182
250	174346	56,5 / 70,0	10,5	10 041
300	174347	56,5 / 70,0	12,5	11 316
350	174348	56,5 / 70,0	15,0	13 095
400	174349	56,5 / 70,0	16,7	14 761
450	174350	56,5 / 70,0	17,0	16 775
500	174351	56,5 / 70,0	17,0	18 734
550	174352	56,5 / 70,0	17,0	21 014
600	174353	56,5 / 70,0	17,0	23 049

NA OBJEDNÁVKU	SKLADEM
---------------	---------

